

リング照明

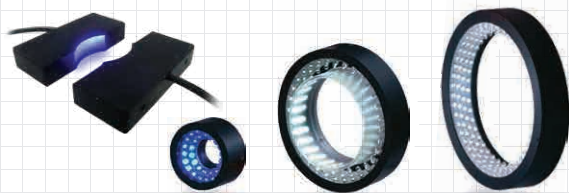
# ローアングルダイレクトリング照明

## IDR-LA・IDR-CT series

傷検査・エッジ検出に最適

スプリットタイプもリリース

DC24V製作可能

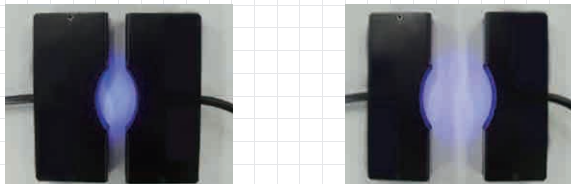


型式	発光色	消費電力(W)	WD(mm)	SAG(※)	外形図
IDR-LA40/15R-2	R	1.5	5~10	6E	1
IDR-LA40/15□-2	DW B G	2.2	5~10	FF	
IDR-LA50/24R-2-C01	R	2	10~20	6E	2
IDR-LA50/24□-2-C01	DW B G	2.9	10~20	FF	
IDR-LA74/48R	R	3.6	15~30	70	3
IDR-LA74/48□	DW B G	5.4	15~30	FF	
IDR-LA100/68R-3	R	7.2	20~40	72	4
IDR-LA100/68□-3	DW B G	5.4	20~40	FF	
IDR-LA120/70R-3	R	9.2	20~40	74	5
IDR-LA120/70□-3	DW B G	6.9	20~40	FF	
IDR-LA140/108R-3	R	10.6	15~40	75	6
IDR-LA140/108□-3	DW B G	8	15~40	FF	
IDR-LA200/170R-3	R	15.9	40~45	79	7
IDR-LA200/170□-3	DW B G	18.9	40~45	FF	

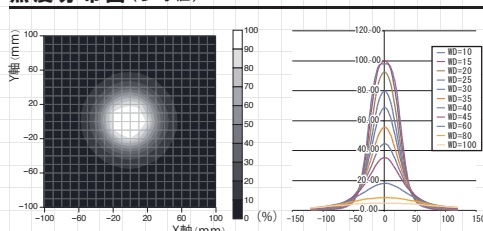
### スプリットライト照明 IDR-CT series

型式	発光色	消費電力(W)	WD(mm)	SAG(※)	外形図
IDR-CT24R	R	0.5	5~10	BC	8
IDR-CT24DW	DW	1.2	5~10	FF	
IDR-CT24B	B	1.2	5~10	FF	
IDR-CT24G	G	1.2	5~10	FF	
IDR-CT24UV-405	UV	1.2	5~10	AC	

★□にはDW=白、B=青、G=緑が入ります。★拡散リング(オプション)が取り付け可能です。  
 ・LA40/15は対象外です。  
 ★入力電圧はDC12Vですが、DC24V製品も製作可能です。  
 ★DC24V型は、P.55・56をご参照ください。  
 ★上記以外のサイズも製作可能です。  
 ※SAGとはSAG電源における最大電圧設定値です。詳しくはP.68をご参照ください。

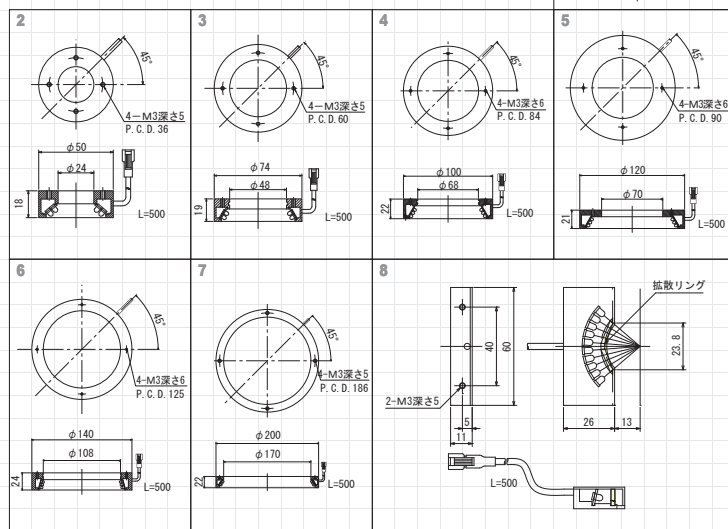


### 照度分布図(参考値)



ワーク面に接近した状態でも広いエリアの均一照射が可能です。  
 測定機種: IDR-LA100/68DW-3  
 WD: 20mm

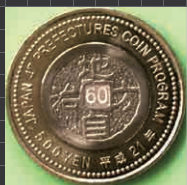
WD20~40mmからの照射が最適です。  
 測定機種: IDR-LA100/68DW-3



照明外形サイズはW26×D60×H11と極小サイズにも関わらず斜め下方集光角度を持つダイレクト照明タイプなので小さくても高輝度、且つ円柱拡散板でLED素子の写り込みを抑えています。

白・赤・青・緑に加え、近紫外(405nm)・赤外も製作可能。サイズ・発光面RのカスタマイズもOK。

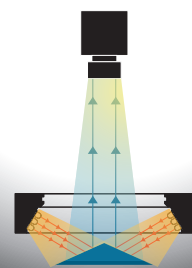
効果 全周からローアングル照射することで対象物の欠けや輪郭を検出できます。



IDR-90/50B

IDR-LA100/68B-3

### LIGHTING STRUCTURE



インテックス

ライン照明

リング照明

透過照明

同軸照明

バー照明

ドーム照明

特殊照明

電源

オプション