

お客様各位

2017年6月30日

株式会社イマック
LED照明機器グループ
営業部
TEL : 077-585-6771
FAX : 077-585-6773

LED照明機器 生産終了についてのご案内

拝啓 貴社ますますご盛栄のこととお喜び申し上げます。
平素は格別のご高配を賜り、厚くお礼申し上げます。
この度、製品に使用している部品の生産終了、また経営資源の効率化の一端として、一部製品の生産を終了させていただく事となりましたので、ご案内申し上げます。
対象製品につきましては、最終受注期日までに後継機へ切替えのほどお願い致します。
皆様には大変ご迷惑をお掛けいたしますが、ご了承賜りますよう宜しくお願い申し上げます。

敬具

－記－

1. 最終受注期日

2017年12月22日（金）

（上記期日までにご発注をお願い致します）

2. 生産終了対象品および後継機リスト

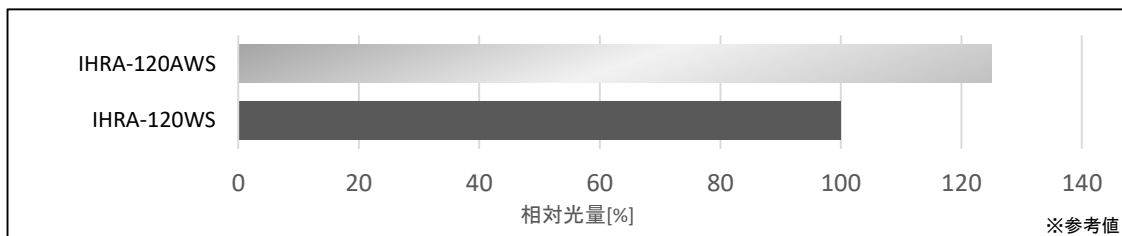
生産終了品		後継機
IHRA_W シリーズ	→	IHRA_AW シリーズ
IDDA-KH_W シリーズ	→	IDDA-KH_AW シリーズ
IHM_W シリーズ	→	IHM_AW シリーズ
IFPA_W シリーズ	→	IFPA_AW シリーズ
IQDH-K_W シリーズ	→	IQDH-K_AW シリーズ
IBF-LX_W シリーズ	→	IBF-LX_AW シリーズ
IBF-LX_B シリーズ	→	IBF-LX_AB シリーズ
IBF-LX_R シリーズ	→	IBF-LX_AR シリーズ
IBF-LX_G シリーズ	→	IBF-LX_AG シリーズ
IHV-FX_W シリーズ	→	IHV-FX_AW シリーズ
IHV-FX_B シリーズ	→	IHV-FX_AB シリーズ
IHV-FX_R シリーズ	→	IHV-FX_AR シリーズ
IHV-FX_G シリーズ	→	IHV-FX_AG シリーズ

以上

ご不明な点などございましたら、当社担当営業までお問合せのほど宜しくお願い申し上げます。

●IHRAシリーズ

【明るさ】



【仕様】 ※記載の無い仕様は新旧変更有りません

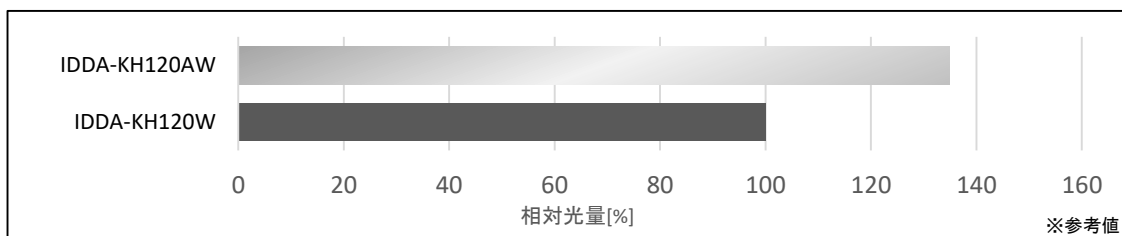
	IHRA_Wシリーズ	IHRA_AWシリーズ
色温度	6,300K typ.	4,900K typ.

【外形寸法】

IHRA_WシリーズとIHRA_AWシリーズで外形寸法に変更はありません。

●IDDA-KHシリーズ

【明るさ】



【仕様】 ※記載の無い仕様は新旧変更有りません

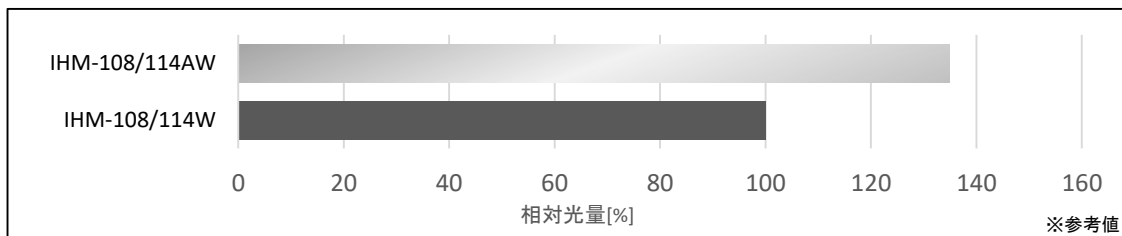
	IDDA-KH_Wシリーズ	IDDA-KH_AWシリーズ
色温度	6,300K typ.	4,900K typ.

【外形寸法】

IDDA-KH_WシリーズとIDDA-KH_AWシリーズで外形寸法に変更はありません。

●IHMシリーズ

【明るさ】



【仕様】 ※記載の無い仕様は新旧変更有りません

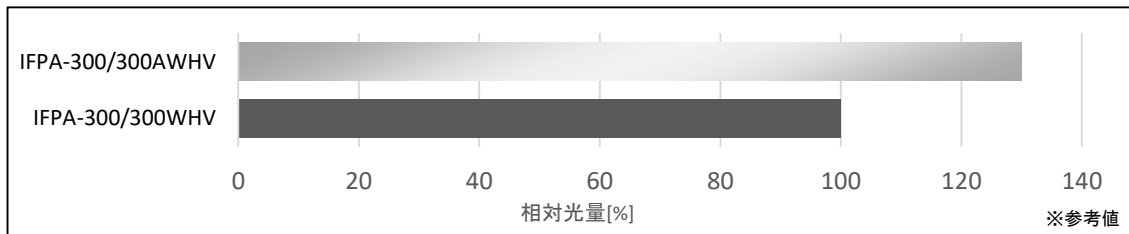
IHM_WシリーズとIHM_AWシリーズで仕様に変更はありません。

【外形寸法】

IHM_WシリーズとIHM_AWシリーズで外形寸法に変更はありません。

●IFPAシリーズ

【明るさ】



【仕様】 ※記載の無い仕様は新旧変更有りません

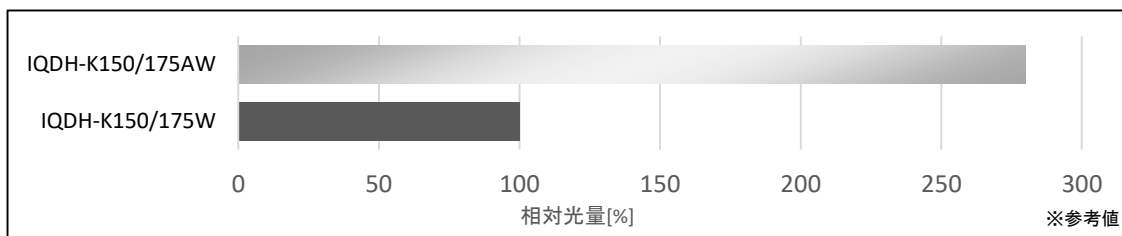
	IFPA_Wシリーズ	IFPA_-AWシリーズ
色温度	6,300K typ.	4,900K typ.

【外形寸法】

IFPA_WシリーズとIFPA_AWシリーズで外形寸法に変更はありません。

●IQDH-Kシリーズ

【明るさ】

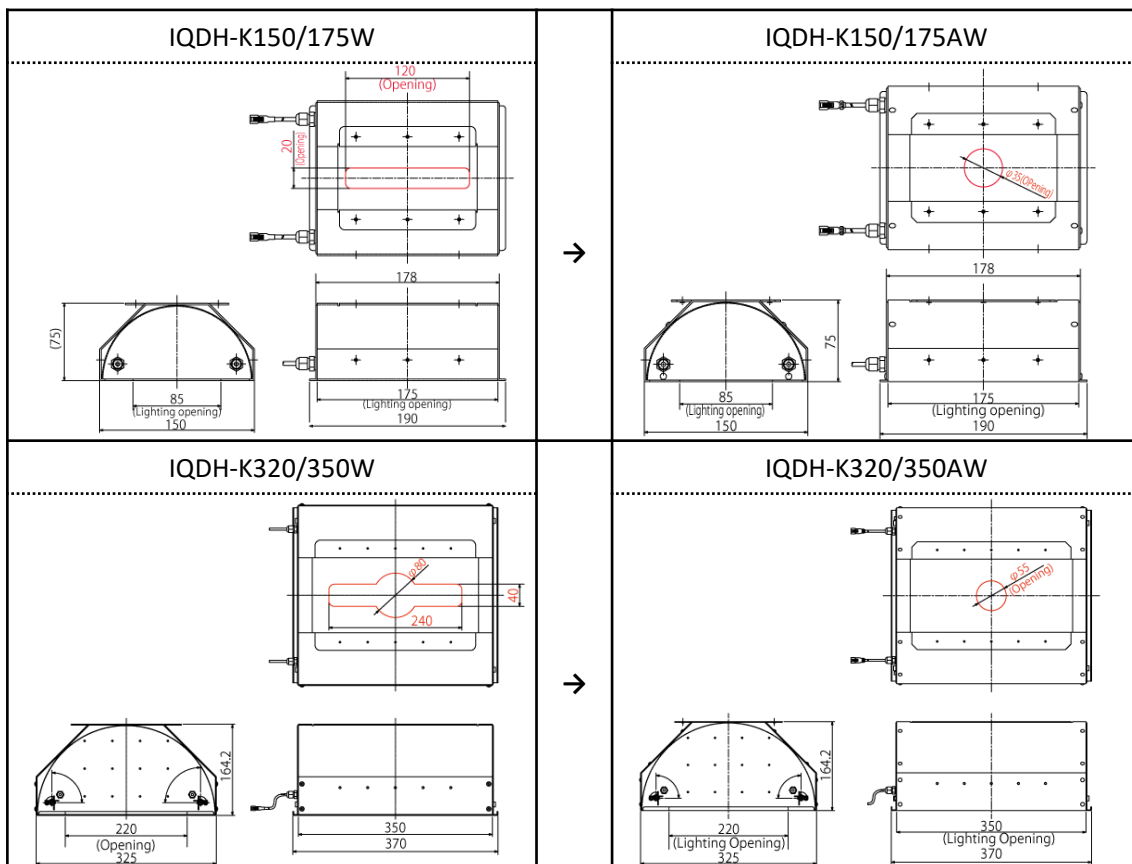


【仕様】 ※記載の無い仕様は新旧変更有りません

	IQDH-K150/175W	IQDH-K150/175AW
駆動電圧	DC12V	DC12V
消費電力	21.6W(10.8W × 2)	37W(18.5W × 2)
色温度	7,000K typ.	5,000K typ.

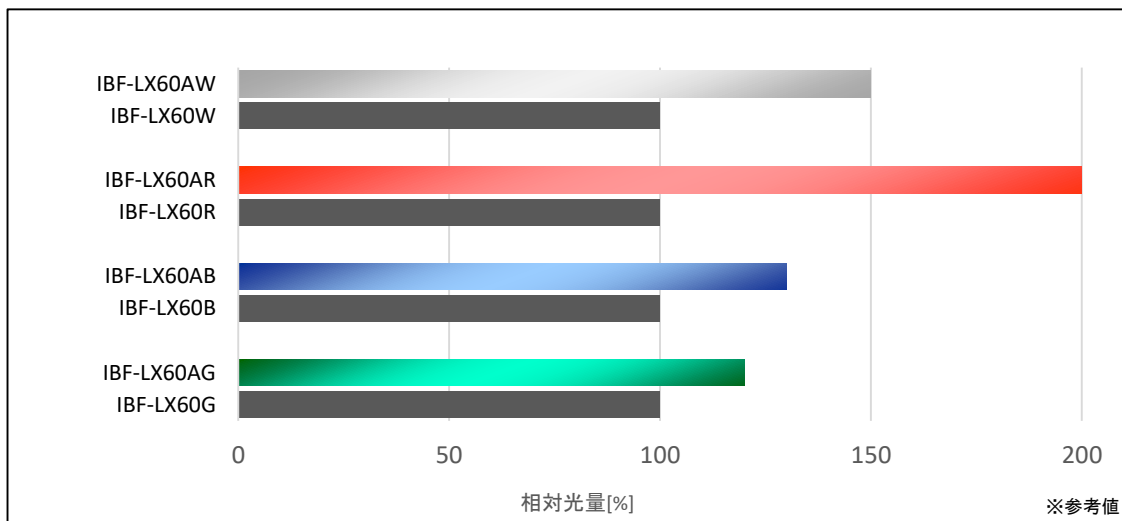
	IQDH-K320/350W	IQDH-K320/350AWHV
駆動電圧	DC12V	DC24V
消費電力	52W(26W × 2)	70W(35W × 2)
色温度	7,000K typ.	5,000K typ.

【外形寸法】



●IBFシリーズ

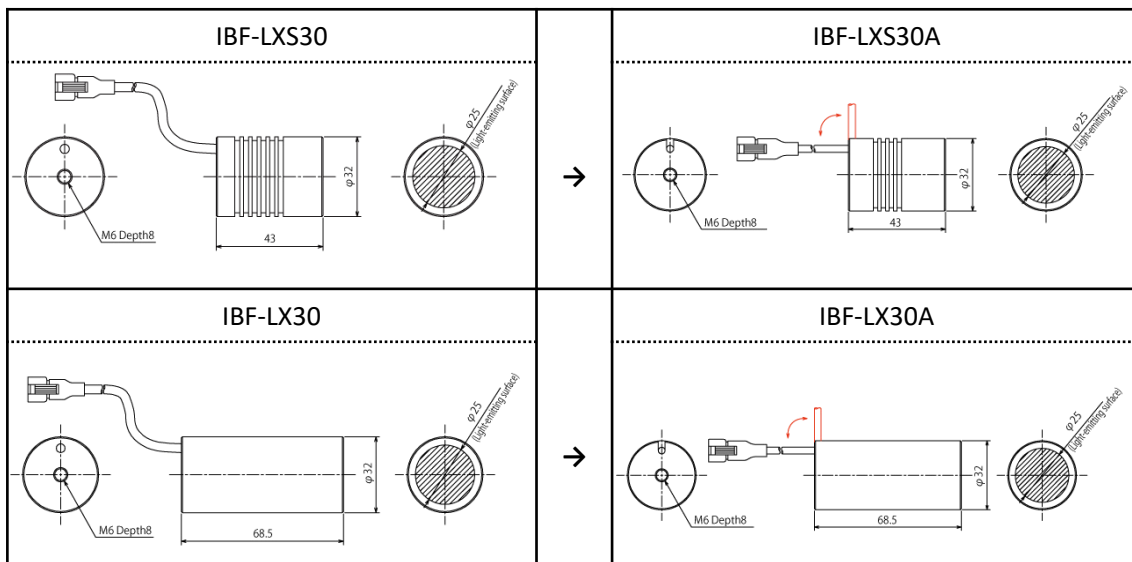
【明るさ】

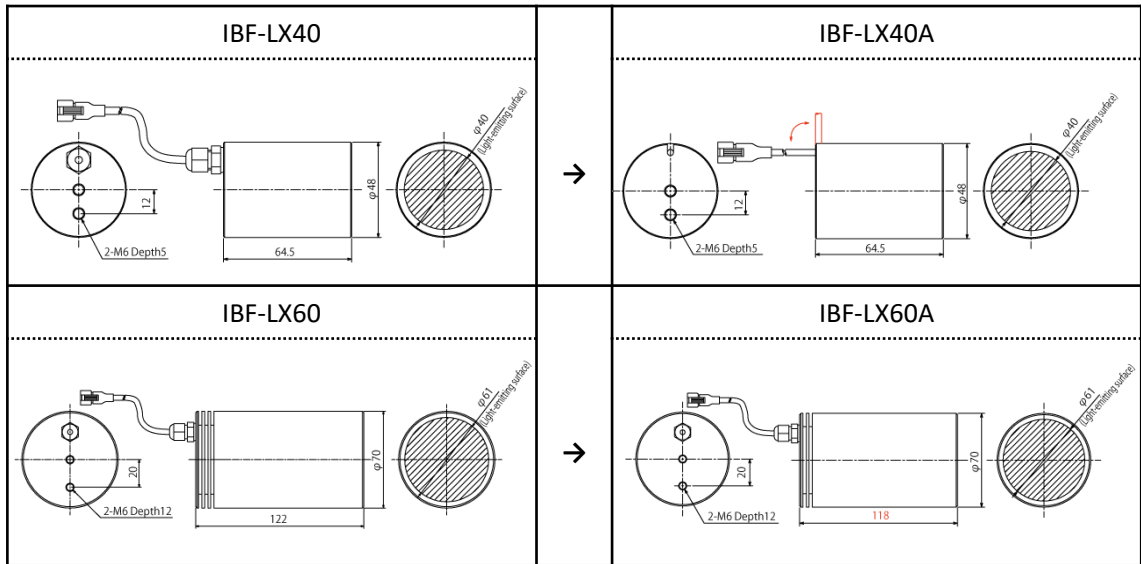


【仕様】 ※記載の無い仕様は新旧変更有りません

	IBF_Wシリーズ	IBF_AWシリーズ
色温度	6,500K typ.	6,500K typ.
	IBF_Rシリーズ	IBF_ARシリーズ
ピーク波長	627nm typ.	635nm typ.
	IBF_Bシリーズ	IBF_ABシリーズ
ピーク波長	470nm typ.	465nm typ.
	IBF_Gシリーズ	IBF_AGシリーズ
ピーク波長	530nm typ.	525nm typ.

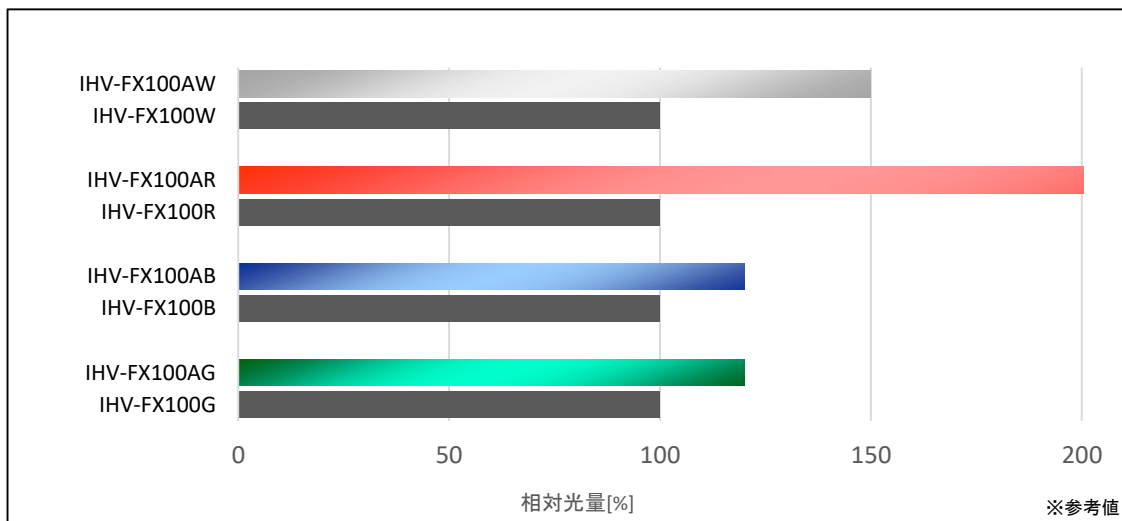
【外形寸法】





●IHV-FXシリーズ

【明るさ】



【仕様】 ※記載の無い仕様は新旧変更有りません

	IHV-FX100W	IHV-FX100AW
色温度	6,500K typ.	6,500K typ.
	IHV-FX100R	IHV-FX100AR
ピーク波長	627nm typ.	635nm typ.
	IHV-FX100B	IHV-FX100AB
ピーク波長	470nm typ.	465nm typ.
	IHV-FX100G	IHV-FX100AG
ピーク波長	530nm typ.	525nm typ.

【外形寸法】

