

オプションパーツ

ライトコントロールフィルム (LC) / IKHM-LC IKFVH-LC

■ご使用の環境によって熱による変形や変色の恐れがあります。本来の効果が得られなくなりますので、定期的に点検をしてご確認ください。

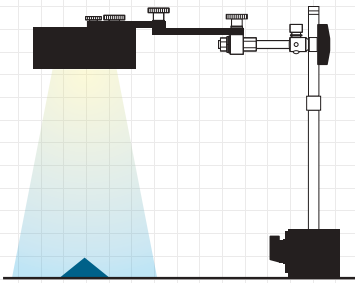
| 型式 | | 適用照明 |
|-------------------|-------------------|-------------|
| IKHM-25/30-LC-A | IKHM-25/30-LC-B | IHM-25/30 |
| IKHM-66/60-LC-A | IKHM-66/60-LC-B | IHM-66/60 |
| IKHM-108/114-LC-A | IKHM-108/114-LC-B | IHM-108/114 |
| IKHM-150/142-LC-A | IKHM-150/142-LC-B | IHM-150/142 |
| IKHM-214/226-LC-A | IKHM-214/226-LC-B | IHM-214/226 |

| 型式 | 適用照明 |
|-------------|---------|
| IKFVH-40-LC | IFVH-40 |
| IKFVH-50-LC | IFVH-50 |
| IKFVH-70-LC | IFVH-70 |

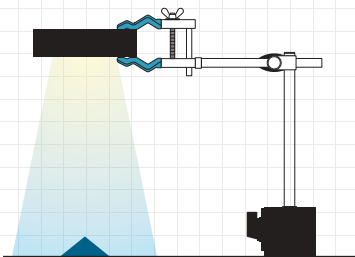
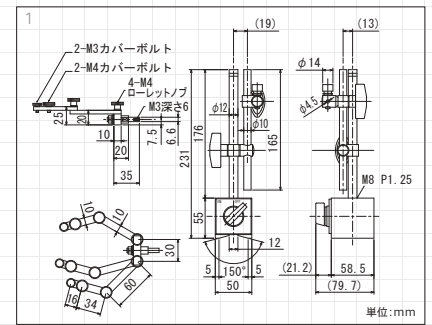
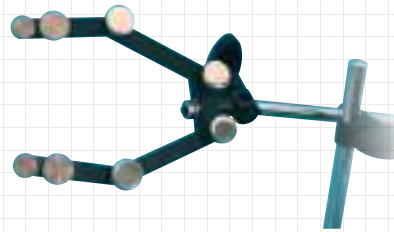
照明取り付けアームセット / IHA series

■リング照明などの取り付けに最適です。可動式のため、仮セッティングや実験にも適しています。

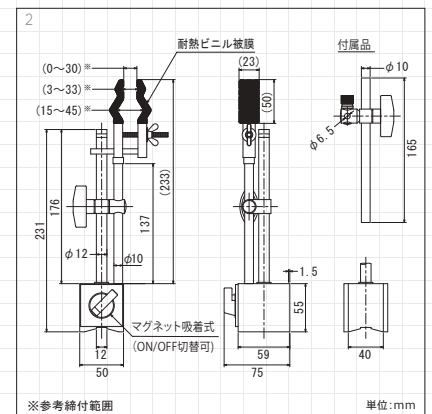
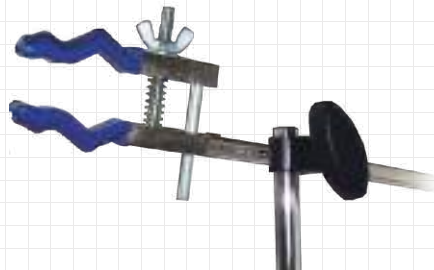
使用例



IHA-150A/MB-B



IHA-MB-B-C1



| 型式 | 仕様 | 外形図 |
|---------------|-------------------------|-----|
| IHA-150A/MB-B | 取付部ピッチ30~150mmの照明取り付け可能 | 1 |
| IHA-MB-B-C1 | 保持部厚さ30mmまでの機器取り付け可能 | 2 |

専用スライドナット ※5個入り

| 適用照明 | 型式 | | |
|------------------------|------------|------------|------------|
| | M3用 | M4用 | M5用 |
| IDBB-LSRF シリーズ | INBB-M3-5P | INBB-M4-5P | INBB-M5-5P |
| IDBB-LSR シリーズ | | | |
| IDBB-LSRC シリーズ | | | |
| IDBB-LSRS シリーズ | | | |
| IDBA-RK シリーズ | | | |
| IDBA-RE シリーズ (1100mm~) | | | |
| IDBA-LEH2 シリーズ | | | |
| IDBA-LEH シリーズ | | | |
| IDBA-SE シリーズ | | | |
| IDBB-LSRH シリーズ | | | |
| IDBB-RE シリーズ (~1000mm) | INRE-M3-5P | INRE-M4-5P | INRE-M5-5P |
| IDBA-LE シリーズ | INLE-M3-5P | INLE-M4-5P | INLE-M5-5P |