

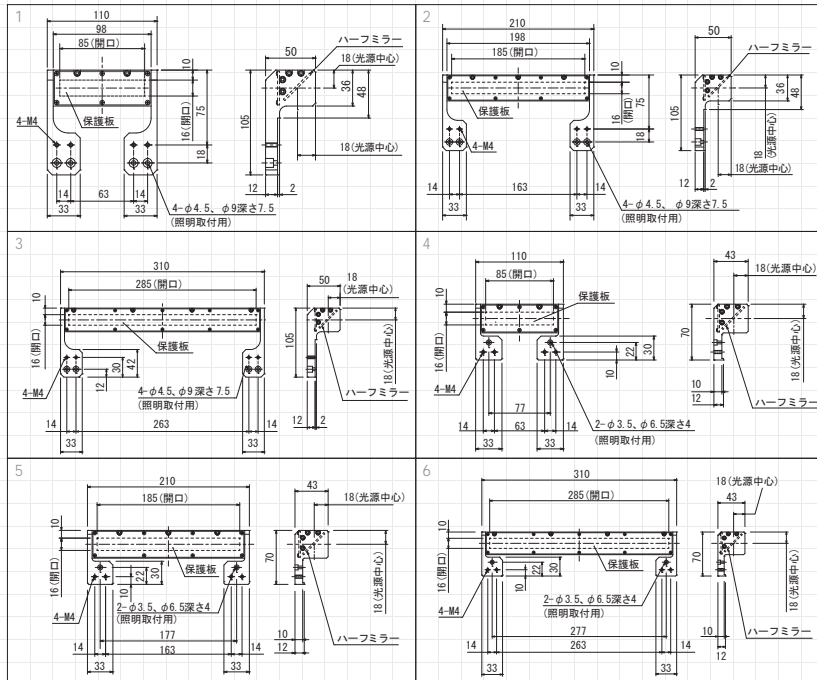
# ライン照明用オプションパーツ

## IDBB-LSR、IDBB-RE series用ハーフミラーボックス

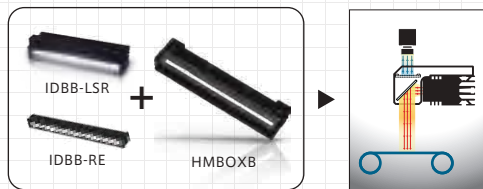


ライン照明に同軸のオプションユニットを取付。  
ハーフミラーBOXとの組み合わせにより正反射やバックライトによる高照度・高コントラストな画像が得られます。  
また正反射だけでなく曲面の欠陥検出にも最適です。  
用途に合わせ100mmの倍数で最大500mmまで製作可能です。

型式	適用照明	外形図
HMBOXB-LSR100	IDBB-LSR100□	1
HMBOXB-LSR200	IDBB-LSR200□	2
HMBOXB-LSR300	IDBB-LSR300□	3
HMBOXB-LSR400	IDBB-LSR400□	-
HMBOXB-LSR500	IDBB-LSR500□	-
HMBOXB-RE100	IDBB-RE100□	4
HMBOXB-RE200	IDBB-RE200□	5
HMBOXB-RE300	IDBB-RE300□	6
HMBOXB-RE400	IDBB-RE400□	-
HMBOXB-RE500	IDBB-RE500□	-



### ライン照明と組み合わせて擬似同軸照明に



## ライン照明用集光レンズ / ILBB・ILBBH

型式	適用照明
ILBB-100	IDBB-□100
ILBB-200	IDBB-□200
ILBB-300	IDBB-□300
ILBB-400	IDBB-□400
ILBB-500	IDBB-□500

型式	適用照明
ILBB-600	IDBB-□600
ILBB-700	IDBB-□700
ILBB-800	IDBB-□800
ILBB-900	IDBB-□900
ILBB-1000	IDBB-□1000

型式	適用照明
ILBBH-100	IDBB-LSRH100
ILBBH-200	IDBB-LSRH200
ILBBH-300	IDBB-LSRH300
ILBBH-400	IDBB-LSRH400
ILBBH-500	IDBB-LSRH500

型式	適用照明
ILBBH-600	IDBB-LSRH600
ILBBH-700	IDBB-LSRH700
ILBBH-800	IDBB-LSRH800
ILBBH-900	IDBB-LSRH900
ILBBH-1000	IDBB-LSRH1000

★型式表の□にはライン照明のシリーズ名(LSRF=IDBB-LSRF、LSR=IDBB-LSR、LSRC=IDBB-LSRC)が入ります。

## ライン照明用拡散板 / IKBB

型式	適用照明
IKBB-LSR100-80	IDBB-□100
IKBB-LSR200-80	IDBB-□200
IKBB-LSR300-80	IDBB-□300
IKBB-LSR400-80	IDBB-□400
IKBB-LSR500-80	IDBB-□500
IKBB-LSR600-80	IDBB-□600
IKBB-LSR700-80	IDBB-□700
IKBB-LSR800-80	IDBB-□800
IKBB-LSR900-80	IDBB-□900
IKBB-LSR1000-80	IDBB-□1000
IKBB-LSR1100-80	IDBB-□1100
IKBB-LSR1200-80	IDBB-□1200
IKBB-LSR1300-80	IDBB-□1300
IKBB-LSR1400-80	IDBB-□1400
IKBB-LSR1500-80	IDBB-□1500
IKBB-LSR1600-80	IDBB-□1600
IKBB-LSR1700-80	IDBB-□1700
IKBB-LSR1800-80	IDBB-□1800

型式	適用照明
IKBB-LSRH100-80	IDBB-LSRH100
IKBB-LSRH200-80	IDBB-LSRH200
IKBB-LSRH300-80	IDBB-LSRH300
IKBB-LSRH400-80	IDBB-LSRH400
IKBB-LSRH500-80	IDBB-LSRH500
IKBB-LSRH600-80	IDBB-LSRH600
IKBB-LSRH700-80	IDBB-LSRH700
IKBB-LSRH800-80	IDBB-LSRH800
IKBB-LSRH900-80	IDBB-LSRH900
IKBB-LSRH1000-80	IDBB-LSRH1000
IKBB-LSRH1100-80	IDBB-LSRH1100
IKBB-LSRH1200-80	IDBB-LSRH1200
IKBB-LSRH1300-80	IDBB-LSRH1300
IKBB-LSRH1400-80	IDBB-LSRH1400
IKBB-LSRH1500-80	IDBB-LSRH1500
IKBB-LSRH1600-80	IDBB-LSRH1600
IKBB-LSRH1700-80	IDBB-LSRH1700
IKBB-LSRH1800-80	IDBB-LSRH1800

■透過率(拡散度)を制御できます。  
同じ厚みで透過率90%・80%・60%・30%がございます。

★型式表の□にはライン照明のシリーズ名(LSRF=IDBB-LSRF、LSR=IDBB-LSR、LSRC=IDBB-LSRC)が入ります。  
※上記型式は透過率80%です。透過率90%の場合は末尾が-90、透過率60%の場合は末尾が-60、透過率30%の場合は末尾が-30となります。