

同軸照明



高輝度擬似同軸落射照明

IFVH series

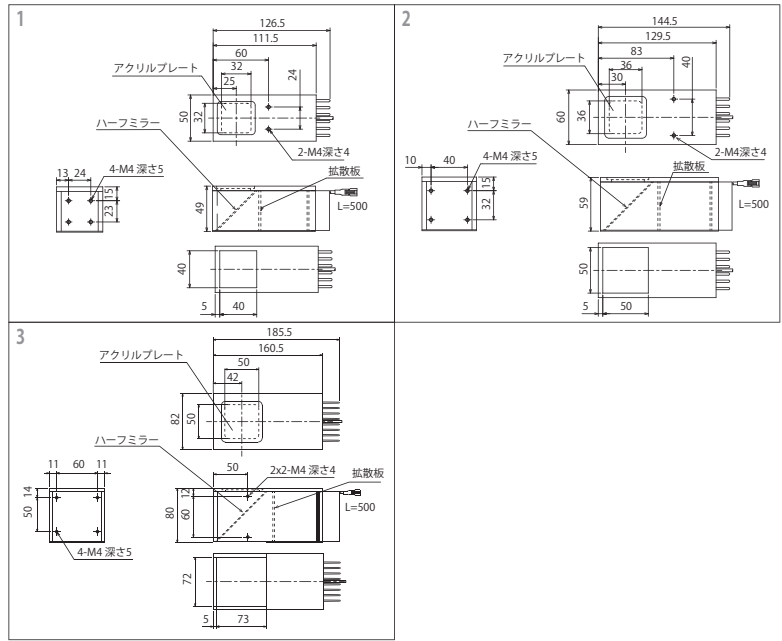
高速検査が可能に!

DC24V製作可能



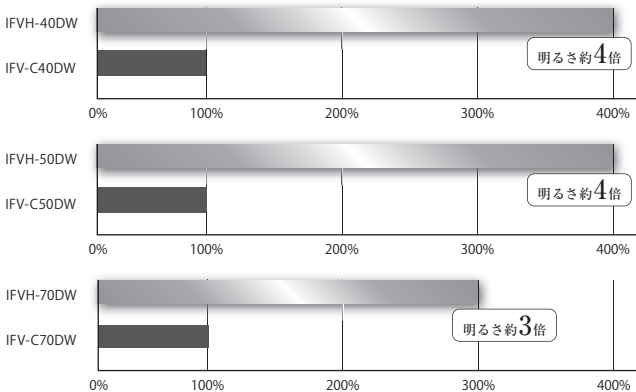
型式	発光色	消費電力(W)	入力電圧	SAG(※)	適用電源	外形図
IFVH-40□	DW	7.2	DC12V	C8	ILP-30M2 (P83) IDGBシリーズ (P91) その他、オーバードライブ電源など	1
	B			C5		
IFVH-50□	DW	9.6		C9		2
	B			C7		
IFVH-70□	DW	23.1		D1		3
	B			CF		

★型式表の□には、発光色 (DW=白、B=青) が入ります。
 ★入力電圧は、DC12Vですが、DC24V製品も製作可能です。
 ★オプションで光の平行度をアップさせるライトコントロールフィルムの装着も可能です。
 詳しくは P.120 を参照ください。
 ※SAGとはSAG電源における最大電圧設定値です。詳しくはP.107を参照ください。

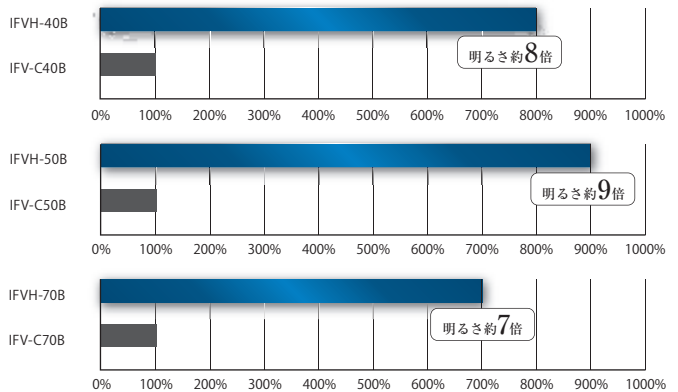


従来品との明るさ比較 (参考値)

白色照明 (WD150mm)



青色照明 (WD150mm)



効果

シャッタースピード1/10,000での撮像比較 (制御出力100%)

