



# フィードバックユニット

IFBU-SET

光量の変化を検知して電源出力を自動調整  
いつでも設定した一定光量を保持可能

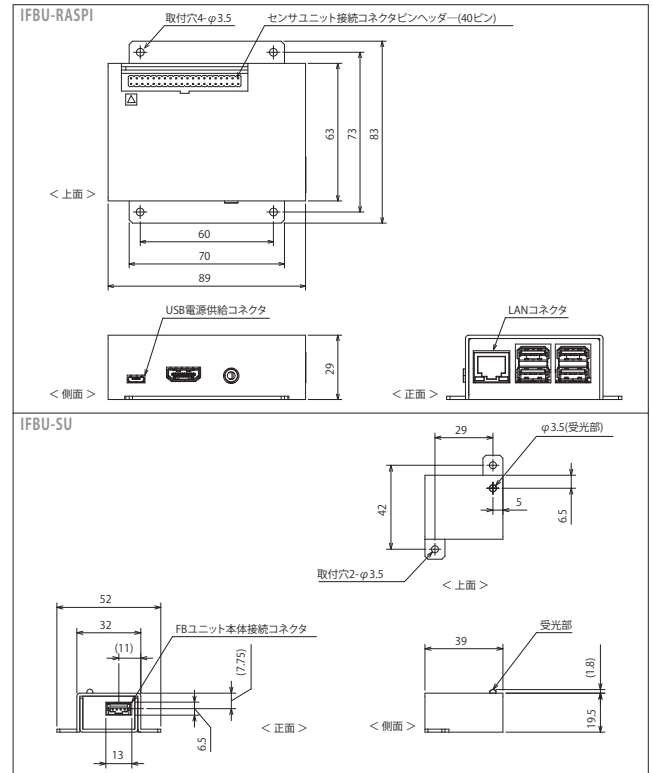
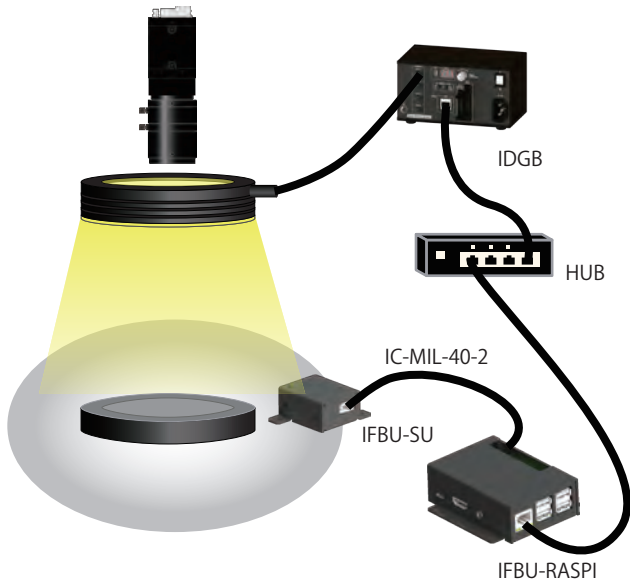
- IFBU-SETは、センサユニットのIFBU-SUとFBユニット本体のIFBU-RASPI、接続ケーブルIC-MIL-40-2で構成され、対応電源と接続することで機能拡張が可能。
- センサーモードではセンサユニットの受光情報から、I/Oモードでは指定位置の撮像画像処理情報から明るさ情報を取得し、FBユニット本体に設けた閾値と比較して照明電源の出力を調整することで、一定光量となるような発光が可能。
- 青から赤まで可視光領域全域に対応しており、イマックカタログ記載の標準照明に対応。
- HUBを介することで、1電源に対し最大4ユニットまで接続が可能。
- 制御には専用ソフトを用意しており、光量変化に対する上下限設定やフィードバック制御の時間設定が可能。
- 設定値記憶機能があり、初回設定時・設定変更時以外はPCは不要。
- 温度変化も考慮したセンサユニットは設置場所を選ばず、FBユニット本体も小型化により自由な場所に取付可能。
- FBユニットはDC入力稼働。(ACアダプタ、USBケーブル付属)

## 電源仕様

品名	フィードバックユニット
型式	IFBU-SET
使用電源	IDGB-□-TP/PI、IDGB-□-PG-TP . . . . . 12V電源 (LAN仕様) IDGB-□-24-TP/PI(-T)、IDGB-□-PG-24-TP(-T) . . . . . 24V電源 (LAN仕様)
電源制御チャンネル数	最大4チャンネル
FBモード	センサーモード I/Oモード
FB上限設定	0～10% ※センサーモード時
FB下限設定	-5～0% ※センサーモード時
サンプリング周期	0.1ms～1000ms ※センサーモード時
FB制御周期	0.1s～60s ※センサーモード時
キャリブレーション	無効時間:0～60s、有効時間:1～60s ※センサーモード時
ログ保存容量	ファイルサイズMAX:4Mbyte 1回に保存するログサイズ(センサーモード:460byte、I/Oモード:36byte)
使用温度・湿度	温度:0～+40℃、湿度:20～70%RH(結露無き事)

★ □には電源容量・チャンネル数などの記号が入ります。  
★ 入力電圧がDC24V仕様の場合には、末尾に-Tの記号が入ります。

## 使用構成例 (センサーモード時)



## 接続可能電源



## 接続ケーブル: IC-MIL-40 シリーズ

