

# OPTIONAL PARTS

## オプションパーツ

イン  
デッ  
クス

ライ  
ン照  
明

リン  
グ照  
明

パ  
ー照  
明

透  
過照  
明

ド  
ー  
ム照  
明

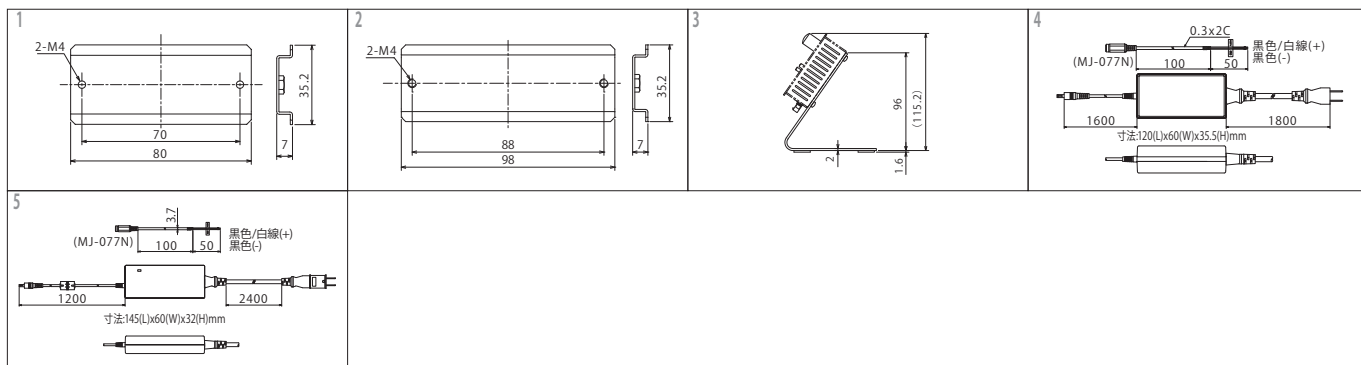
同  
軸照  
明

特  
殊照  
明

電  
源

オ  
プシ  
ョン

### ILP-30M2、ILP-60M2-24、ILC-700 (350) M2-VI、ILS、ILS-SS、ILV用オプション



型式	外形図	概要
IBK-ILP	1	ILPをパネルに固定できる取付金具
IBK-ILC	2	ILC-700M2-VI、ILC-350M2-VIをパネルに固定できる取付金具
IHA-IL	3	ILP/ILC-700M2-VI/ILC-350M2-VI/ILSを卓上に固定できる据置きスタンド
IC-ADJK-0.15	4	ILP/ILC-700M2-VI/ILC-350M2-VI用ACアダプター(AC100V→DC24V)
IC-ADJK-0.15-ST	5	ILS/ILS-SS/ILV用ACアダプター(AC100V→DC24V)



### 穴開き拡散板 / IKBA



- カメラ撮像に対応した拡散板です。  
広角配光型のバー照明等と合わせて設置することで、照射光を拡散させたり反射させることができ、大型面照明として使用できます。カメラ穴を設けることにより、撮像を阻害する事無く照射することができます。
- 後付け・ねじ止めで簡単に着脱が可能です。
- 開口径・開口位置・ネジ穴位置等がカスタマイズ可能です。

型式	仕様
IKBA-500/500-50T5-C040	寸法500mm × 500mm × 厚み5mm、 開口径φ40mm、透過率50%

