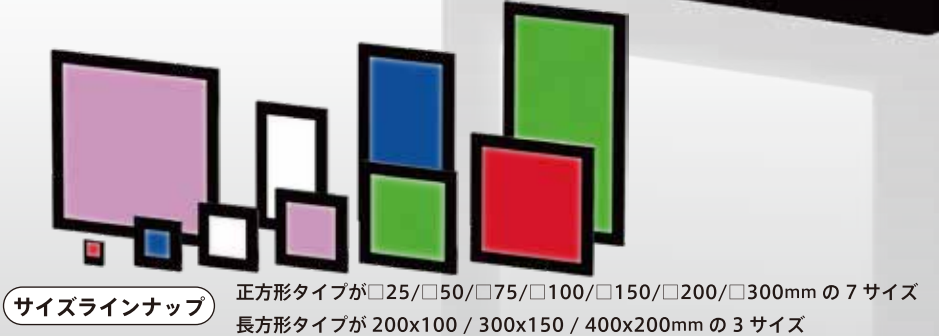
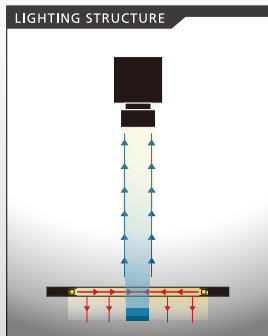


スクエアドーム照明 [IFHA series]

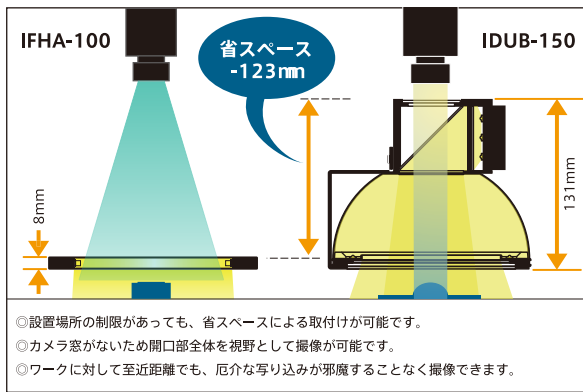
8mmと薄く軽量のドーム照明
より明るく、より鮮明に照射が可能
カメラ窓がないため、全体を均一照射

DC24V製作可能

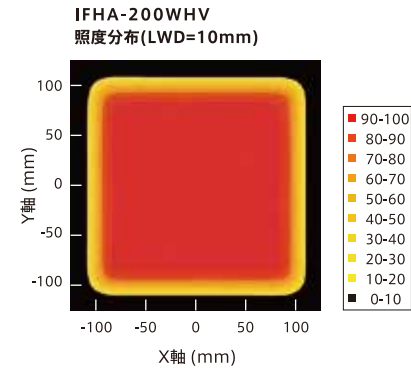
- 用途**
- ・ 缶 / アルミ業界
 - アルミ缶底部の打痕 / 文字検査
 - ・ 食品 / 薬品 / 包装業界
 - 錠剤欠け検査 / シートの破れ / 文字検査



軽量・薄型で設置も容易、
カメラ窓がなく広視野で撮像可能

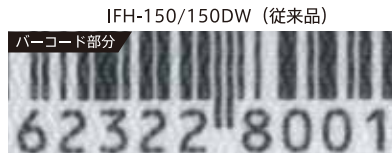


均一性(参考値)

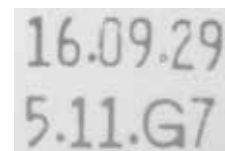


鮮明度も格段に向上

印字が鮮明に見えるようになり、かすれなども正確に判別できます。



もやがかったバーコードが鮮明に見えるようになり、コードの間隔・線の太さも正確に判別できます。



カメラ：モノクロUSB3.0
シャッター：1/1,000秒
レンズ：25mm
絞り：4

カメラ：モノクロUSB3.0
シャッター：1/10,000秒
レンズ：25mm
絞り：6

ライン照明

- IDBB-LSRF
- IDBC-LSR
- IDBB-LSRH
- IDBB-LSRA
- IDBB-LSRS
- IDBC-LSRC
- IDBB-LSRC
- IDBC-RE
- IDBB-RE
- IDBA-RK
- IQDH-RE
- IMAR-D_8ch
- IDR-LA-8ch
- IDRA-T-8ch
- IMAR-D
- IMAR-CT D
- IHR-LE
- IHRB-IHRA
- IDR-F
- IDR-F33/16
- IDR
- IDR-LA
- IDRA-T
- IFR-IPR
- IDBA-HM
- IDBA-HMS
- IDBA-HMS-IR
- IDBA-FD
- IDBA-LEH2
- IDBA-LEH
- IDBA-LE
- IDBA-SE
- IDBA-SL
- IDBA
- IDBA-Q
- IFLA-IFLB
- IDHM
- IHMA
- IHMA-V
- IFPA
- IFD-IR
- IHMA-40D
- IFPA-D
- IPOC
- IFHA
- IDDB-KH-IDDA-KH
- IDUB
- IDD
- IDD-CB
- IQD-IQDH
- IQDA-CB
- IFVA-IFVB
- IFVA-ST
- IFV
- IV-14-IV-30
- IHV-20-IHVE-21
- IHVA-SP-IHSL-SP
- IBF
- IHV-FX
- RBOX
- IDBB-CH
- IDHRA
- UV-CAN
- Infrared
- Infrared
- IMAR-RGB
- IDDA-KH-RGB
- RGB Full-color
- ISU
- ISS

透過・面照明

ドーム照明

同軸照明

特殊照明

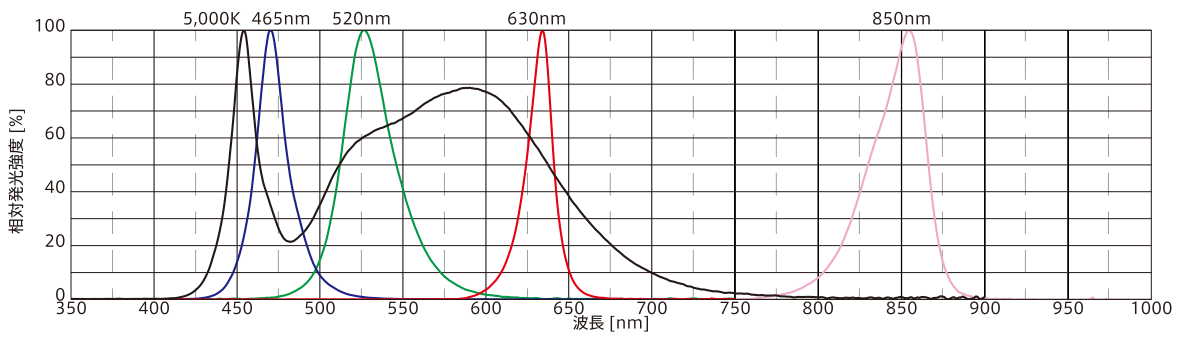
キット製品

コントローラー

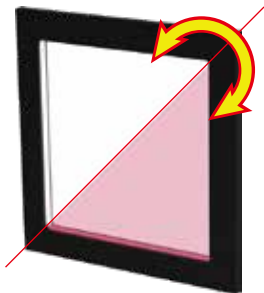
その他照明

- IDBB-LSRF
- IDBC-LSR
- IDBB-LSRH
- IDBB-LSRA
- IDBB-LSRS
- IDBC-LSRC
- IDBB-LSRC
- IDBC-RE
- IDBB-RE
- IDBA-RK
- IQDH-RE
- IMAR-D_8ch
- IDR-LA-8ch
- IDRA-T-8ch
- IMAR-D
- IMAR-CT D
- IHR-LE
- IHRB・IHRA
- IDR-F
- IDR-F33/16
- IDR
- IDR-LA
- IDRA-T
- IFR・IPR
- IDBA-HM
- IDBA-HMS
- IDBA-HMS-IR
- IDBA-FD
- IDBA-LEH2
- IDBA-LEH
- IDBA-LE
- IDBA-SE
- IDBA-SL
- IDBA
- IDBA-Q
- IFLA・IFLB
- IDHM
- IHMA
- IHMA-V
- IFPA
- IFD
- IFD-IR
- IHMA-40D
- IFPA-D
- IPQC
- IFHA
- IDDB-KH・IDDA-KH
- IDUB
- IDD
- IDD-CB
- IQD・IQDH
- IQDA-CB
- IFVA・IFVB
- IFVA-ST
- IFV
- IV-14・IV-30
- IHV-20・IHV-21
- IHVA-SP・IHSL-SP
- IBF
- IHV-FX
- RBOX
- IDBB-CH
- IDHRA
- UV-CAN
- Infrared
- Infrared
- IMAR-RGB
- IDDA-KH-RGB
- RGB Full-color
- ISU
- ISS
- 特注制作のご案内
- 高速同期駆動スターキット
- ISC-24
- 画像画像評価キット
- IDMU
- ILP
- ILC
- ILV
- ILS
- IPPA_G・IRPA_G
- IPSA・IPPA
- IDGC
- IDPA
- IDCA
- IMC
- IWDV-24
- IWDV(S)-48
- ISC
- IJS
- IJS-30M2-TP/SS
- ILS-40M2-P/SS
- SAG
- SLLUB
- LLUB
- IHC

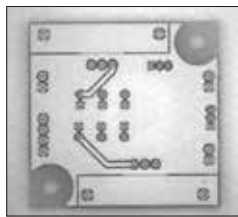
波長特性 (参考値)



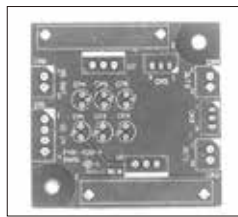
カスタマイズにより異なる発光色の複合構成も製作可能



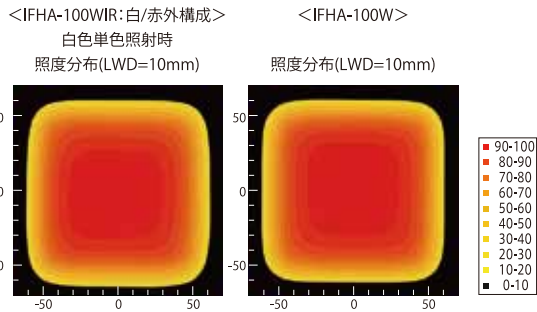
カスタマイズ構成を選択することにより、照射する光を異なる種類の発光色にすることが可能です。
 例えば、向き合う二辺を異なる発光色にすることにより、ワークの位置を変える事無く白色光や赤外光などといった異なる性質の光の照射が可能となり、短時間で差異を明確にし、2台(2色分)のスペースを1台分に納めることで検査ラインをコンパクト化することも可能です。
※ 発光色を増やすと、各色の光量は低下します。



<赤外光照射>
 電子基盤の回路パターンが、印字やレジスト層等を透過して見ることができます。



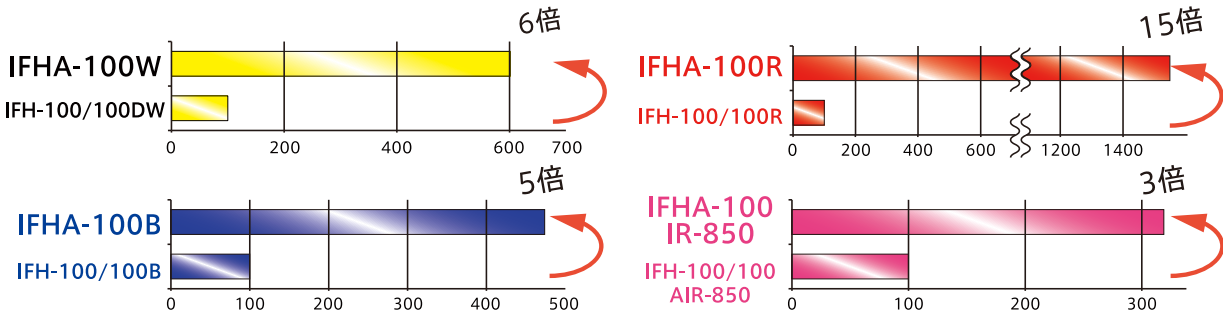
<白色光照射>
 電子基盤のシルク印字を、明瞭に見ることができます。



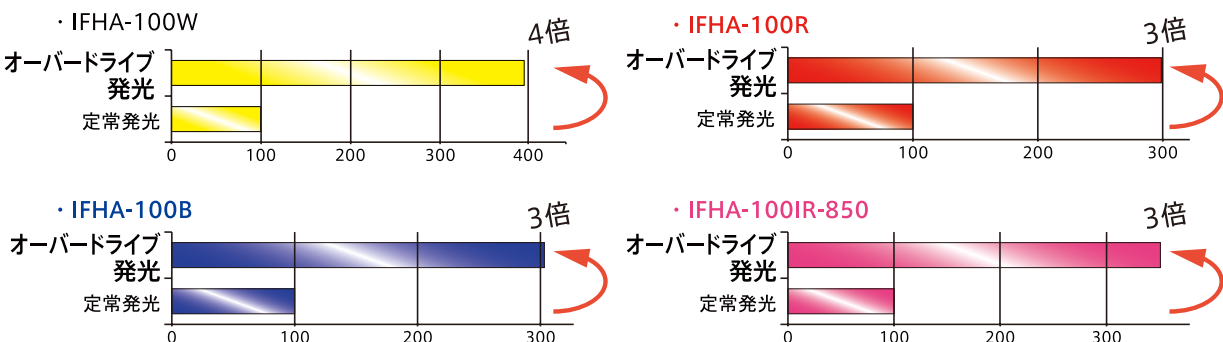
照度分布の比較より、複合構成でも高い均一性があることが判ります。

約6倍(白色)の高照度! 高速シャッターでの検査に対応

● 明るさ比較: 同サイズ従来品と定常発光での比較 (WD=50mm)



オーバードライブにより約4倍(白色)で発光可能!



撮像事例

樹脂製袋内の員数検査



ワーク:ポリエチレン袋入りネジ



リング照明:IMAR-130DW (LWD=100mm)
袋表面でハレーションが発生し、袋内部の員数検査には不向き



照明:IFHA-150W (LWD=10mm)
表面のハレーションが抑えられ、内部の員数検査も容易

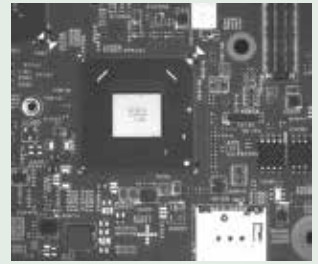
実装基板上のシルク印刷検査



ワーク:実装基板



リング照明:IMAR-130W (LWD=100mm)
発光部に近い部分ではハレーションが発生し、カメラ穴のある中央部では暗くなる



照明:IFHA-150W (LWD=10mm)
視野全体を均質に照らすことができ、シルク印刷の文字や線が明瞭に見える

凹部の印字検査



ワーク:紙容器(底面)



リング照明:IMAR-130DW (LWD=60mm)
印字部周囲に影が映り込み、文字の判別が難しい



照明:IFHA-150W (LWD=10mm)
影の映り込みが少なく、文字判別が容易

フィルムの印字検査



ワーク:アルミ蒸着フィルム



リング照明:IMAR-130DW (LWD=50mm)
フィルム表面のハレーションにより、印字部に色ムラが発生する



照明:IFHA-150W (LWD=20mm)
ハレーションによる色ムラが発生せず、印字や外周の文字が明瞭に認識できる

印字とキズ・ゴミ等の検査



ワーク:金属蓋+シュリンク包装



照明:IFHA-150W (LWD=15mm)
塗装やシュリンクの反射が抑えられ、印刷の明瞭な認識ができる



照明:IFHA-150IR-850 (LWD=15mm)
赤外により印字以外の印刷を消すことができ、印字部の認識や傷・ゴミ等の認識ができる

- ライン照明
- リング照明
- バー照明
- 透過・面照明
- ドーム照明
- 同軸照明
- 特殊照明
- キョウ品
- ロープロファイル照明
- その他照明

- IDBB-LSRF
- IDBC-LSR
- IDBB-LSRH
- IDBB-LSRA
- IDBB-LSRS
- IDBC-LSRC
- IDBB-LSRC
- IDBC-RE
- IDBB-RE
- IDBA-RK
- IQDH-RE
- IMAR-D_8ch
- IDR-LA-8ch
- IDRA-T-8ch
- IMAR-D
- IMAR-CT D
- IHR-LE
- IHRB・IHRA
- IDR-F
- IDR-F33/16
- IDR
- IDR-LA
- IDRA-T
- IFR・IPR
- IDBA-HM
- IDBA-HMS
- IDBA-HMS-IR
- IDBA-FD
- IDBA-LEH2
- IDBA-LEH
- IDBA-LE
- IDBA-SE
- IDBA-SL
- IDBA
- IDBA-Q
- IFLA・IFLB
- IDHM
- IHMA
- IHMA-V
- IFPA
- IFD-IR
- IHMA-40D
- IFPA-D
- IPOC
- IFHA
- IDDB-KH・IDDA-KH
- IDUB
- IDD
- IDD-CB
- IQD・IQDH
- IQDA-CB
- IFVA・IFVB
- IFVA-ST
- IFV
- IV-14・IV-30
- IHV-20・IHE-21
- IHVA-SP・IHSL-SP
- IBF
- IHV-FX
- RBOX
- IDBB-CH
- IDHRA
- UV-CAN
- Infrared
- Infrared
- IMAR-RGB
- IDDA-KH-RGB
- RGB Full-color
- ISU
- ISS
- 特注制作のご案内
- 高画質画像入力ターキット
- ISC-24
- 画像画像評価キット
- IDMU
- ILP
- ILC
- ILV
- ILS
- IPPA_G・IRPA_G
- IPSA・IPPA
- IDGC
- IDPA
- IDCA
- IMC
- IWDV-24
- IWDV(S)-48
- ISC
- IJS
- IJS-30M2-TP/SS
- ILS-40M2-PI/SS
- SAG
- SLLUB
- LLUB
- IFIC

ライン照明

リング照明

バー照明

透過・面照明

ドーム照明

同軸照明

特殊照明

キット製品

コントローラ

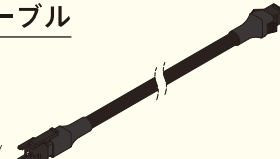
その他照明

型式	発光色	消費電力 (W)	入力電圧	SAG (※)	コントローラ種別	適用コントローラ	外形図
IFHA-25□	R	2.1	DC12V	89	①	【コントローラ種別①】 IDMUシリーズ (P.193) ILP-30M2 (P.197) IDGCシリーズ (P.209) その他、 オーバードライブコントローラ等	1
	W	2.4		83			
	B			73			
	G			6F			
IFHA-50□	IR (850)	1.2		A3			
	R	9.5		D0			
	W			CB			
	B			AD			
IFHA-75□	G	8.5		AB			
	IR (850)	6		FF			
	R	14	DC				
	W		E0				
B	B6						
IFHA-100□	G	11	B4				
	IR (850)	9	FF				
	R	22	C3				
	W		BC				
B	A5						
IFHA-150□	G	15	BE				
	IR (850)	12.5	FF				
	R	30	DA				
	W		B8				
B	B6						
IFHA-200□HV	G	20	CA				
	IR (850)	17	FF				
	R	33	-				
	W		②				
B	-						
IFHA-200IR-850	G	27	-				
	IR (850)	20.5	FF				
	①	-	-				
IFHA-300□HV	R	46	-				
	W		②				
	B		-				
	IFHA-300IRHV-850	G	40	-			
IR (850)		38	-				
②		-	-				
IFHA-200/100□	R	20	FF				
	W		①				
	B		FF				
	IFHA-300/150□HV	G	19	F1			
IR (850)		17.5	CE				
R		30	FF				
W			-				
B	-						
IFHA-300/150IRHV-850	G	26	-				
	IR (850)	26	-				
	②	-	-				
IFHA-400/200□HV	R	44	-				
	W		②				
	B		-				
	IFHA-400/200IRHV-850	G	40	-			
IR (850)		40	-				
②		-	-				

★型式表の□には、発光色 (R=赤、W=白、B=青、G=緑、IR-850=赤外) が入ります。
★DC24V製品も製作可能です。(IFHA-25IR-850、IFHA-75IR-850を除く) 詳細は営業までお問合せください。
※SAGとはSAGコントローラにおける最大電圧設定値です。詳しくはP.231をご参照ください。

DC12V照明用延長ケーブル


I-CB-S シリーズ



ロボットなどの可動部に使われる場合には、
屈曲に強いロボットケーブル
I-CB-S_R-C02シリーズをお使いください。
DC24V照明に対しては、I-CB-S_-24シリーズ/
I-CB-S_R-24-C02シリーズをお使いください。

推奨コントローラ (PWM制御)

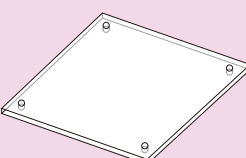
IDMU シリーズ



出力制御: 1,000階調
盤内設置に最適な入力電圧DC24VのコンパクトPWMコントローラ
ユニット連結で最大40chまで拡張可能
プログラミング機能やカメラトリガ出力機能も搭載しており、多用途で使えます。

IFHA用保護カバー

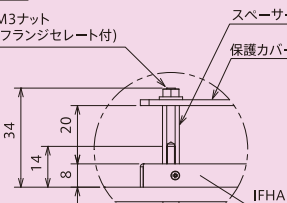
IKFHA-AR シリーズ



IFHAの非照射側面を保護する
保護カバーです。
両面にAR多層膜コーティング、
更に片面にはARコートの上に
撥水層コーティングを施して
あります。

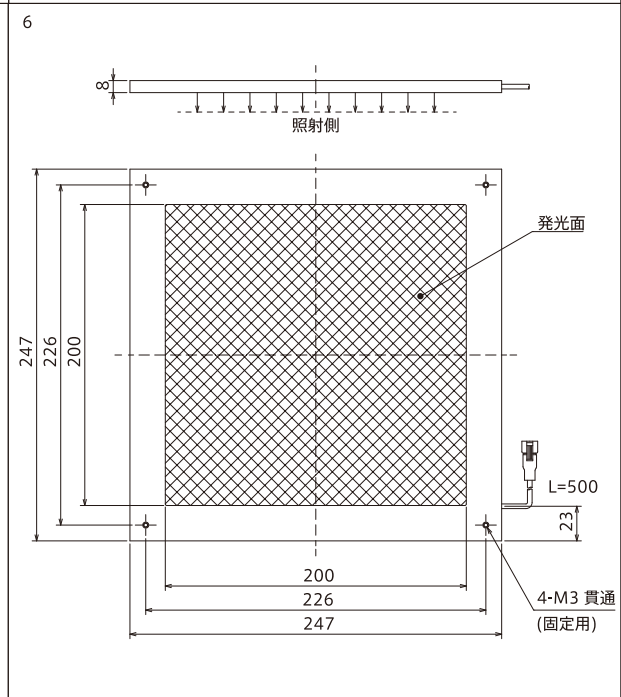
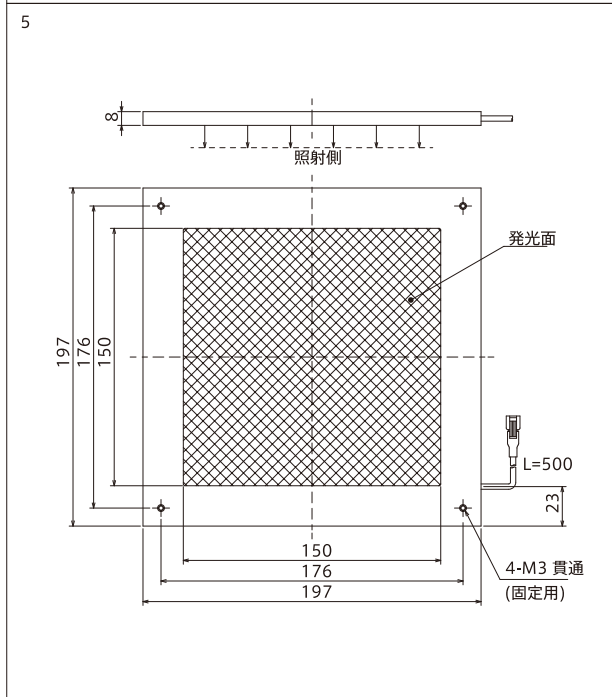
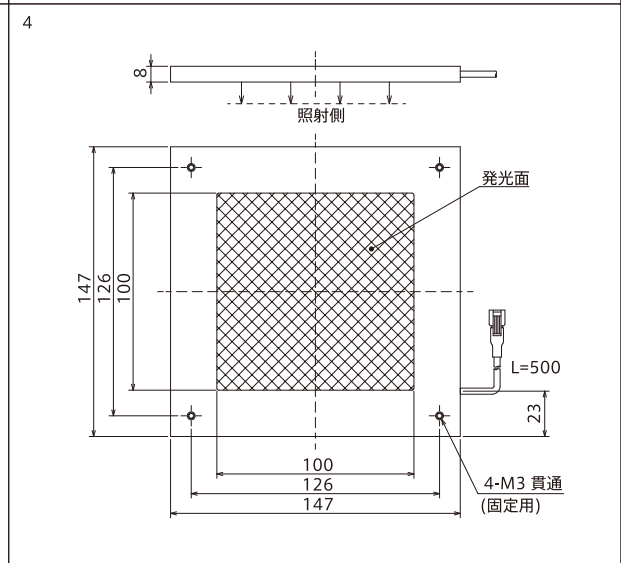
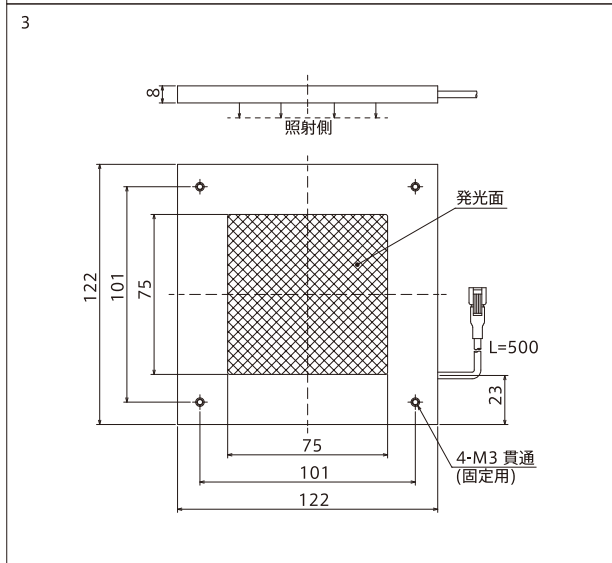
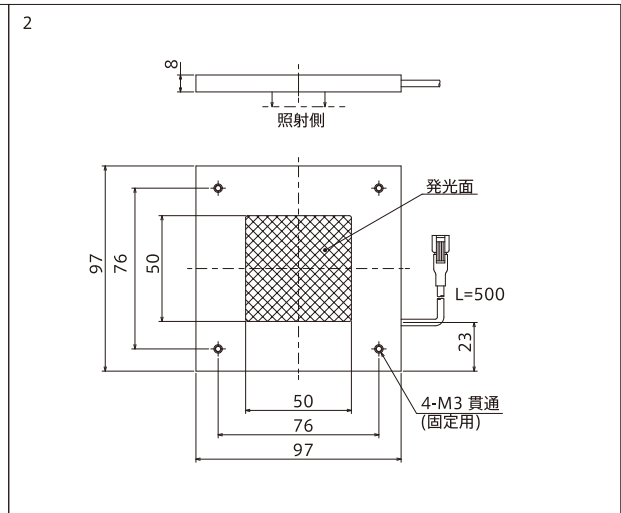
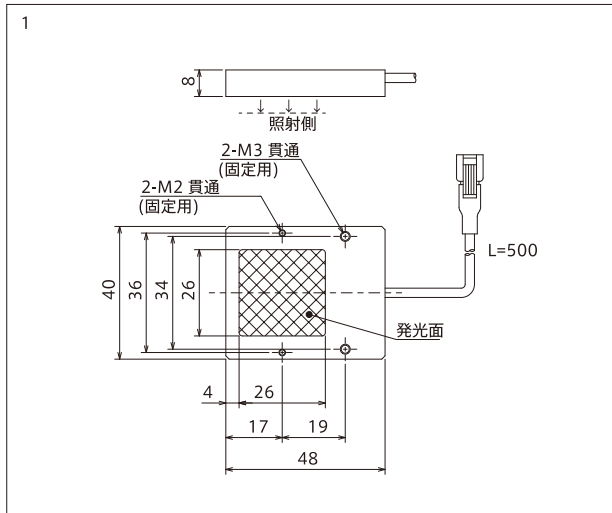
型式	適用照明	型式	適用照明
IKFHA-50-AR	IFHA-50□	IKFHA-200/100-AR	IFHA-200/100□
IKFHA-75-AR	IFHA-75□	IKFHA-300/150-AR	IFHA-300/150□HV
IKFHA-100-AR	IFHA-100□	IKFHA-400/200-AR	IFHA-400/200□HV
IKFHA-150-AR	IFHA-150□		
IKFHA-200-AR	IFHA-200□HV		
IKFHA-300-AR	IFHA-300□HV		

取付図

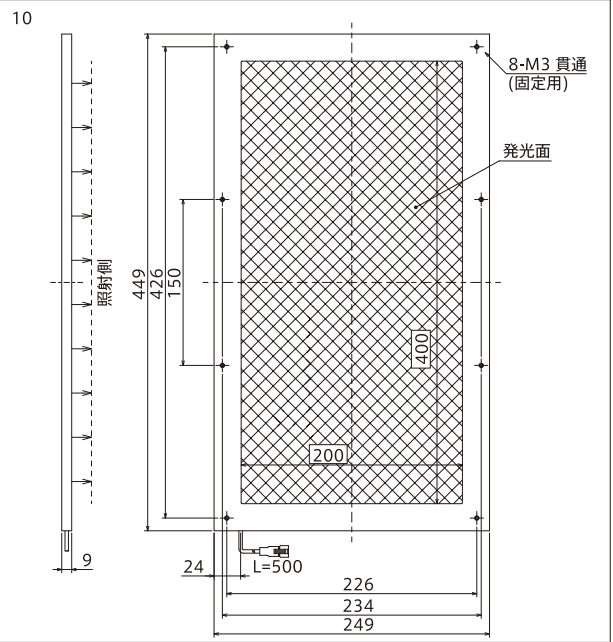
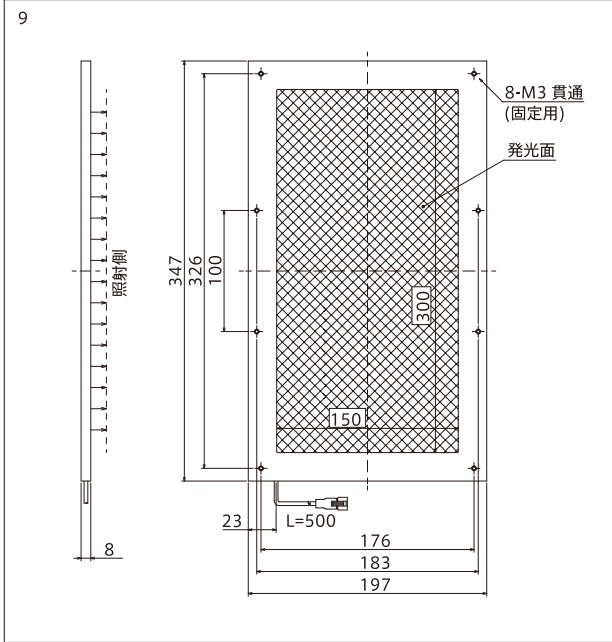
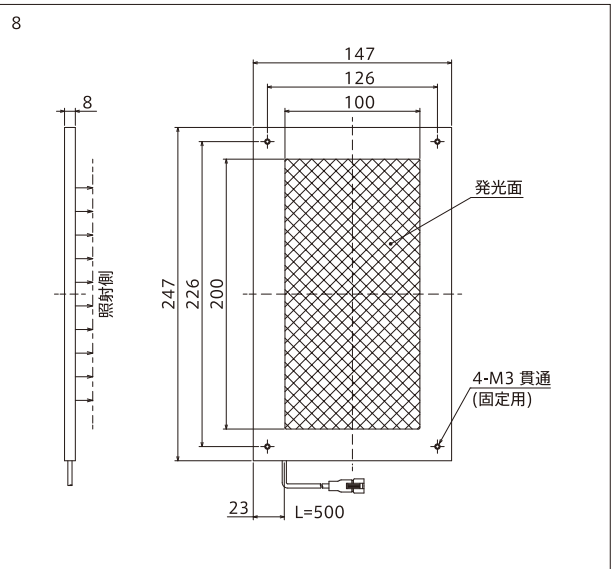
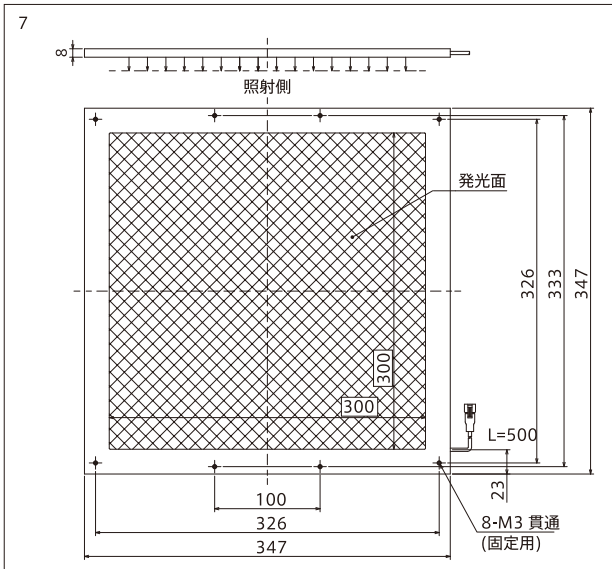


M3ナット (フランジセレート付)
スペーサー
保護カバー
IFHA

34
20
14
8



- IDBB-LSRF
- IDBC-LSR
- IDBB-LSRH
- IDBB-LSRA
- IDBB-LSRS
- IDBC-LSRC
- IDBB-LSRC
- IDBC-RE
- IDBB-RE
- IDBA-RK
- IQDH-RE
- IMAR-D_8ch
- IDR-LA-8ch
- IDRA-T-8ch
- IMAR-D
- IMAR-CT D
- IHR-LE
- IHRB · IHRA
- IDR-F
- IDR-F33/16
- IDR
- IDR-LA
- IDRA-T
- IFR · IPR
- IDBA-HM
- IDBA-HMS
- IDBA-HMS-IR
- IDBA-FD
- IDBA-LEH2
- IDBA-LEH
- IDBA-LE
- IDBA-SE
- IDBA-SL
- IDBA
- IDBA-Q
- IFLA · IFLB
- IDHM
- IHMA
- IHMA-V
- IFPA
- IFD-IR
- IHMA-40D
- IFPA-D
- IPQC
- IFHA
- IDDB-KH · IDDA-KH
- IDUB
- IDD
- IDD-CB
- IQD · IQDH
- IQDA-CB
- IFVA · IFVB
- IFVA-ST
- IFV
- IV-14 · IV-30
- IHV-20 · IHVE-21
- IHVA-SP · IHSL-SP
- IBF
- IHV-FX
- RBOX
- IDBB-CH
- IDHRA
- UV-CAN
- Infrared
- Infrared
- IMAR-RGB
- IDDA-KH-RGB
- RGB Full-color
- ISU
- ISS
- 特注制作のご案内
- 監視カメラ用カメラキット
- ISC-24
- 画像撮像評価キット
- IDMU
- ILP
- ILC
- ILV
- ILS
- IPPA_G · IRPA_G
- IPSA · IPPA
- IDGC
- IDPA
- IDCA
- IMC
- IWDV-24
- IWDV(S)-48
- ISC
- IJS
- IJS-30M2-TP/SS
- ILS-40M2-PI/SS
- SAG
- SLLUB
- LLUB
- IFIC



ライン照明

- IDBB-LSRF
- IDBC-LSR
- IDBB-LSRH
- IDBB-LSRA
- IDBB-LSRS
- IDBC-LSRC
- IDBB-LSRC
- IDBC-RE
- IDBB-RE
- IDBA-RK
- IQDH-RE
- IMAR-D_8ch
- IDR-LA-8ch
- IDRA-T-8ch
- IMAR-D

リング照明

- IMAR-CT D
- IHR-LE
- IHRB・IHRRA
- IDR-F
- IDR-F33/16
- IDR
- IDR-LA
- IDRA-T

バー照明

- IFR・IPR
- IDBA-HM
- IDBA-HMS
- IDBA-HMS-IR
- IDBA-FD
- IDBA-LEH2
- IDBA-LEH
- IDBA-LE
- IDBA-SE
- IDBA-SL
- IDBA
- IDBA-Q
- IFLA・IFLB

透過・面照明

- IDHM
- IHMA
- IHMA-V
- IFPA
- IFD
- IFD-IR
- IHMA-40D
- IFPA-D

ドーム照明

- IPQC
- IFHA
- IDDB-KH・IDDA-KH
- IDUB
- IDD
- IDD-CB
- IQD・IQDH
- IQDA-CB

同軸照明

- IFVA・IFVB
- IFVA-ST
- IFV

IV-14・IV-30
IHV-20・IHVE-21

- IHVA-SP・IHSL-SP
- IBF
- IHV-FX
- RBOX
- IDBB-CH
- IDHRA

特殊照明

- UV-CAN
- Infrared
- Infrared
- IMAR-RGB
- IDDA-KH-RGB
- RGB Full-color
- ISU
- ISS

特注制作のご案内
高速同期映像スターキット

- ISC-24
- ISC-24
- 画像撮像評価キット

キット製品

- IDMU
- ILP
- ILC
- ILV
- ILS

IPPA_G・IRPA_G

- IPGA・IPPA
- IDGC
- IDPA
- IDCA
- IMC

コントローラ

- IWDV-24
- IWDV(S)-48
- ISC
- IJS

US-30M2-TP/SS
ILS-40M2-PI/SS

- SAG
- SLLUB
- LLUB
- IFIC

その他照明