

ダイレクトドーム照明 [IDD series]

全方向からの強い照射を実現

DC24V製作可能

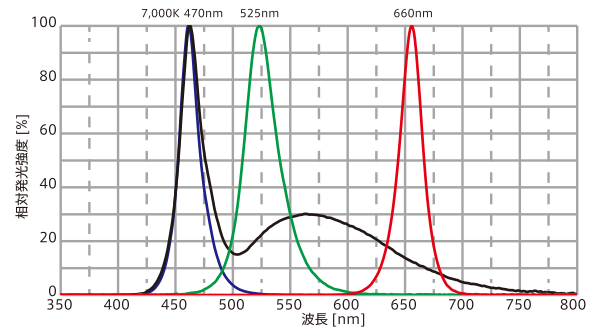


オプション (拡散ドームが装着可能)



※拡散ドームの型式はIKDDとなります

波長特性 (参考値)



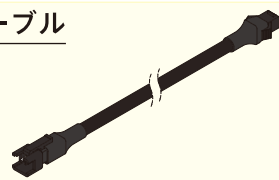
型式	発光色	消費電力 (W)	入力電圧	SAG(※)	適用コントローラ	外形図
IDD-60/13□	R	2.7	DC12V	6F	IDMUシリーズ (P.193) ILP-30M2 (P.197) IDGCシリーズ (P.209) その他、オーバー ドライブコントローラ等	1
	DW B G	4		FF		
IDD-60/13□S(30%)	R	2.7		6F		2
	DW B G	4		FF		
IDD-120/30□	R	12.5		76	3	
	DW B G	18.8		FF		
IDD-120/30□S(30%)	R	12.5		76	4	
	DW B G	18.8		FF		

★型式表の□には、発光色 (R=赤、DW=白、B=青、G=緑) が入ります。
★拡散ドーム (透過率30%、60%、80%) が取り付け可能です。
★DC24V製品も製作可能です。詳細は営業までお問合せください。
★上記以外のサイズも製作可能です。
※SAGとはSAGコントローラにおける最大電圧設定値です。詳しくはP.231をご参照ください。

DC12V照明用延長ケーブル

I-CB-S シリーズ

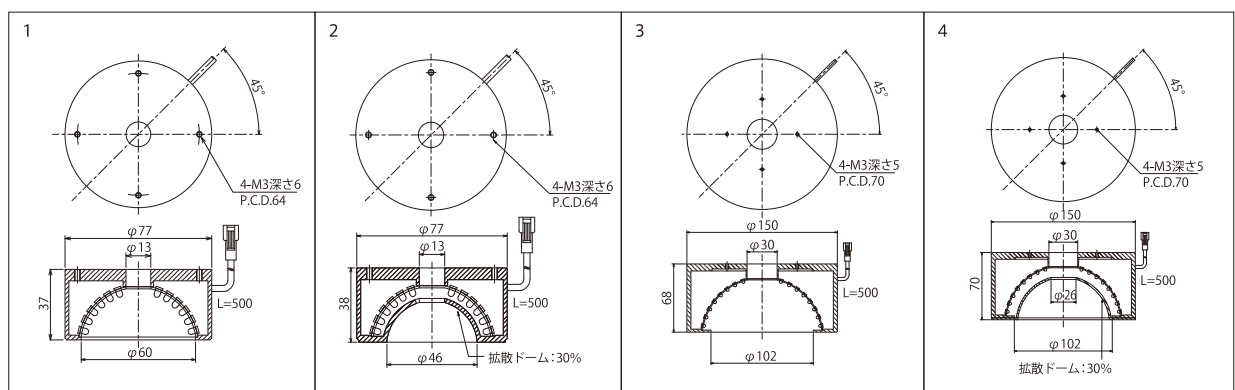
ロボットなどの可動部に使われる場合には、
屈曲に強いロボットケーブル
I-CB-S_R-C02シリーズをお使いください。
DC24V照明に対しては、I-CB-S_-24シリーズ/
I-CB-S_R-24-C02シリーズをお使いください。



推奨コントローラ (PWM制御)

IDMU シリーズ

出力制御: 1,000階調
盤内設置に最適な入力電圧DC24VのコンパクトPWMコントローラ
ユニット連結で最大40chまで拡張可能
プログラミング機能やトリガ出力機能も搭載しており、多用途で使えます。



- ドーム照明
- IDBB-LSRF
- IDBC-LSR
- IDBB-LSRH
- IDBB-LSRA
- IDBB-LSRS
- IDBC-LSRC
- IDBB-LSRC
- IDBC-RE
- IDBB-RE
- IDBA-RK
- IQDH-RE
- IMAR-D_8ch
- IDR-LA-8ch
- IDRA-T-8ch
- IMAR-D
- IMAR-CT D
- IHR-LE
- IHRB・IHRA
- IDR-F
- IDR-F33/16
- IDR
- IDR-LA
- IDRA-T
- IFR・IPR
- IDBA-HM
- IDBA-HMS
- IDBA-HMS-IR
- IDBA-FD
- IDBA-LEH2
- IDBA-LEH
- IDBA-LE
- IDBA-SE
- IDBA-SL
- IDBA
- IDBA-Q
- IFLA・IFLB
- IDHM
- IHMA
- IHMA-V
- IFPA
- IFD-IR
- IHMA-40D
- IFPA-D
- IPOC
- IFHA
- IDDB-KH・IDDA-KH
- IDUB
- IDD
- IDD-CB
- IQD・IQDH
- IQDA-CB
- IFVA・IFVB
- IFVA-ST
- IFV
- IV-14・IV-30
- IHV-20・IHVE-21
- IHVA-SP・IHSL-SP
- IBF
- IHV-FX
- RBOX
- IDBB-CH
- IDHRA
- UV-CAN
- Infrared
- Infrared
- IMAR-RGB
- IDDA-KH-RGB
- RGB Full-color
- ISU
- ISS
- 特注制作のご案内
- 拡張制御入力ターミネータ
- ISC-24
- 画像撮像評価キット
- IDMU
- ILP
- ILC
- ILV
- ILS
- IPPA_G・IRPA_G
- IPSA・IPPA
- IDGC
- IDPA
- IDCA
- IMC
- IWDV-24
- IWDV(S)-48
- ISC
- IJS
- IJS-30M2-TP/SS
- ILS-40M2-PI/SS
- SAG
- SLLUB
- LLUB
- IFIC
- リング照明
- バー照明
- 透過・面照明
- ドーム照明
- 同軸照明
- 特殊照明
- キット製品
- シーリング照明