

可変式高輝度スポット照明 [IHV-FX series]

点集光から長距離照射まで照射範囲が自在
ハロゲンと同等の明るさを実現! 明るさ従来比1.5倍

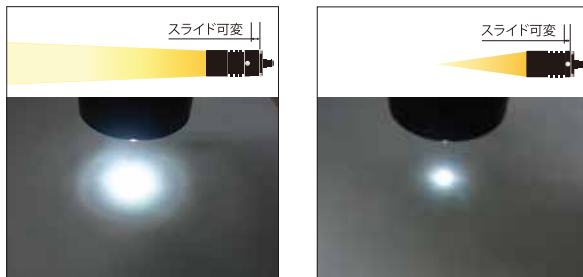


特殊光学設計 パワーLED使用

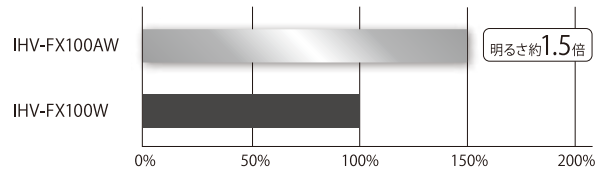
- 用途**
- ・金属加工 / プラスチック業
 - 切削 / 樹脂成型品キズ / クラック検査
 - 切削工具等の精度検査
 - ・半導体 / 電子部品業界
 - ウェハ等のキズ / クラック検査

サイズラインナップ φ25/φ45mmの2サイズ

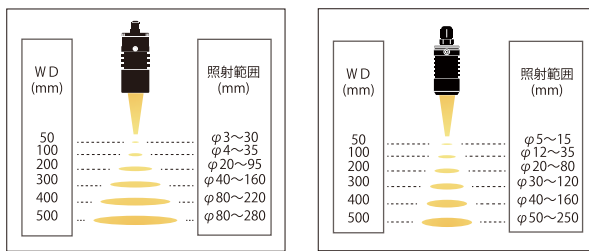
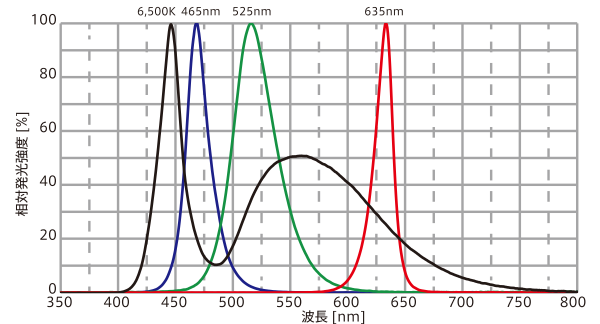
照射イメージ



従来品との明るさ比較 (参考値)

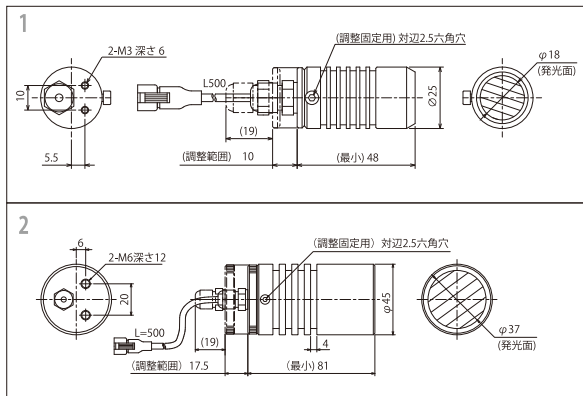


波長特性 (参考値)



型式	発光色	入力電流	適用コントローラ	外形図
IHV-FX25A□	R W B G	700mA	ILC-700M2-VI (P.199)	1
IHV-FX100A□	R W B G		IDCAシリーズ (P.213)	2

★抵抗BOXをご使用いただくことで適用コントローラ以外のコントローラに接続可能です。
★型式表の□には、発光色 (R=赤、W=白、B=青、G=緑) が入ります。



オプション 抵抗BOX



DC12V出力のコントローラ使用時に必要です。
抵抗BOXをご使用いただくことで適用コントローラ以外の
コントローラ (ILP、IDGC等) に接続可能です。
オーバードライブ発光させる時にも必要です。

推奨コントローラ (定電流)

ILCシリーズ

出力制御: 外部0~5V制御
筐内設置に最適なコンパクト定電流コントローラ
IHVやIHVE、IBFシリーズを直接接続可能。



- ライン照明
- リング照明
- ハイ照明
- 透過・面照明
- ドーム照明
- 同軸照明
- 特殊照明
- キット器具
- リモコン照明
- その他照明