

定電流コントローラ

# IDBB-LSRH専用 定電流コントローラ [IMC series]

IDBB-LSRHの出力制御が100mm毎に可能な  
専用コントローラ  
出力制御が1000階調で行うことができ、  
照明側で均一性を細かく調整できます。



定電流コントロールにより、超高速シャッターカメラや、  
高速クロックのラインセンサーカメラでも  
照明同期の心配がありません



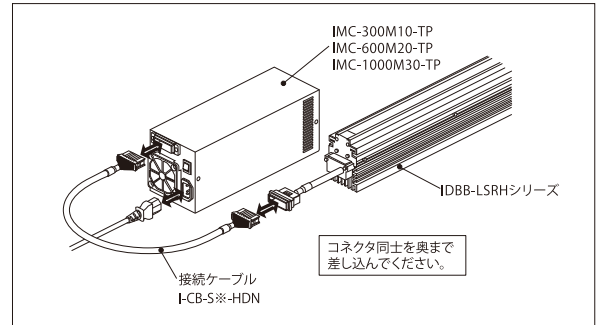
- IDBB-LSRHライン照明専用コントローラです
- 定電流出力制御のため、ラインセンサーカメラに最適です

## 接続可能照明



100万lx自然空冷式ライン照明  
IDBB-LSRHシリーズ (P.23)

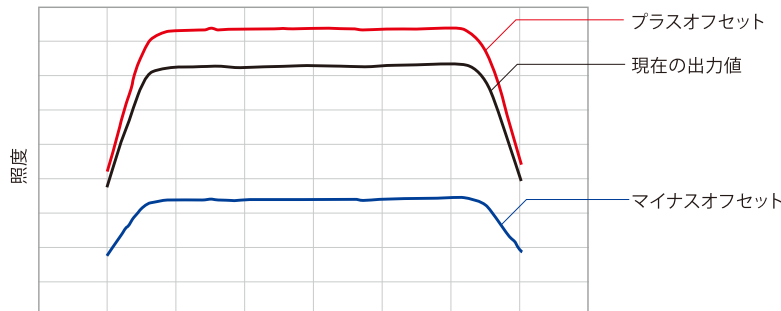
## 構成例



## オフセット出力について

各CHのオフセットバランスを保持したまま、出力値を増減（オフセット）させることを意味します。  
この機能により照明の照度のバランスを保持したままで出力制御ができます。

(参考イメージ)



ライン照明

- IDBB-LSRF
- IDBB-LSR
- IDBB-LSRH
- IDBB-LSRA
- IDBB-LSRS
- IDBC-LSRC
- IDBB-LSRC
- IDBC-RE
- IDBB-RE
- IDBA-RK
- IQDH-RE
- IMAR-D\_8ch
- IDR-LA-8ch
- IDRA-T-8ch
- IMAR-D
- IMAR-CT D
- IHR-LE
- IHRB・IHRA
- IDR-F
- IDR-F33/16
- IDR
- IDR-LA
- IDRA-T
- IFR・IPR
- IDBA-HM
- IDBA-HMS
- IDBA-HMS-IR
- IDBA-FD
- IDBA-LEH2
- IDBA-LEH
- IDBA-LE
- IDBA-SE
- IDBA-SL
- IDBA
- IDBA-Q
- IFLA・IFLB
- IDHM
- IHMA
- IHMA-V
- IFPA
- IFD-IR
- IHMA-40D
- IFPA-D
- IPOC
- IFHA
- IDDB-KH・IDDA-KH
- IDUB
- IDD
- IDD-CB
- IQD・IQDH
- IQDA-CB
- IFVA・IFVB
- IFVA-ST
- IFV
- IV-14・IV-30
- IHV-20・IHVE-21
- IHVA-SP・IHSL-SP
- IBF
- IHV-FX
- RBOX
- IDBB-CH
- IDHRA
- UV-CAN
- Infrared
- Infrared
- IMAR-RGB
- IDDA-KH-RGB
- RGB Full-color
- ISU
- ISS

リング照明

透過・面照明

ドーム照明

同軸照明

特殊照明

キット製品

リモコン照明

その他照明

型式	IMC-300M10-TP	IMC-600M20-TP	IMC-1000M30-TP
制御方式	出力電流可変方式		
入力電源	AC100-240V 330VA 50/60Hz	AC100-240V 670VA 50/60Hz	AC100-240V 990VA 50/60Hz
出力CH	10CH	20CH	30CH
容量	30W/CH		
出力電圧	48V(MAX)		
出力電流可変	1000階調 (※)		
出力可変応答性	0%→100% : 65ms以内、100%→0% : 75ms以内		
外部制御	外部出力制御(LAN通信) 外部ON/OFF制御		
外部ON/OFF応答性	OFF→ON : 40ms以内、ON→OFF : 40ms以内		
対応照明サイズ	100~1,000	1,100~2,000	2,100~3000
外形図	1	2	3

※ 調光値 "0~10" の間は出力電流にバラつきがあります

### 接続ケーブル

#### I-CB-S\_-HDN シリーズ

IDBB-LSRHシリーズとの接続に使用する接続ケーブルです。出力ケーブル1本で出力10CHに対応します



### 外部ON/OFF制御ケーブル

#### IC-MIL-10 シリーズ

外部ON/OFF信号の入力およびエラーステータス信号の出力で使用する制御ケーブルです。外部ON/OFF制御をされる場合には、IC-MIL-10 シリーズをお使いください。

