

オーバードライブコントローラ

# ISS series 照明専用 オーバードライブコントローラ [IJS-30M2-TP/SS]

ISSシリーズ照明の稼働に最適な  
オーバードライブ発光コントローラ

CE

LAN

ISSシリーズ照明の稼働に最適なオーバードライブコントローラ。  
2CH備えており、1CH仕様を最大2機、もしくは2CH仕様を1機使用可能です。



- ISSシリーズ照明専用のコントローラです
- ISSシリーズ照明を接続する接続チャンネルを2チャンネル備えており、1CH仕様の照明を最大2機、2CH仕様の照明を1機接続可能です

## スーパーストロボ発光

普通のLED照明の常時点灯(定常光)による光量と比べ、ISSシリーズ照明のスーパーストロボ発光では、瞬間的に数十倍の光量で発光させることが可能。従来のストロボ発光と比べても数倍の光量が得られます。

カメラ撮像に合わせて高光量が必要な場面、特に高速移動体の検査等に最適です。

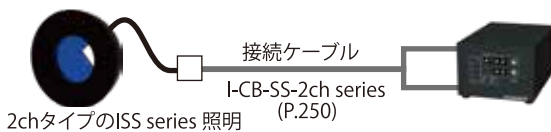
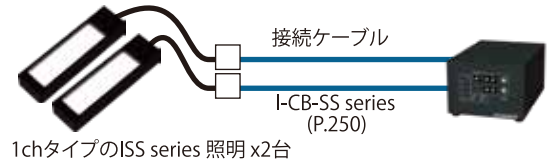
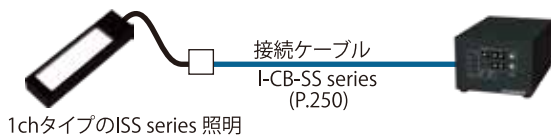


<定常光>



< ISSシリーズ照明による  
スーパーストロボ発光 >

## 照明との接続例



ライン照明

- IDBB-LSRF
- IDBC-LSR
- IDBB-LSRH
- IDBB-LSRA
- IDBB-LSRS
- IDBC-LSRC
- IDBB-LSRC
- IDBC-RE
- IDBB-RE
- IDBA-RK
- IQDH-RE
- IMAR-D\_8ch
- IDR-LA-8ch
- IDRA-T-8ch
- IMAR-D
- IMAR-CT D
- IHR-LE
- IHRB・IHRA
- IDR-F
- IDR-F33/16
- IDR
- IDR-LA
- IDRA-T
- IFR・IPR
- IDBA-HM
- IDBA-HMS
- IDBA-HMS-IR
- IDBA-FD
- IDBA-LEH2
- IDBA-LEH
- IDBA-LE
- IDBA-SE
- IDBA-SL
- IDBA
- IDBA-Q
- IFLA・IFLB
- IDHM

透過・面照明

- IHMA
- IHMA-V
- IFPA
- IFD
- IFD-IR
- IHMA-40D
- IFPA-D
- IPOC
- IFHA

ドーム照明

- IDDB-KH・IDDA-KH
- IDUB
- IDD
- IDD-CB
- IQD・IQDH
- IQDA-CB
- IFVA・IFVB
- IFVA-ST
- IFV

同軸照明

- IV-14・IV-30
- IHV-20・IHE-21
- IHVA-SP・IHSL-SP
- IBF
- IHV-FX
- RBOX
- IDBB-CH
- IDHRA

特殊照明

- UV-CAN
- Infrared
- Infrared
- IMAR-RGB
- IDDA-KH-RGB
- RGB Full-color
- ISU
- ISS

特注制作のご案内

- 高速同期撮像入ターキット
- ISC-24
- 画像撮像評価キット

キット製品

- IDMU
- ILP
- ILC
- ILV
- ILS

コンテントローラ

- IPPA\_G・IRPA\_G
- IPSA・IPPA
- IDGC
- IDPA
- IDCA
- IMC
- IWDV-24
- IWDV(S)-48
- ISC
- IJS
- IJS-30M2-TP/SS
- ILS-40M2-PI/SS

その他照明

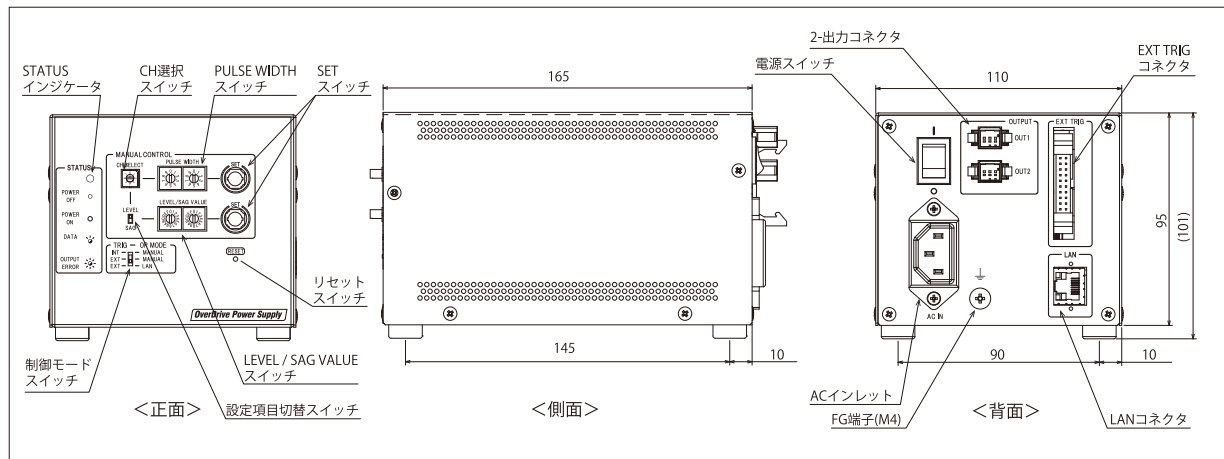
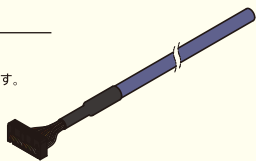
- SAG
- SLLUB
- LLUB
- IFIC

型式	IJS-30M2-TP/SS
出力数	2CH
入力電源	AC100~240V 67VA 50/60Hz
出力電圧上限値(SAG値)	10~36V (256階調可変)
出力電流	8.6Ao-p / CH
パルス幅設定	内部トリガ:100Hz固定 外部トリガ:0 $\mu$ s、10 $\mu$ s~99 $\mu$ s (1 $\mu$ sステップ)
出力電圧可変範囲	最小出力(約10V)~出力電圧上限値(SAG値)までの範囲を256階調で可変
ディレー可変範囲	0~5,000 $\mu$ sの範囲で1 $\mu$ s間隔 (外部制御モードのみ、内部制御モード時は0 $\mu$ s固定)
外部トリガ応答性	2.5 $\mu$ s以内(約10V時は0.9 $\mu$ s以内、約36V時は2.5 $\mu$ s以内)
出力電圧可変応答性	"00"→"FF": 200ms以内、"FF"→"00": 1s以内
内部制御機能	スイッチ操作による出力電圧・パルス幅可変
外部制御機能	LAN通信(TCP/IP)による出力電圧・パルス幅可変
同期制御機能	外部トリガ信号による同期制御
保護機能	順次出力機能、出力短絡検知、インターロック機能 (パルスDutyが1%以上になるトリガ信号を無効化)

### 外部トリガケーブル

#### IC-MIL-20 シリーズ

外部トリガ信号の入力に使用するトリガケーブルです。



- ライン照明
  - IDBB-LSRF
  - IDBC-LSR
  - IDBB-LSRH
  - IDBB-LSRA
  - IDBB-LSRS
  - IDBC-LSRC
  - IDBB-LSRC
  - IDBB-RE
  - IDBB-RE
  - IDBA-RK
  - IQDH-RE
- IMAR-D\_8ch
- IDR-LA-8ch
- IDRA-T-8ch
- IMAR-D
- IMAR-CT D
- IHR-LE
- IHRB・IHRA
- IDR-F
- IDR-F33/16
- IDR
- IDR-LA
- IDRA-T
- IFR・IPR
- IDBA-HM
- IDBA-HMS
- IDBA-HMS-IR
- IDBA-FD
- IDBA-LEH2
- IDBA-LEH
- IDBA-LE
- IDBA-SE
- IDBA-SL
- IDBA
- IDBA-Q
- IFLA・IFLB
- IDHM
- IHMA
- IHMA-V
- IFPA
- IFD
- IFD-IR
- IHMA-40D
- IFPA-D
- IPQC
- IFHA
- IDDB-KH・IDDA-KH
- IDUB
- IDD
- IDD-CB
- IQD・IQDH
- IQDA-CB
- IFVA・IFVB
- IFVA-ST
- IFV
- IV-14・IV-30
- IHV-20・IHVE-21
- IHVA-SP・IHSL-SP
- IBF
- IHV-FX
- RBOX
- IDBB-CH
- IDHRA
- UV-CAN
- Infrared
- Infrared
- IMAR-RGB
- IDDA-KH-RGB
- RGB Full-color
- ISU
- ISS
- 特注制作のご案内
- 高速同期検出スターキット
- キット製品
  - ISC-24
  - 画像撮像評価キット
- コントローラ
  - IDMU
  - ILP
  - ILC
  - ILV
  - ILS
  - IPPA\_G・IRPA\_G
  - IPSA・IPPA
  - IDGC
  - IDPA
  - IDCA
  - IMC
  - IWDV-24
  - IWDV(S)-48
  - ISC
  - IJS
  - IJS-30M2-TP/SS
  - ILS-40M2-PI/SS
- その他照明
  - SAG
  - SLLUB
  - LLUB
  - IFC