

NEW

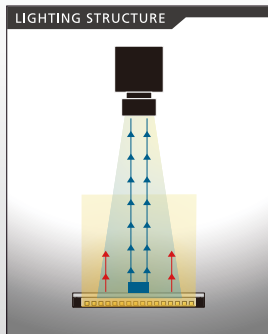
IP65対応・薄型 高輝度・高均一面照明 [SLLUB series]

150,000cd/m²以上の高輝度面照明
厚み8.5mmと省スペースながらIP65に標準対応
狭角配光特性の特殊光学設計



用途

- ・コネクタ業界
→コネクタピンのピッチ計測
- ・液晶業界
→マーク検査 / データコード読取



サイズラインナップ □50/□100/□200/150x40/160x120mm の5サイズ

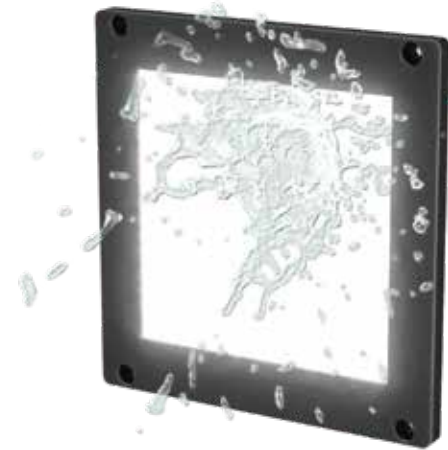


超高輝度を誇る面照明(参考値)

同色・同サイズの LLUB シリーズと比較しても、約 1.5 ~ 4 倍と超高輝度になります。

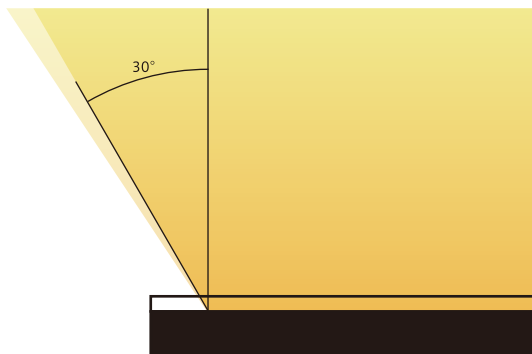
発光面サイズ (mm)	SLLUB シリーズ (cd/m ²)	LLUB シリーズ (cd/m ²)
□50	152,000	100,000
□100	90,000	90,000
□200	45,000	55,000
150x40	100,000	53,000
160x120	34,000	60,000

IP65の防水防塵に標準で対応



防塵・防水の規格で保護特性等級が IP65 と、高い防塵・防水性を誇ります。
IP65 等級とは、塵が内部に侵入せず、いかなる方向からのノズル等からの水の直接噴流でも影響を受けないレベルにあたります。
水を常時使う環境でのご使用に耐えることができます。

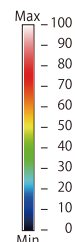
配光角が30°と狭角配光



SLLUB シリーズも LLUB シリーズ同様、光の配光角が 30°と狭角な配光特性を持っています。
光の回り込みが少なくなり、はっきりしたエッジ検出が可能です。

高均一性

PHLOX-LEDW-BL-100×100-SLLUB-Q-1R-24V



照度分布図 (LWD=500mm)

周辺部まで均一な発光により、広い照射エリアを撮像することができます。

- ライン照明
- リング照明
- バー照明
- 透過・面照明
- ドーム照明
- 同軸照明
- 特殊照明
- カメラ照明
- コンタクト照明

ライン照明

リング照明

バー照明

透過・面照明

ドーム照明

同軸照明

特殊照明

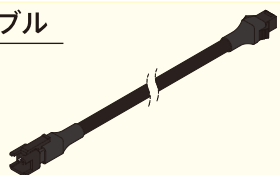
コントローラ

その他照明

型式	発光色	消費電力 (W)	入力電圧	適用コントローラ	外形図
PHLOX-LEDW-BL-50x50-SLLUB-Q-1R-24V-SM-V2	W	10.8	DC24V	IDMU-24シリーズ (P.193) ILP-60M2-24 (P.197) IDGC-24シリーズ (P.209)	1
PHLOX-LEDW-BL-100x100-SLLUB-Q-1R-24V-SM-V2	W	21.6			2
PHLOX-LEDW-BL-200x200-SLLUB-Q-1R-24V-SM	W	48			3
PHLOX-LEDW-BL-150x40-SLLUB-Q-1R-24V-SM	W	16.8			4
PHLOX-LEDW-BL-160x120-SLLUB-Q-1R-24V-SM	W	28.8			5

DC24V 照明用延長ケーブル

I-CB-S_24 シリーズ

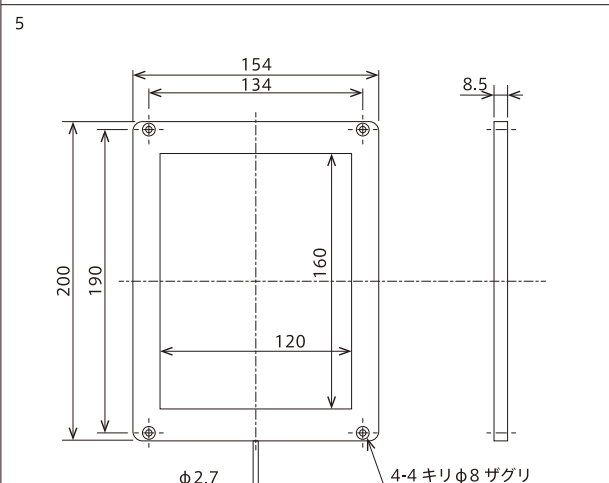
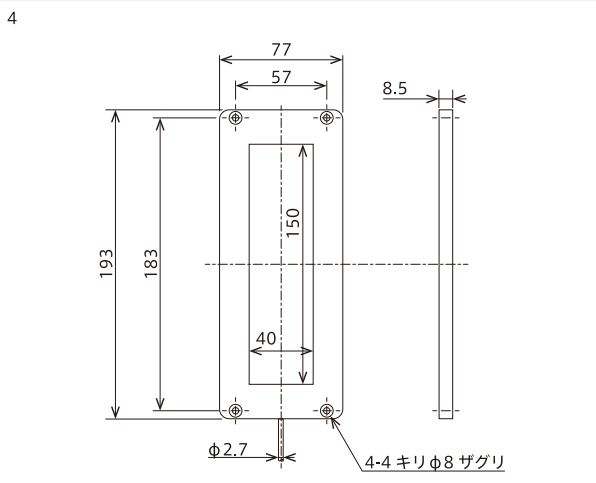
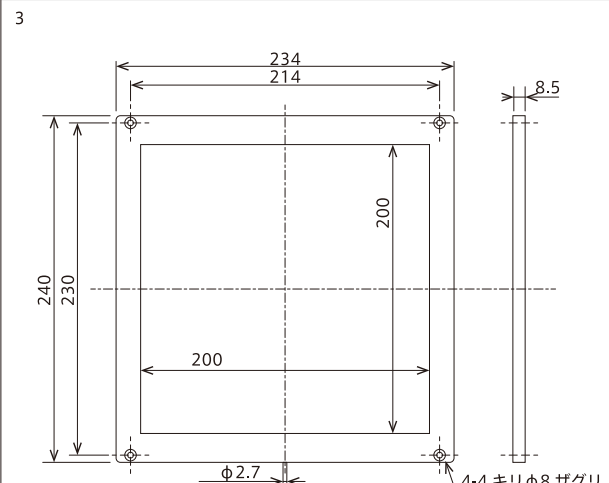
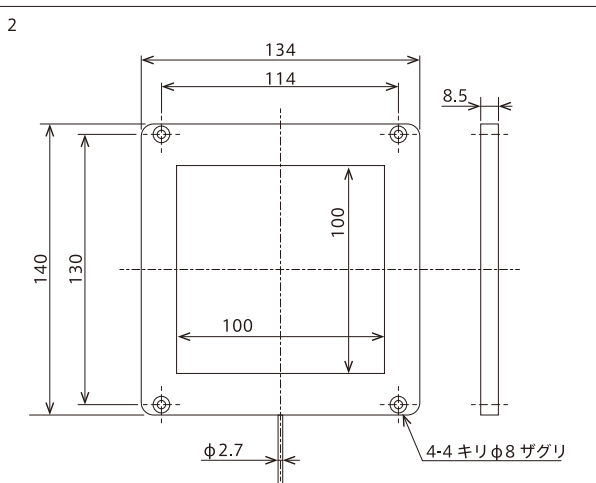
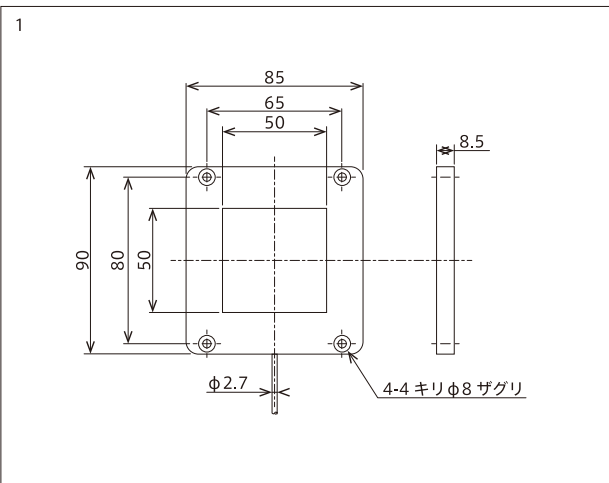


ロボットなどの可動部に使われる場合には、
屈曲に強いロボットケーブル
I-CB-S_R-24-C02 シリーズをお使いください。

推奨コントローラ (PWM制御)

IDMU シリーズ

出力制御：1,000 階調
盤内設置に最適な入力電圧 DC24V のコンパクト PWM コントローラ
ユニット連結で最大 40ch まで拡張可能
プログラミング機能やカメラトリガ出力機能も搭載しており、多用途で使えます。



- IDBB-LSRF
- IDBC-LSR
- IDBB-LSRH
- IDBB-LSRA
- IDBB-LSRS
- IDBC-LSRC
- IDBB-LSRC
- IDBC-RE
- IDBB-RE
- IDBA-RK
- IQDH-RE
- IMAR-D_8ch
- IDR-LA-8ch
- IDRA-T-8ch
- IMAR-D
- IMAR-CT D
- IHR-LE
- IHRB・IHRA
- IDR-F
- IDR-F33/16
- IDR
- IDR-LA
- IDRA-T
- IFR・IPR
- IDBA-HM
- IDBA-HMS
- IDBA-HMS-IR
- IDBA-FD
- IDBA-LEH2
- IDBA-LEH
- IDBA-LE
- IDBA-SE
- IDBA-SL
- IDBA
- IDBA-Q
- IFLA・IFLB
- IDHM
- IHMA
- IHMA-V
- IFPA
- IFD
- IFD-IR
- IHMA-40D
- IFPA-D
- IPQC
- IFHA
- IDDB-KH・IDDA-KH
- IDUB
- IDD
- IDD-CB
- IQD・IQDH
- IQDA-CB
- IFVA・IFVB
- IFVA-ST
- IFV
- IV-14・IV-30
- IHV-20・IHVE-21
- IHVA-SP・IHSL-SP
- IBF
- IHV-FX
- RBOX
- IDBB-CH
- IDHRA
- UV-CAN
- Infrared
- Infrared
- IMAR-RGB
- IDDA-KH-RGB
- RGB Full-color
- ISU
- ISS
- 特注制作のご案内
- キット
- 高速同期検出スターキット
- ISC-24
- 製品
- 画像撮像評価キット
- IDMU
- ILP
- ILC
- ILV
- ILS
- IPPA_G・IRPA_G
- IPSA・IPPA
- IDGC
- IDPA
- IDCA
- IMC
- IWDV-24
- IWDV(S)-48
- ISC
- IJS
- IUS-30M2-TP/SS
- ILS-40M2-PI/SS
- SAG
- SLLUB
- LLUB
- IFIC