

NEW

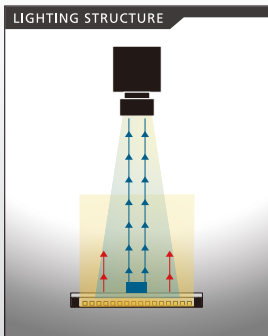
IP65対応・薄型 高輝度・高均一面照明 [LLUB series]

120,000cd/m²以上の高輝度面照明
厚み8.5mmと省スペースながらIP65に標準対応
狭角配光特性の特殊光学設計



用途

- ・コネクタ業界
→コネクタピンのピッチ計測
- ・液晶業界
→マーク検査 / データーコード読取



サイズラインナップ

□20/□50/□100/□200/150x40/160x120/300x220/400x200mm の8サイズ



高輝度を誇る面照明(参考値)

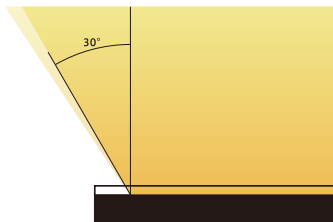
発光面サイズ(mm)	白色光量(cd/m ²)	赤色光量(cd/m ²)
□20	120,000	16,000
□50	100,000	20,000
□100	90,000	14,000
□200	55,000	10,000
150x40	53,000	12,000
160x120	60,000	10,500
300x220	20,000	6,000
400x200	18,000	6,000

IP65の防水防塵に標準で対応



防塵・防水の規格で保護特性等級がIP65と、高い防塵・防水性を誇ります。
IP65等級とは、塵が内部に侵入せず、いかなる方向からのノズル等からの水の直接噴流でも影響を受けないレベルにあたります。
水を常時使う環境でのご使用に耐えることができます。

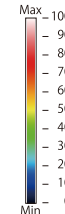
配光角が30°と狭角配光



LLUBシリーズは、光の配光角が30°と狭角な配光特性を持っています。
光の回り込みが少なくなり、はっきりしたエッジ検出が可能です。

高均一性

PHLOX-LEDW-BL-100×100-LLUB-Q-1R-24V



周辺部まで均一な発光により、広い照射エリアを撮像することができます。

撮像事例

IHMA-V シリーズと同じく狭角配光の特性を持っている為、光の回り込みが少なくエッジが際立つ特性があります。

ワーク：ボールペン
シャッタースピード：500μs



IHMA-150/142W-V (狭角配光タイプ)



本製品

- ライン照明
- IDBB-LSRF
- IDBC-LSR
- IDBB-LSRH
- IDBB-LSRA
- IDBB-LSRS
- IDBC-LSRC
- IDBB-LSRC
- IDBC-RE
- IDBB-RE
- IDBA-RK
- IQDH-RE
- IMAR-D_8ch
- IDR-LA-8ch
- IDRA-T-8ch
- IMAR-D
- IMAR-CT D
- IHR-LE
- IHRB-IHRA
- IDR-F
- IDR-F33/16
- IDR
- IDR-LA
- IDRA-T
- IFR-IPR
- IDBA-HM
- IDBA-HMS
- IDBA-HMS-IR
- IDBA-FD
- IDBA-LEH2
- IDBA-LEH
- IDBA-LE
- IDBA-SE
- IDBA-SL
- IDBA
- IDBA-Q
- IFLA-IFLB
- IDHM
- IHMA
- IHMA-V
- IFPA
- IFD-IR
- IHMA-40D
- IFPA-D
- IPOC
- IFHA
- IDDB-KH-IDDA-KH
- IDUB
- IDD
- IDD-CB
- IQD-IQDH
- IQDA-CB
- IFVA-IFVB
- IFVA-ST
- IFV
- IV-14-IV-30
- IHV-20-IHVE-21
- IHVA-SP-IHSL-SP
- IBF
- IHV-FX
- RBOX
- IDBB-CH
- IDHRA
- UV-CAN
- Infrared
- Infrared
- IMAR-RGB
- IDDA-KH-RGB
- RGB Full-color
- ISU
- ISS
- 特注制作のご案内
- 高輝度面照明スターキット
- ISC-24
- 画像撮像評価キット
- IDMU
- ILP
- ILC
- ILV
- ILS
- IPPA_G-IRPA_G
- IPSA-IPPA
- IDGC
- IDPA
- IDCA
- IMC
- IWDV-24
- IWDV(S)-48
- ISC
- IJS
- IJS-30M2-TP/SS
- ILS-40M2-PI/SS
- SAG
- SLLUB
- LLUB
- IFIC
- その他照明

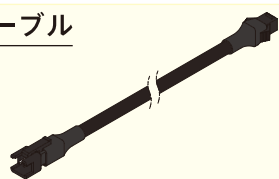
- ライン照明
- リンク照明
- バー照明
- 透過・面照明
- ドーム照明
- 同軸照明
- 特殊照明
- キット製品
- コントローラ
- その他照明

型式	発光色	消費電力 (W)	入力電圧	適用コントローラ	外形図
PHLOX-LED□-BL-20x20-LLUB-Q-1R-24V-SM-V2	R	2.88	DC24V	IDMU-24シリーズ (P.193) ILP-60M2-24 (P.197) IDGC-24シリーズ (P.209)	1
	W	2.88			
PHLOX-LED□-BL-50x50-LLUB-Q-1R-24V-SM-V2	R	6			2
	W	6			
PHLOX-LED□-BL-100x100-LLUB-Q-1R-24V-SM-V3	R	13.2			3
	W	14.4			
PHLOX-LED□-BL-200x200-LLUB-Q-1R-24V-SM-V2	R	28.8			4
	W	24			
PHLOX-LED□-BL-150x40-LLUB-Q-1R-24V-SM-V2	R	9.6			5
	W	8.4			
PHLOX-LED□-BL-160x120-LLUB-Q-1R-24V-SM-V2	R	16.8			6
	W	16.8			
PHLOX-LED□-BL-300x220-LLUB-Q-1R-24V-SM	R	38.4			7
	W	48			
PHLOX-LED□-BL-400x200-LLUB-Q-1R-24V-SM	R	43.2			8
	W	43.2			

★型式表の□には、発光色 (R=赤、W=白) が入ります。
※その他の発光色もご用意しておりますので、詳細はお問い合わせください。

DC24V 照明用延長ケーブル

I-CB-S_-24 シリーズ

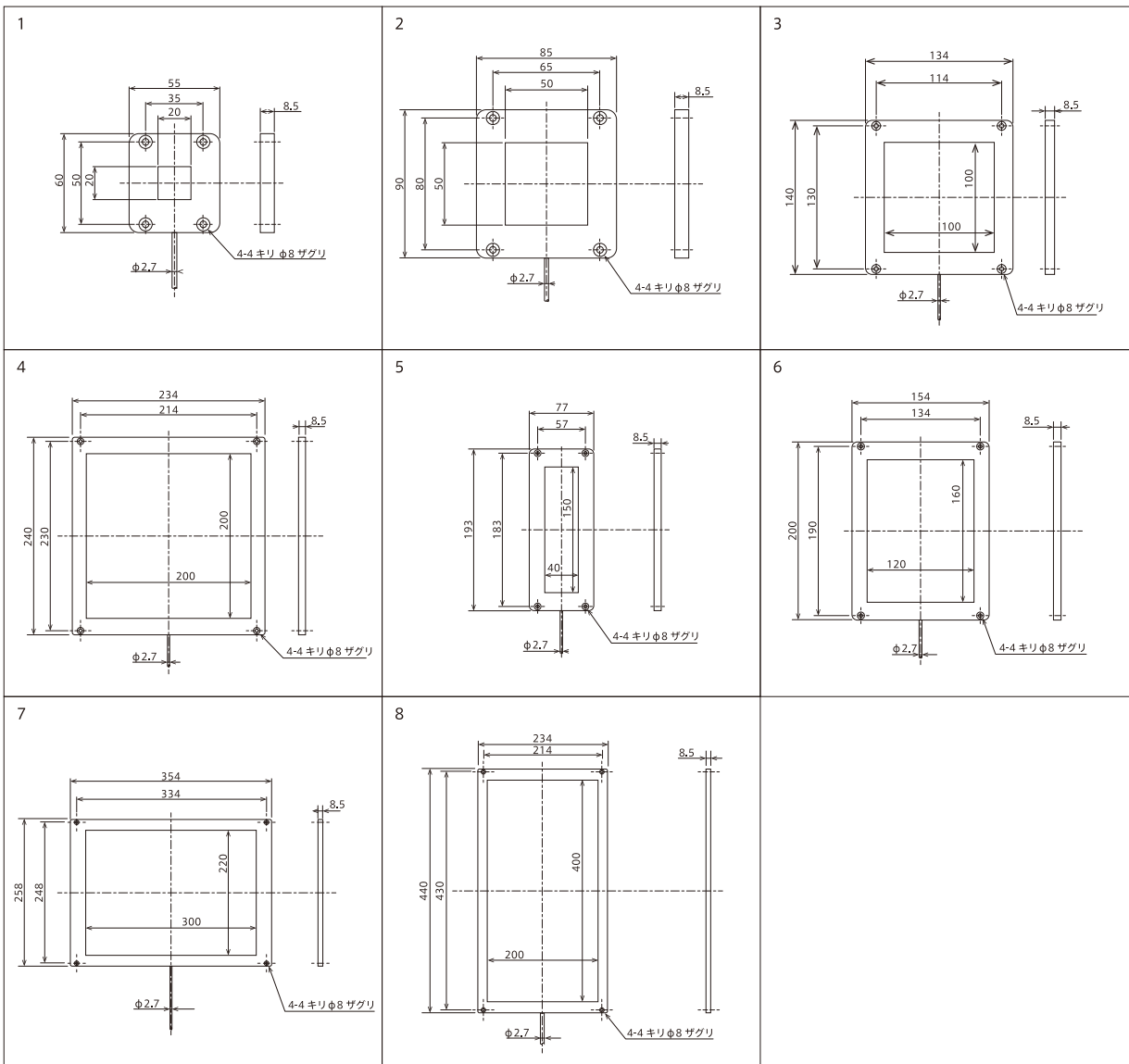


ロボットなどの可動部に使われる場合には、
屈曲に強いロボットケーブル
I-CB-S_-R-24-C02シリーズをお使いください。

推奨コントローラ (PWM制御)

IDMU シリーズ

出力制御: 1,000階調
筐内設置に最適な入力電圧DC24VのコンパクトPWMコントローラ
ユニット連結で最大40chまで拡張可能
プログラミング機能やカメラトリガ出力機能も搭載しており、多用途で使えます。



- IDBB-LSRF
- IDBC-LSR
- IDBB-LSRH
- IDBB-LSRA
- IDBB-LSRS
- IDBC-LSRC
- IDBB-LSRC
- IDBB-RE
- IDBB-RE
- IDBA-RK
- IQDH-RE
- IMAR-D_8ch
- IDR-LA-8ch
- IDRA-T-8ch
- IMAR-D
- IMAR-CT D
- IHR-LE
- IHRB・IHRA
- IDR-F
- IDR-F33/16
- IDR
- IDR-LA
- IDRA-T
- IFR・IPR
- IDBA-HM
- IDBA-HMS
- IDBA-HMS-IR
- IDBA-FD
- IDBA-LEH2
- IDBA-LEH
- IDBA-LE
- IDBA-SE
- IDBA-SL
- IDBA
- IDBA-Q
- IFLA・IFLB
- IDHM
- IHMA
- IHMA-V
- IFPA
- IFD
- IFD-IR
- IHMA-40D
- IFPA-D
- IPQC
- IFHA
- IDDB-KH・IDDA-KH
- IDUB
- IDD
- IDD-CB
- IQD・IQDH
- IQDA-CB
- IFVA・IFVB
- IFVA-ST
- IFV
- IV-14・IV-30
- IHV-20・IHVE-21
- IHVA-SP・IHSL-SP
- IBF
- IHV-FX
- RBOX
- IDBB-CH
- IDHRA
- UV-CAN
- Infrared
- Infrared
- IMAR-RGB
- IDDA-KH-RGB
- RGB Full-color
- ISU
- ISS
- 特注制作のご案内
- 高速同期検出スターキット
- ISC-24
- 画像撮像評価キット
- IDMU
- ILP
- ILC
- ILV
- ILS
- IPPA_G・IRPA_G
- IPSA・IPPA
- IDGC
- IDPA
- IDCA
- IMC
- IWDV-24
- IWDV(S)-48
- ISC
- IJS
- IUS-30M2-TP/SS
- ILS-40M2-PI/SS
- SAG
- SLLUB
- LLUB
- IFIC