

LED 光源装置 IFIC-100W

・メンテナンス性に優れた、LED光源装置



特長

- ・IFIC-100Wは従来のハロゲン光源に置き換わる省エネ、長寿命を実現したLED光源装置です
- ・低照度域で光量調整が可能なコントロール基板を標準搭載

主な用途

- マシンビジョン、顕微鏡、内視鏡用
- 金属、ウエハ等の反射率の高い材料検査用
- フィルム等の透過率が高い材料検査用

オプション

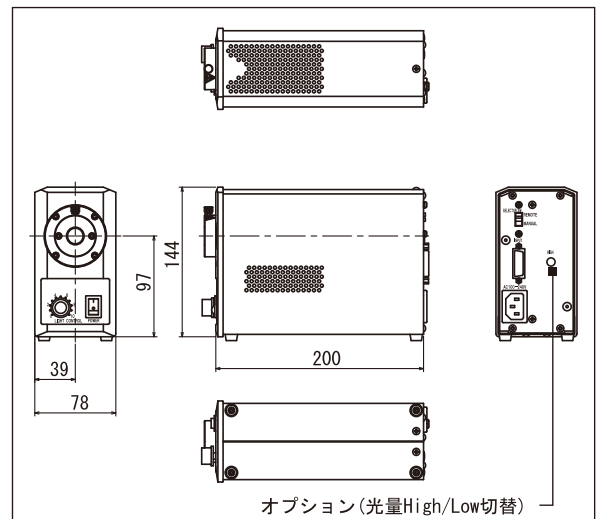
- LED交換ユニット
- ライトガイド固定金具(各種メーカー仕様)
- 光量High / Low 2段階手動切替仕様
- 色フィルター



製品仕様

項目	仕様
型式	IFIC-100W
発光色	白 (※1)
色温度	6,500K (typ)
平均照度	300,000lx (※2)
LED寿命	30,000h (※3)
定格入力電圧	AC100V-240V±10%
定格入力周波数	50/60Hz
点灯方式	直流点灯
消費電力	18W
冷却方式	自然空冷
使用温度/湿度	0℃～40℃ / 20%～80%RH(ただし結露なし)
マニュアル調光	前面調光ボリュームによる連続調光
外部制御機能	LED ON/OFF
	アナログ調光(DC0V - +5V)
外形寸法	W78×H144×D200mm(突起部除く寸法)
質量	約1.8kg

外形図



※1 オプションにて赤色、青色、電球色のカスタム対応が可能。

※2 結束径φ8mm/長さ500mmのライトガイドを使用し、出射端面から50mm離れた位置における初期照度の参考値です。

※3 使用環境により異なります。保証値ではありません。

- ライン照明
- IDBB-LSRF
- IDBC-LSR
- IDBB-LSRH
- IDBB-LSRA
- IDBB-LSRS
- IDBC-LSRC
- IDBB-LSRC
- IDBC-RE
- IDBB-RE
- IDBA-RK
- IQDH-RE
- IMAR-D_8ch
- IDR-LA-8ch
- IDRA-T-8ch
- IMAR-D
- IMAR-CT D
- IHR-LE
- IHRB・IHRA
- IDR-F
- IDR-F33/16
- IDR
- IDR-LA
- IDRA-T
- IFR・IPR
- IDBA-HM
- IDBA-HMS
- IDBA-HMS-IR
- IDBA-FD
- IDBA-LEH2
- IDBA-LEH
- IDBA-LE
- IDBA-SE
- IDBA-SL
- IDBA
- IDBA-Q
- IFLA・IFLB
- IDHM
- IHMA
- IHMA-V
- IFPA
- IFD
- IFD-IR
- IHMA-40D
- IFPA-D
- IPOC
- IFHA
- IDDB-KH・IDDA-KH
- IDUB
- IDD
- IDD-CB
- IQD・IQDH
- IQDA-CB
- IFVA・IFVB
- IFVA-ST
- IFV
- IV-14・IV-30
- IHV-20・IHVE-21
- IHVA-SP・IHSL-SP
- IBF
- IHV-FX
- RBOX
- IDBB-CH
- IDHRA
- UV-CAN
- Infrared
- Infrared
- IMAR-RGB
- IDDA-KH-RGB
- RGB Full-color
- ISU
- ISS
- 特注制作のご案内
- 特殊照明
- IC-24
- 画像撮像評価キット
- IDMU
- ILP
- ILC
- ILV
- ILS
- IPPA_G・IRPA_G
- IPSA・IPPA
- IDGC
- IDPA
- IDCA
- IMC
- IWDV-24
- IWDV(S)-48
- ISC
- IJS
- IJS-30M2-TP/SS
- ILS-40M2-PI/SS
- SAG
- SLLUB
- LLUB
- IFIC
- その他照明

LED 光源装置 IFIC-150W

・メンテナンス性に優れた、LED光源装置



特長

- ・IFIC-150Wは従来のハロゲン光源に置き換わる省エネ、長寿命を実現したLED光源装置です
- ・低照度域で光量調整が可能なコントロール基板を標準搭載

主な用途

- マシンビジョン、顕微鏡、内視鏡用
- 金属、ウエハ等の反射率の高い材料検査用
- フィルム等の透過率が高い材料検査用

オプション

- LED交換ユニット
- ライトガイド固定金具 (各種メーカー仕様)
- 光量High / Low 2段階手動切替仕様
- 色フィルター



ライン照明

- IDBB-LSRF
- IDBC-LSR
- IDBB-LSRH
- IDBB-LSRA
- IDBB-LSRS
- IDBC-LSRC
- IDBB-LSRC
- IDBC-RE
- IDBB-RE
- IDBA-RK
- IDH-RE
- IMAR-D_8ch
- IDR-LA-8ch
- IDRA-T-8ch
- IMAR-D
- IMAR-CT D
- IHR-LE
- IHRB・IHRA
- IDR-F
- IDR-F33/16
- IDR
- IDR-LA
- IDRA-T
- IFR・IPR
- IDBA-HM
- IDBA-HMS
- IDBA-HMS-IR
- IDBA-FD

バー照明

- IDBA-LEH2
- IDBA-LEH
- IDBA-LE
- IDBA-SE
- IDBA-SL
- IDBA
- IDBA-Q
- IFLA・IFLB

透過・面照明

- IDHM
- IHMA
- IHMA-V
- IFPA
- IFD
- IFD-IR
- IHMA-40D
- IFPA-D
- IPQC
- IFHA

ドーム照明

- IDDB-KH・IDDA-KH
- IDUB
- IDD
- IDD-CB
- IQD・IQDH
- IQDA-CB
- IFVA・IFVB
- IFVA-ST
- IFV
- IV-14・IV-30
- IHV-20・IHVE-21
- IHVA-SP・IHSL-SP
- IBF
- IHV-FX
- RBOX
- IDBB-CH
- IDHRA

特殊照明

- UV-CAN
- Infrared
- Infrared
- IMAR-RGB
- IDDA-KH-RGB
- RGB Full-color
- ISU
- ISS

特注制作のご案内

キット

- 高速同期駆動スターキット
- ISC-24

製品

- 画像撮像評価キット
- IDMU
- ILP
- ILC
- ILV
- ILS

コントローラー

- IPPA_G・IRPA_G
- IPSA・IPPA
- IDGC
- IDPA
- IDCA
- IMC
- IWDV-24
- IWDV(S)-48
- ISC
- IJS
- IJS-30M2-TP/SS
- ILS-40M2-PI/SS

その他照明

- SAG
- SLLUB
- LLUB
- IHC

製品仕様

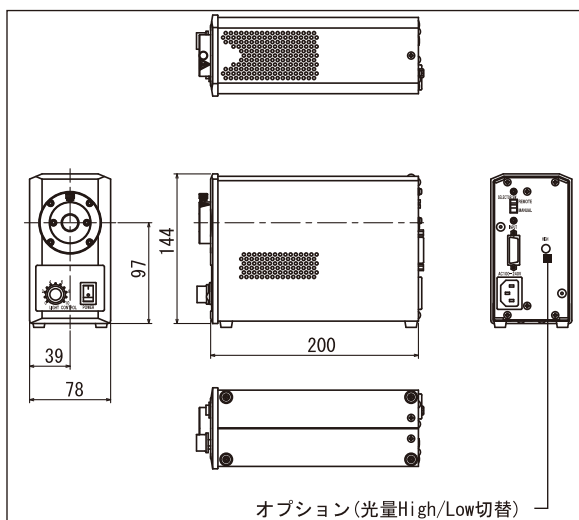
項目	仕様
型式	IFIC-150W
発光色	白 ※1
色温度	6,500K (typ)
平均照度	400,000lx ※2
LED寿命	30,000h ※3
定格入力電圧	AC100V-240V±10%
定格入力周波数	50/60Hz
点灯方式	直流点灯
消費電力	20W
冷却方式	強制ファン冷却
使用温度/湿度	0℃～40℃ / 20%～80%RH(ただし結露なし)
マニュアル調光	前面調光ボリュームによる連続調光
外部制御機能	LED ON/OFF
	アナログ調光(DCOV - +5V)
外形寸法	W78×H144×D200mm(突起部除く寸法)
質量	約2.0kg

※1 オプションにて赤色、青色、電球色のカスタム対応が可能。

※2 結束径φ8mm/長さ500mmのライトガイドを使用し、出射端面から50mm離れた位置における初期照度の参考値です。

※3 使用環境により異なります。保証値ではありません。

外形図



LED 光源装置 IFIC-250W

- ・メタルハライド光源相当の明るさを誇り、置き換えに最適
- ・外部制御は、8bitデジタル/RS-232C/LAN制御に対応



特長

- 高輝度白色LEDを採用
従来のメタルハライド光源からの置き換えに最適
光量は150Wハロゲン光源の約4倍
- 放熱性を重視した筐体設計
筐体サイズが大きい分放熱性に優れ、長寿命化に寄与
- 異常時に対応した各種保護機能を搭載
湿度異常・LED異常検知機能を標準装備
- 8bitデジタル、RS-232C、LANに対応

主な用途

- ハイスピードカメラ補助用
- 画像処理用長尺ライン型ライトガイド用
- 工業内視鏡用
各社対応の互換アダプタあり



製品仕様

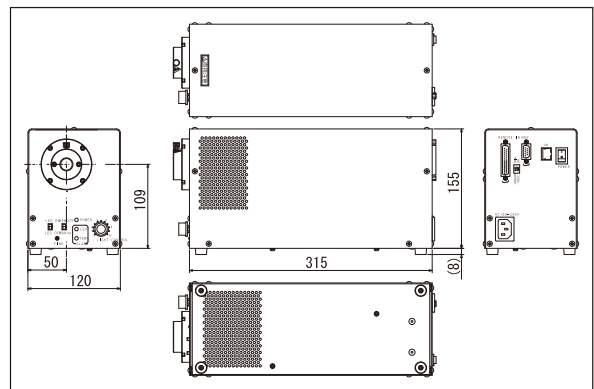
項目	仕様
型式	IFIC-250W
発光色	白
色温度	6,500K (typ)
平均照度	1,800,000 lx (**1)
LED寿命	30,000 h (**2)
定格入力電圧	AC100V-240V±10%
定格入力周波数	50/60 Hz
点灯方式	直流点灯
消費電力	155 W
冷却方式	強制ファン冷却
使用温度/湿度	0℃~40℃ / 20%~80%RH (ただし結露なし)
マニュアル調光	前面調光ボリュームによる連続調光
外部制御機能	LED ON/OFF、LED異常・温度異常出力機能
	デジタル調光(8bit/RS-232C/LAN) (**3)
外形寸法	W120×H155×D315mm(突起部除く寸法)
質量	約4.6kg

※1 結束径φ11mm/長さ500mmのライトガイドを使用し、出射端面から50mm離れた位置における初期照度の参考値です。

※2 使用環境により異なります。保証値ではありません。

※3 オプションにてアナログDC 0V-+5Vリモート調光に対応可能です。

外形図



- ライン照明
- リング照明
- バー照明
- 透過・面照明
- ドーム照明
- 同軸照明
- 特殊照明
- キット製品
- コネクタローラー
- その他照明

LED 光源装置 IFIC-300W

- IFIC-250Wの1.5倍以上の光量で、サイズは約50%に小型化
- 外部制御はアナログ0~5V、RS-232C、LANに加え、従来の8bitから10bitにデジタル制御を拡張



特長

- 業界トップクラス高輝度LEDを採用
光量はIFIC-250Wの約1.5倍
- 大幅にサイズ減少
ACアダプター仕様のため体積がIFIC-250Wの約50%ダウン
- 異常時に対応した各種保護機能を搭載
温度異常・LED異常検知機能を標準装備
- アナログ0~5V, 10bitデジタル, RS-232C, LANの4種類を標準搭載

主な用途

- ハイスピードカメラ補助用
- 画像処理用長尺ライン型ライトガイド用
- 低反射率の対象物の検査用
- 工業内視鏡用
各社対応の互換アダプタあり



ライン照明
IDBB-LSRF
IDBC-LSR
IDBB-LSRH
IDBB-LSRA
IDBB-LSRS
IDBC-LSRC
IDBB-LSRC
IDBB-RE
IDBB-RE
IDBA-RK
IQDH-RE
IMAR-D_8ch
IDR-LA-8ch
IDRA-T-8ch
IMAR-D
IMAR-CT D
IHR-LE
IHRB・IHRA
IDR-F
IDR-F33/16
IDR
IDR-LA
IDRA-T
IFR・IPR
IDBA-HM
IDBA-HMS
IDBA-HMS-IR
IDBA-FD
IDBA-LEH2
IDBA-LEH
IDBA-LE
IDBA-SE
IDBA-SL
IDBA
IDBA-Q
IFLA・IFLB

バー照明
IDHM
IHMA
IHMA-V
IFPA
IFD
IFD-IR
IFPA-D
IPQC
IFHA
IDDB-KH・IDDA-KH
IDUB
IDD
IDD-CB
IQD・IQDH
IQDA-CB
IFVA・IFVB
IFVA-ST
IFV
IV-14・IV-30
IHV-20・IHVE-21
IHVA-SP・IHSL-SP
IBF
IHV-FX
RBOX
IDBB-CH
IDHRA
UV-CAN
Infrared
Infrared
IMAR-RGB
IDDA-KH-RGB
RGB Full-color
ISU
ISS

透過・面照明
IDDB-LSRF
IDBC-LSR
IDBB-LSRH
IDBB-LSRA
IDBB-LSRS
IDBC-LSRC
IDBB-LSRC
IDBB-RE
IDBB-RE
IDBA-RK
IQDH-RE
IMAR-D_8ch
IDR-LA-8ch
IDRA-T-8ch
IMAR-D
IMAR-CT D
IHR-LE
IHRB・IHRA
IDR-F
IDR-F33/16
IDR
IDR-LA
IDRA-T
IFR・IPR
IDBA-HM
IDBA-HMS
IDBA-HMS-IR
IDBA-FD
IDBA-LEH2
IDBA-LEH
IDBA-LE
IDBA-SE
IDBA-SL
IDBA
IDBA-Q
IFLA・IFLB
IDHM
IHMA
IHMA-V
IFPA
IFD
IFD-IR
IFPA-D
IPQC
IFHA
IDDB-KH・IDDA-KH
IDUB
IDD
IDD-CB
IQD・IQDH
IQDA-CB
IFVA・IFVB
IFVA-ST
IFV
IV-14・IV-30
IHV-20・IHVE-21
IHVA-SP・IHSL-SP
IBF
IHV-FX
RBOX
IDBB-CH
IDHRA
UV-CAN
Infrared
Infrared
IMAR-RGB
IDDA-KH-RGB
RGB Full-color
ISU
ISS

特殊照明
特注制作のご案内
高速画像検出スターキット
キット
ISC-24
製品
画像撮像評価キット
IDMU
ILP
ILC
ILV
ILS
IPPA_G・IRPA_G
IPSA・IPPA
IDGC
IDPA
IDCA
IMC
IWDV-24
IWDV(S)-48
IJS
ISC
IJS
IJS
US-30M2-TP/SS
ILS-40M2-PI/SS

コントローラ
SAG
SLLUB
LLUB
IFIC

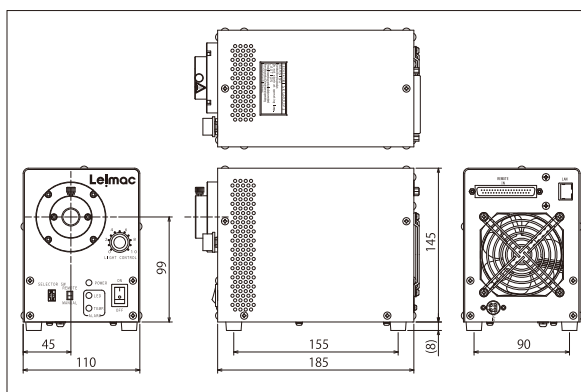
その他照明

製品仕様

項目	仕様
型式	IFIC-300W
発光色	白 (*1)
色温度	6,500 K (typ)
平均照度	2,700,000 lx (*2)
LED寿命	30,000 h (*3)
定格入力	付属ACアダプタ
点灯方式	直流点灯
消費電力	120W (*4)
冷却方式	強制ファン冷却
使用温度/湿度	0℃~40℃ / 20%~80%RH (ただし結露なし)
マニュアル調光	前面調光ボリュームによる連続調光
外部制御機能	LED ON/OFF、LED異常・温度異常出力機能
	アナログ調光(0V ~ +5V)
	デジタル調光(10bit/RS-232C/LAN)
外形寸法	W110×H145×D185mm(突起部除く寸法)
質量	約2.8kg

- *1 オプションにて他色、UV、近赤外対応可能
*2 結束径φ11mm / 長さ500mmのライトガイドを使用し、出射端面から50mm離れた位置における初期照度の参考値です。
*3 使用環境により異なります。保証値ではありません。
*4 LED光源装置を点灯させた時のACアダプタの消費電力です。

外形図



ファイバーライトガイド挿入式高輝度LD 励起光源 BOX IFIC-1000FC

・長寿命、高パワー化を実現！！

特長

- ・シリーズ最高クラスのハイパワー光源
- ・長寿命20,000時間
- ・導光用ライトガイドの特注対応
- ・先端レンズアクセサリを豊富にラインナップ
- ・フィルターチェンジャー内蔵 (3色カラーフィルター搭載)

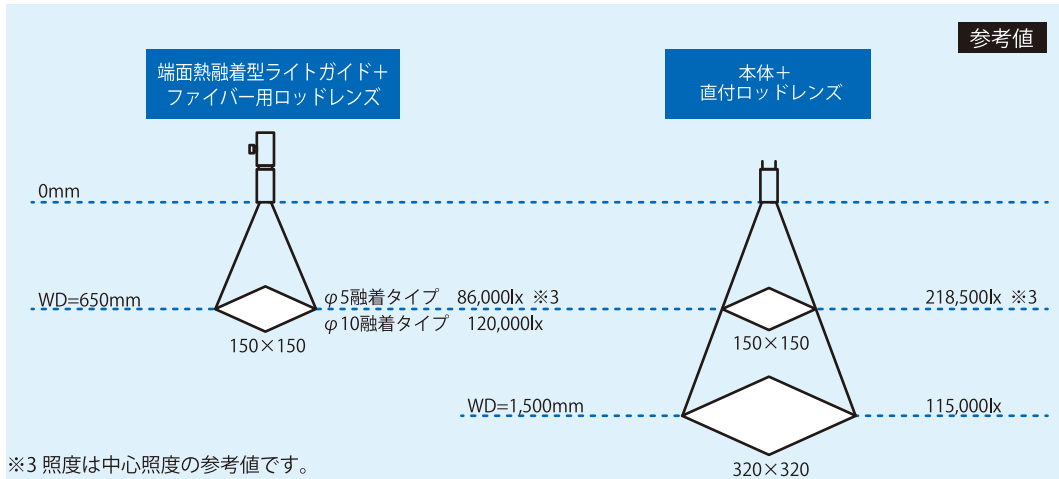
端面熱融着型ライトガイド+ファイバー用ロッドレンズ



本体+ロッドレンズ



投光特性



FPD・ガラス基盤外観検査に最適！

ニーズに合わせて、各種レンズ装着高均一指向性投光型高原光源BOX対応可能

WD : 1,800mm(本体前面パネルより)
照射サイズ : 1,200mm×1,000mm
均一性 : 約±7.5%



照射距離 (mm)	照射径 (mm)				
	8,300	7,900	7,800	7,700	7,800
7,900	7,900	8,100	7,800	7,600	
8,100	8,200	8,100	7,900	7,500	
7,700	7,800	7,900	7,600	7,500	
7,900	7,700	7,600	7,500	7,400	



<仕様>
外形 図面参照
W.D. 1,800mm(本体前面パネルより)
照射サイズ 1,200mm×1,000mm
均一性 約±7.5%

<用途>
FPD検査工程 / ガラスの外観検査など

- IDBB-LSRF
- IDBC-LSR
- IDBB-LSRH
- IDBB-LSRA
- IDBB-LSRS
- IDBC-LSRC
- IDBB-LSRC
- IDBC-RE
- IDBB-RE
- IDBA-RK
- IQDH-RE
- IMAR-D_8ch
- IDR-LA-8ch
- IDRA-T-8ch
- IMAR-D
- IMAR-CT D
- IHR-LE
- IHRB・IHRA
- IDR-F
- IDR-F33/16
- IDR
- IDR-LA
- IDRA-T
- IFR・IPR
- IDBA-HM
- IDBA-HMS
- IDBA-HMS-IR
- IDBA-FD
- IDBA-LEH2
- IDBA-LEH
- IDBA-LE
- IDBA-SE
- IDBA-SL
- IDBA
- IDBA-Q
- IFLA・IFLB
- IDHM
- IHMA
- IHMA-V
- IFPA
- IFD-IR
- IHMA-40D
- IFPA-D
- IPOC
- IFHA
- IDDB-KH・IDDA-KH
- IDUB
- IDD
- IDD-CB
- IQD・IQDH
- IQDA-CB
- IFVA・IFVB
- IFVA-ST
- IFV
- IV-14・IV-30
- IHV-20・IHVE-21
- IHVA-SP・IHSL-SP
- IBF
- IHV-FX
- RBOX
- IDBB-CH
- IDHRA
- UV-CAN
- Infrared
- Infrared
- IMAR-RGB
- IDDA-KH-RGB
- RGB Full-color
- ISU
- ISS
- 特注制作のご案内
- 高速同期撮入スターキット
- ISC-24
- 画像撮像評価キット
- IDMU
- ILP
- ILC
- ILV
- ILS
- IPPA_G・IRPA_G
- IPSA・IPPA
- IDGC
- IDPA
- IDCA
- IMC
- IWDV-24
- IWDV(S)-48
- ISC
- IJS
- IJS-30M2-TP/SS
- ILS-40M2-PI/SS
- SAG
- SLLUB
- LLUB
- IFIC

ライン照明

リング照明

バー照明

透過・面照明

ドーム照明

同軸照明

特殊照明

キット製品

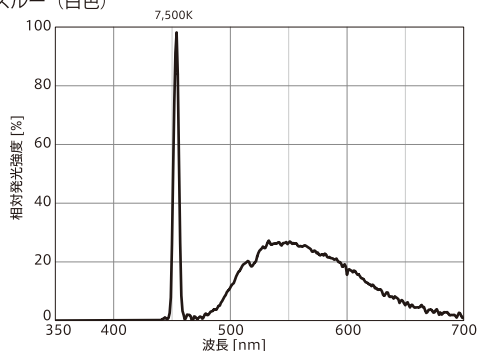
コントローラ

その他照明

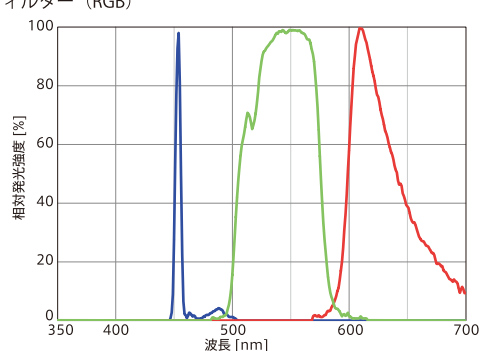
- IDBB-LSRF
- IDBC-LSR
- IDBB-LSRH
- IDBB-LSRA
- IDBB-LSRS
- IDBC-LSRC
- IDBB-LSRC
- IDBC-RE
- IDBB-RE
- IDBA-RK
- IQDH-RE
- IMAR-D_8ch
- IDR-LA-8ch
- IDRA-T-8ch
- IMAR-D
- IMAR-CT D
- IHR-LE
- IHRB・IHRA
- IDR-F
- IDR-F33/16
- IDR
- IDR-LA
- IDRA-T
- IFR・IPR
- IDBA-HM
- IDBA-HMS
- IDBA-HMS-IR
- IDBA-FD
- IDBA-LEH2
- IDBA-LEH
- IDBA-LE
- IDBA-SE
- IDBA-SL
- IDBA
- IDBA-Q
- IFLA・IFLB
- IDHM
- IHMA
- IHMA-V
- IFPA
- IFD
- IFD-IR
- IHMA-40D
- IFPA-D
- IPQC
- IFHA
- IDDB-KH・IDDA-KH
- IDUB
- IDD
- IDD-CB
- IQD・IQDH
- IQDA-CB
- IFVA・IFVB
- IFVA-ST
- IFV
- IV-14・IV-30
- IHV-20・IHVE-21
- IHVA-SP・IHSL-SP
- IBF
- IHV-FX
- RBOX
- IDBB-CH
- IDHRA
- UV-CAN
- Infrared
- Infrared
- IMAR-RGB
- IDDA-KH-RGB
- RGB Full-color
- ISU
- ISS
- 特注制作のご案内
- 高速同期撮影スターキット
- ISC-24
- 画像撮像評価キット
- IDMU
- ILP
- ILC
- ILV
- ILS
- IPPA_G・IRPA_G
- IPSA・IPPA
- IDGC
- IDPA
- IDCA
- IMC
- IWDV-24
- IWDV(S)-48
- ISC
- IJS
- IUS-30M2-TP/SS
- ILS-40M2-PI/SS
- SAG
- SLLUB
- LLUB
- IFIC

波長分布と相対出力

スルー (白色)



フィルター (RGB)



項目	仕様
型式	IFIC-1000FC
電源電圧	AC100V-240V±10% 50/60Hz
消費電力	約350W
光量 (初期値)	平均8,000 lm ※弊社規定ロッドレンズ照射面積280x280にて
レーザー寿命	約20,000 h ※光量が初期値に対し40%低下時
色温度	約7,500 K
光量調光方法	前面パネル操作又はリモート制御 ※リモート制御は背面D-subコネクタより制御(256階調)
内蔵フィルター	前面パネルスイッチ又はリモート制御にて切り替え(なし,R,G,B)
冷却方法	強制ファン冷却
使用環境	温度5~35℃ 湿度~70% (ただし結露なし)
温度異常保護	光源部の異常昇温時、温度プロテクタにより出力を停止(電源再投入で復帰)
外形寸法	W212xH240xD333.5[mm] (突起部除く寸法)
重量	約11kg

※光量やレーザー寿命は参考値で、保証値ではありません。
※扱いはLED光源です。発光デバイスとしては、レーザーダイオードを使用していますが、扱いはLED光源と同様です。

外形図

