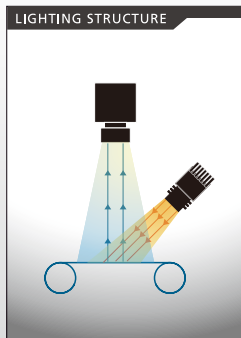


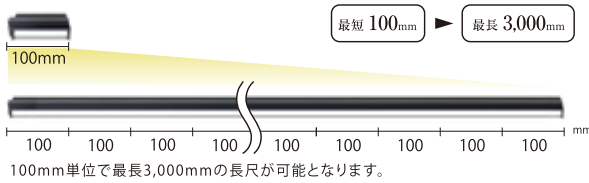
# 60万lx 自然空冷式ブライマックスライン照明Ⅱ [IDBB-LSRA series]

特殊光学設計   自然空冷式   パワーLED使用

- 用途**
- ・フィルム・製紙 / 繊維 / FPD 関連 / 鉄鋼 / 非鉄金属 / 金属製品 / ガラス業界
    - ⇒ 表面キズ / 異物 / 汚れ / ムラ検査
  - ・電子部品業界
    - ⇒ プリント基板のパターン / キズ検査



## 豊富なサイズバリエーション



## 使用環境に合わせた設置が容易

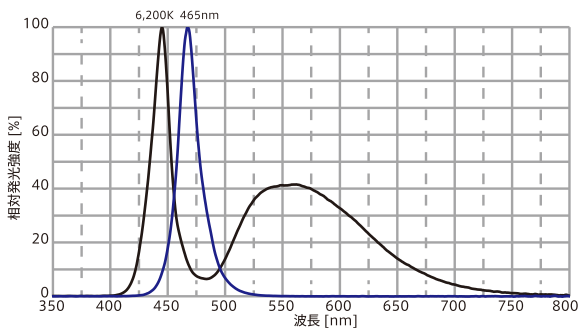


専用スライドナット  
(M5, M4, M3)用スロット



六角ナットM5用スロット

## 波長特性 (参考値)



ライン照明

- IDBB-LSRF
- IDBC-LSR
- IDBB-LSRH
- IDBB-LSRA
- IDBB-LSRS
- IDBC-LSRC
- IDBB-LSRC
- IDBC-RE
- IDBB-RE
- IDBA-RK
- IQDH-RE

リング照明

- IMAR-D\_8ch
- IDR-LA-8ch
- IDRA-T-8ch
- IMAR-D
- IMAR-CT D
- IHR-LE
- IHRB-IHRA
- IDR-F
- IDR-F33/16
- IDR
- IDR-LA
- IDRA-T
- IFR-IPR
- IDBA-HM
- IDBA-HMS
- IDBA-HMS-IR
- IDBA-FD
- IDBA-LEH2
- IDBA-LEH
- IDBA-LE
- IDBA-SE
- IDBA-SL
- IDBA
- IDBA-Q
- IFLA-IFLB
- IDHM

透過・面照明

- IHMA
- IHMA-V
- IFPA
- IFD
- IFD-IR
- IHMA-40D
- IFPA-D
- IPQC
- IFHA

ドーム照明

- IDDB-KH・IDDA-KH
- IDUB
- IDD
- IDD-CB
- IQD・IQDH
- IQDA-CB
- IFVA・IFVB
- IFVA-ST
- IFV

同軸照明

- IV-14・IV-30
- IHV-20・IHVE-21

特殊照明

- IHVA-SP・IHSL-SP
- IBF
- IHV-FX
- RBOX
- IDBB-CH
- IDHRA
- UV-CAN
- Infrared
- Infrared
- IMAR-RGB
- IDDA-KH-RGB
- RGB Full-color
- ISU
- ISS

キット製品

- 特注制作のご案内
- 露光時間測定スターキット
- ISC-24
- 画像撮像評価キット
- IDMU
- ILP
- ILC
- ILV
- ILS

コンテナーローラー

- IPPA\_G・IRPA\_G
- IPSA・IPPA
- IDGC
- IDPA
- IDCA
- IMC
- IWDV-24
- IWDV(S)-48
- ISC
- IJS
- IJS-30M2-TP/SS
- ILS-40M2-PI/SS

その他照明

- SAG
- SLLUB
- LLUB
- IFIC

型式	発光色	消費電力 (W)	入力電圧	適用コントローラ	外形図
IDBB-LSRA100□	WB	20	DC24V	IWDV-100S-24 (P.217)	n=1
IDBB-LSRA200□	WB	40			n=2
IDBB-LSRA300□	WB	60			n=3
IDBB-LSRA400□	WB	80			n=4
IDBB-LSRA500□	WB	100			n=5
IDBB-LSRA600□	WB	120			n=6
IDBB-LSRA700□	WB	140			n=7
IDBB-LSRA800□	WB	160			n=8
IDBB-LSRA900□	WB	180			n=9
IDBB-LSRA1000□	WB	200			n=10
IDBB-LSRA1100□	WB	220			n=11
IDBB-LSRA1200□	WB	240			n=12
IDBB-LSRA1300□	WB	260			n=13
IDBB-LSRA1400□	WB	280			n=14
IDBB-LSRA1500□	WB	300			n=15
IDBB-LSRA1600□	WB	320		IWDV-300S-24 (P.217)	
IDBB-LSRA1700□	WB	340			n=16
IDBB-LSRA1800□	WB	360			n=17
IDBB-LSRA1900□	WB	380			n=18
IDBB-LSRA2000□	WB	400			n=19
IDBB-LSRA2100□	WB	420			n=20
IDBB-LSRA2200□	WB	440			n=21
IDBB-LSRA2300□	WB	460			n=22
IDBB-LSRA2400□	WB	480			n=23
IDBB-LSRA2500□	WB	500			n=24
IDBB-LSRA2600□	WB	520			n=25
IDBB-LSRA2700□	WB	540			n=26
IDBB-LSRA2800□	WB	560			n=27
IDBB-LSRA2900□	WB	580			n=28
IDBB-LSRA3000□	WB	600			n=29
				n=30	

- ★型式表の□には、発光色 (W=白、B=青) が入ります。
- ★集光レンズ・拡散板の型式はP.260をご参照ください。
- ★集光レンズILBB-□・拡散板IKBB-LSR□ (オプション) が取り付け可能です。□には、100mm単位でのサイズが入ります。集光レンズは100~1,000mm、拡散板は100~1,800mmまで取り揃えております。集光レンズ、拡散板の装着の有無をご指定ください。拡散板は、30%・60%・80%・90%をご用意しております。
- ★照明とコントローラとは直接接続はできませんので、任意の長さの接続ケーブルをご用意ください。
- ★接続ケーブルはI-CB-S■R-MCB (P.249)をご参照ください。
- ★■部には接続ケーブル長さ(m)が入ります。(■=1,2,3,5,7,10)

### DC24V照明用接続ケーブル


#### I-CB-S\_R-MCB シリーズ



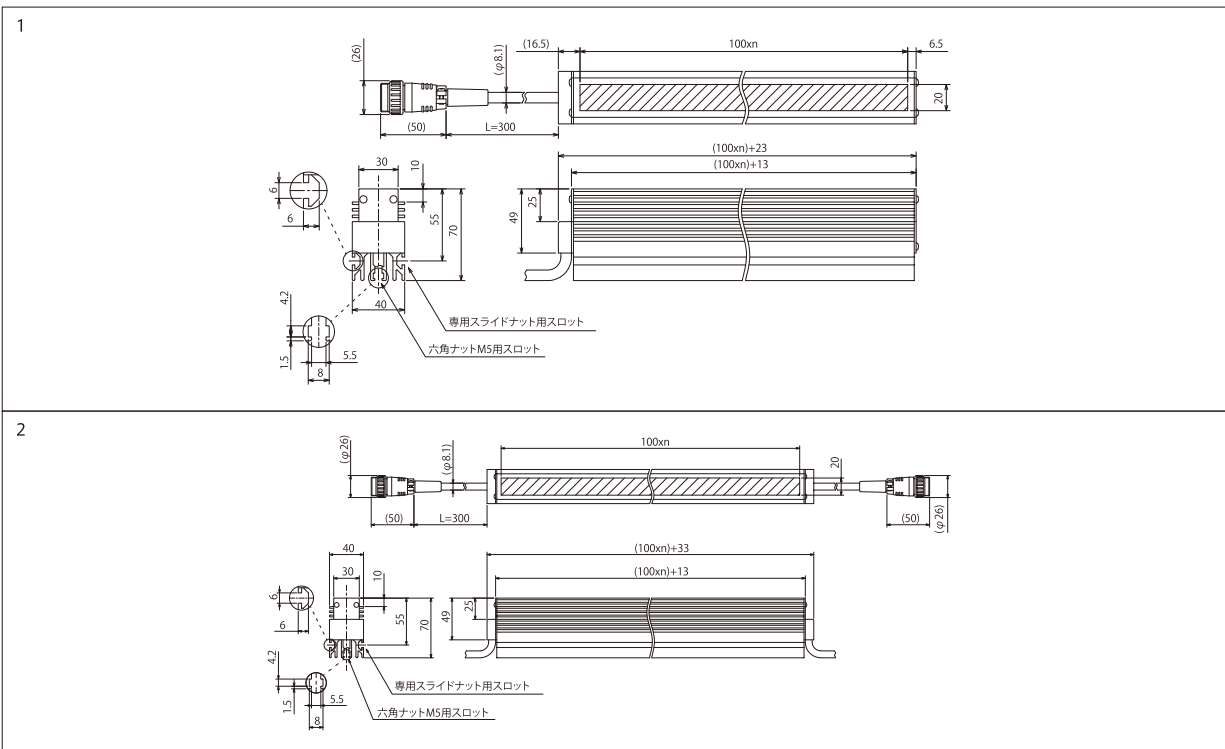
大容量に対応したDC24V照明用接続ケーブルです。

### 適用コントローラ(電圧制御)

#### IWDV-24 series



出力制御: 1,000階調  
外部制御: LAN制御, 10bitパラレル  
IWDV-600M2-24にIWDV-300M1-24を接続すれば、最大4CHまで制御可能。  
詳細は、P.217に記載



ライン照明

リング照明

バー照明

透過・面照明

ドーム照明

同軸照明

特殊照明

キット製品

コントローラ

その他照明

- IDBB-LSRF
- IDBC-LSR
- IDBB-LSRH
- IDBB-LSRA
- IDBB-LSRS
- IDBC-LSRC
- IDBB-LSRC
- IDBC-RE
- IDBB-RE
- IDBA-RK
- IQDH-RE
- IMAR-D\_8ch
- IDR-LA-8ch
- IDRA-T-8ch
- IMAR-D
- IMAR-CT D
- IHR-LE
- IHRB・IHRA
- IDR-F
- IDR-F33/16
- IDR
- IDR-LA
- IDRA-T
- IFR・IPR
- IDBA-HM
- IDBA-HMS
- IDBA-HMS-IR
- IDBA-FD
- IDBA-LEH2
- IDBA-LEH
- IDBA-LE
- IDBA-SE
- IDBA-SL
- IDBA
- IDBA-Q
- IFLA・IFLB
- IDHM
- IHMA
- IHMA-V
- IFPA
- IFD
- IFD-IR
- IHMA-40D
- IFPA-D
- IPQC
- IFHA
- IDDB-KH・IDDA-KH
- IDUB
- IDD
- IDD-CB
- IQD・IQDH
- IQDA-CB
- IFVA・IFVB
- IFVA-ST
- IFV
- IV-14・IV-30
- IHV-20・IHVE-21
- IHVA-SP・IHSL-SP
- IBF
- IHV-FX
- RBOX
- IDBB-CH
- IDHRA
- UV-CAN
- Infrared
- Infrared
- IMAR-RGB
- IDDA-KH-RGB
- RGB Full-color
- ISU
- ISS
- 特注制作のご案内
- 高速同期映像スターキット
- ISC-24
- 画像撮像評価キット
- IDMU
- ILP
- ILC
- ILV
- ILS
- IPPA\_G・IRPA\_G
- IPSA・IPPA
- IDGC
- IDPA
- IDCA
- IMC
- IWDV-24
- IWDV(S)-48
- ISC
- IJS
- IJS-30M2-TP/SS
- ILS-40M2-PI/SS
- SAG
- SLLUB
- LLUB
- IFIC