

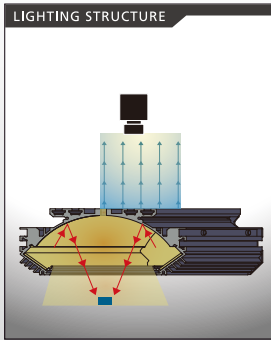
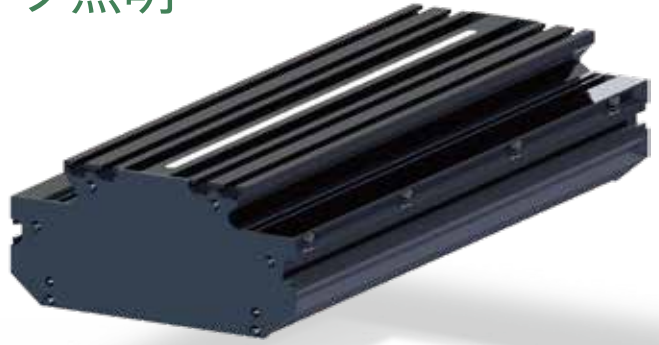
NEW

ラインカメラ用ハーフパイプ照明 [IQDH-RE series]

中心照度15万lx以上の高出力! (WD=10mm)
高輝度&コンパクト化を実現!

自然空冷式 パワーLED使用 意匠登録済

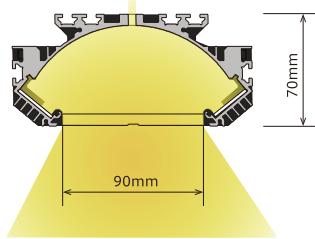
- 用途**
- ・包装 / 食品業界
 - 凹凸ワーク上の文字 / バーコード読み取り
 - ・薬品業界
 - 錠剤 / シートパックの欠陥検査 / PTP 錠剤包装の外観検査
 - ・食品業界
 - 異物混入 / 色識別検査



サイズラインナップ 100 ~ 1,000mm(100mm 単位)

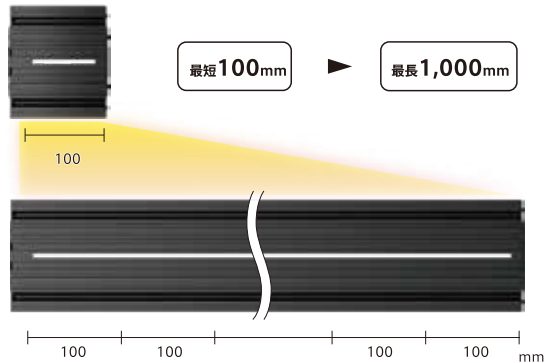
筐体をコンパクト化

IQDH-RE series



豊富なサイズバリエーション

100mm単位で最大1,000mmの長尺サイズまでラインナップ



使用環境に合わせた設置が容易

筐体上面/側面に専用スライドナット挿入スロットをご用意。
標準でM4の専用スライドナットを付属しています。
専用スライドナット(オプション)の選択によりM5, M3で固定が可能です。
また、M5の六角ナットを使用しても固定が可能です。
これらのナットをご使用いただくことで、お好きな位置での固定が可能です。

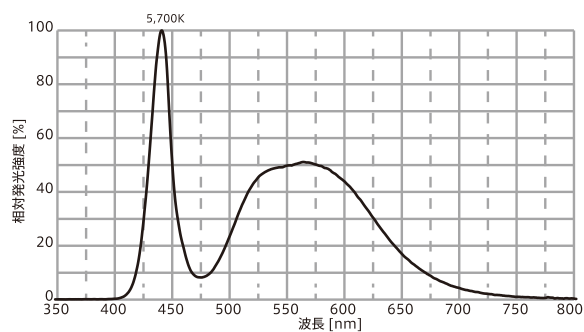


専用スライドナット
(M5, M4, M3)用スロット

	専用スライドナット型式	
M3用		INBB-M3-5P
M4用		INBB-M4-5P
M5用		INBB-M5-5P

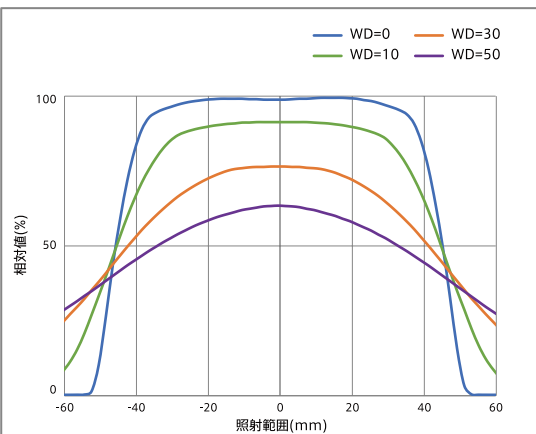
- ライン照明
- IDBB-LSRF
- IDBC-LSR
- IDBB-LSRH
- IDBB-LSRA
- IDBB-LSRS
- IDBC-LSRC
- IDBB-LSRC
- IDBC-RE
- IDBB-RE
- IDBA-RK
- IQDH-RE
- IMAR-D_8ch
- IDR-LA-8ch
- IDRA-T-8ch
- IMAR-D
- IMAR-CT D
- IHR-LE
- IHRB・IHRA
- IDR-F
- IDR-F33/16
- IDR
- IDR-LA
- IDRA-T
- IFR・IPR
- IDBA-HM
- IDBA-HMS
- IDBA-HMS-IR
- IDBA-FD
- IDBA-LEH2
- IDBA-LEH
- IDBA-LE
- IDBA-SE
- IDBA-SL
- IDBA
- IDBA-Q
- IFLA・IFLB
- IDHM
- IHMA
- IHMA-V
- IFPA
- IFD-IR
- IHMA-40D
- IFPA-D
- IPOC
- IFHA
- IDDB-KH・IDDA-KH
- IDUB
- IDD
- IDD-CB
- IQD・IQDH
- IQDA-CB
- IFVA・IFVB
- IFVA-ST
- IFV
- IV-14・IV-30
- IHV-20・IHVE-21
- IHVA-SP・IHSL-SP
- IBF
- IHV-FX
- RBOX
- IDBB-CH
- IDHRA
- UV-CAN
- Infrared
- Infrared
- IMAR-RGB
- IDDA-KH-RGB
- RGB Full-color
- ISU
- ISS
- 特注制作のご案内
- 高速同期撮影用スターキット
- ISU-24
- 画像撮像評価キット
- IDMU
- ILP
- ILC
- ILV
- ILS
- IPPA_G・IRPA_G
- IPSA・IPPA
- IDGC
- IDPA
- IDCA
- IMC
- IWDV-24
- IWDV(S)-48
- ISC
- IJS
- IJS-30M2-TP/SS
- ILS-40M2-PI/SS
- SAG
- SLLUB
- LLUB
- IFIC
- その他照明

波長特性 (参考値)

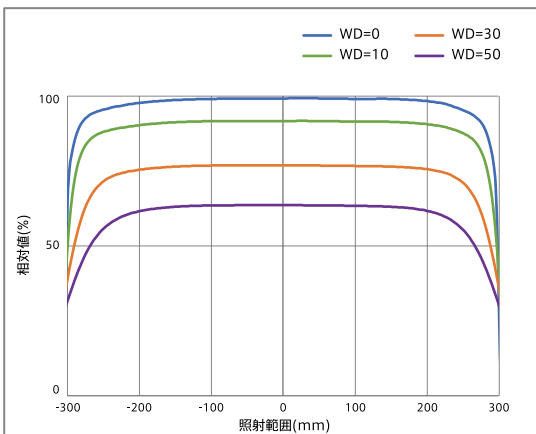


照度分布 (参考値)

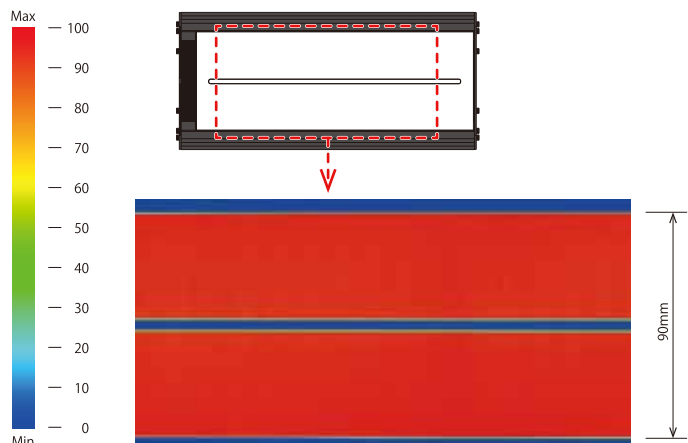
短手方向 : IQDH-RE600W



長手方向 : IQDH-RE600W



輝度分布 (参考値)

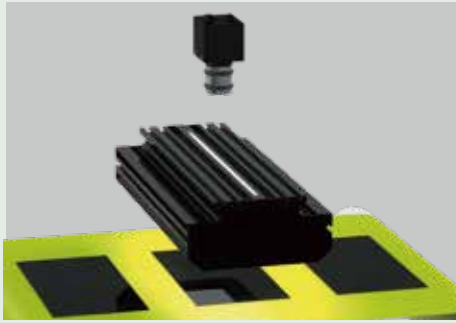


IQDH-RE300W (中央部)

ライン照明	IDBB-LSRF
	IDBC-LSR
	IDBB-LSRH
	IDBB-LSRA
	IDBB-LSRS
	IDBC-LSRC
	IDBB-LSRC
	IDBC-RE
	IDBB-RE
	IDBA-RK
IQDH-RE	
IMAR-D_8ch	
IDR-LA-8ch	
IDRA-T-8ch	
IMAR-D	
IMAR-CT D	
IHR-LE	
IHRB・IHRA	
IDR-F	
IDR-F33/16	
IDR	
IDR-LA	
IDRA-T	
IFR・IPR	
IDBA-HM	
IDBA-HMS	
IDBA-HMS-IR	
IDBA-FD	
IDBA-LEH2	
IDBA-LEH	
IDBA-LE	
IDBA-SE	
IDBA-SL	
IDBA	
IDBA-Q	
IFLA・IFLB	
IDHM	
IHMA	
IHMA-V	
IFPA	
IFD	
IFD-IR	
IHMA-40D	
IFPA-D	
IPQC	
IFHA	
IDDB-KH・IDDA-KH	
IDUB	
IDD	
IDD-CB	
IQD・IQDH	
IQDA-CB	
IFVA・IFVB	
IFVA-ST	
IFV	
IV-14・IV-30	
IHV-20・IHVE-21	
IHVA-SP・IHSL-SP	
IBF	
IHV-FX	
RBOX	
IDBB-CH	
IDHRA	
UV-CAN	
Infrared	
Infrared	
IMAR-RGB	
IDDA-KH-RGB	
RGB Full-color	
ISU	
ISS	
特注制作のご案内	
高速同期映像スチーターキット	
ISC-24	
画像撮像評価キット	
IDMU	
ILP	
ILC	
ILV	
ILS	
IPPA_G・IRPA_G	
IPSA・IPPA	
IDGC	
IDPA	
IDCA	
IMC	
IWDV-24	
IWDV(S)-48	
ISC	
IJS	
IUS-30M2-TP/SS	
ILS-40M2-PI/SS	
SAG	
SLLUB	
LLUB	
IFC	
その他照明	

使用例

ワーク：液晶パネル検査



撮像事例

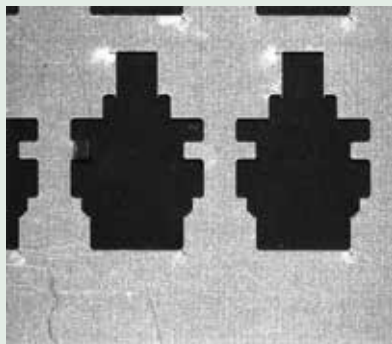


IDBB-LSRA

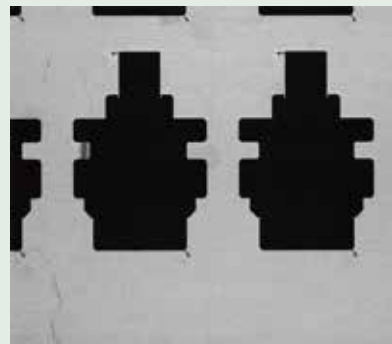


IQDH-RE

IDBB-LSRAなどのライン照明を使うと梨地加工やホコリが顕著に見えるため、キズ検査等には向きませんが文字判別には不向きです。また、照射方向によって大きな凹凸の影も発生します。IQDH-REライン用ハーフパイプ照明では、梨地の細かな凹凸は目立たなくすることができ陰影がはっきりする文字認識検査等に最適です。



IDBC-LSR



IQDH-RE

レーザー加工機で切り抜いた鉄板に対して、IDBC-LSRなどのライン照明を使うと表面の荒れやキズ、レーザーによる表面粗化などが認識できます。IQDH-REライン用ハーフパイプ照明では、荒れの細かな凹凸は目立たなくすることができ、全体的なコントラストが向上するため切り抜き形状認識・細かな線の検査等に最適です。

- I DBB-LSRF
- I DBB-LSR
- I DBB-LSRH
- I DBB-LSRA
- I DBB-LSRS
- I DBB-LSRC
- I DBB-LSRE
- I DBB-RE
- I DBA-RK
- I QDH-RE
- I MAR-D_8ch
- I DR-LA-8ch
- I DR-T-8ch
- I MAR-D
- I MAR-CT D
- I HR-LE
- I HRB · IHRA
- I DR-F
- I DR-F33/16
- I DR
- I DR-LA
- I DR-T
- I FR · IPR
- I DBA-HM
- I DBA-HMS
- I DBA-HMS-IR
- I DBA-FD
- I DBA-LEH2
- I DBA-LEH
- I DBA-LE
- I DBA-SE
- I DBA-SL
- I DBA
- I DBA-Q
- I FLA · IFLB
- I DHM
- I HMA
- I HMA-V
- I FPA
- I FD-IR
- I HMA-40D
- I FPA-D
- I PQC
- I FHA
- I DB-KH · IDDA-KH
- I DUB
- I DD
- I DD-CB
- I QD · IQDH
- I QDA-CB
- I FVA · IFVB
- I FVA-ST
- I FV
- I V-14 · I V-30
- I HV-20 · I HVE-21
- I HVA-SP · I HSL-SP
- I BF
- I HV-FX
- I RBOX
- I DBB-CH
- I DHRA
- I UV-CAN
- I Infrared
- I Infrared
- I MAR-RGB
- I DDA-KH-RGB
- I RGB Full-color
- I SU
- I SS
- 特注制作のご案内
- 遠隔制御システムキット
- I SC-24
- 画像撮像評価キット
- I DMU
- I LP
- I LC
- I LV
- I LS
- I PPA_G · IRPA_G
- I PSA · IPPA
- I DGC
- I DPA
- I DCA
- I MC
- I WDV-24
- I WDV(S)-48
- I SC
- I JS
- I JS-30M2-TP/SS
- I LS-40M2-PI/SS
- I SAG
- I SLLUB
- I LLUB
- I FIC

型式	発光色	消費電力 (W)	入力電圧	適用コントローラ
IQDH-RE100W	W	24	DC48V	IWDV-120S-48 IWDV-300S-48-C1 IWDV-600S-48-C1 (P.219)
IQDH-RE200W	W	48		
IQDH-RE300W	W	72		
IQDH-RE400W	W	96		
IQDH-RE500W	W	120		
IQDH-RE600W	W	144		
IQDH-RE700W	W	168		
IQDH-RE800W	W	192		
IQDH-RE900W	W	216		
IQDH-RE1000W	W	240		

★照明とコントローラとは直接接続はできませんので、任意の長さの接続ケーブルをご用意ください。
★接続ケーブルはI-CB-S□R-DNEL2 (P.249)をご参照ください。□部には接続ケーブル長さ(m)が入ります。(□=1,2,3,5,7,10)

IQDE-RE用接続ケーブル

I-CB-S_R-DNEL2 シリーズ

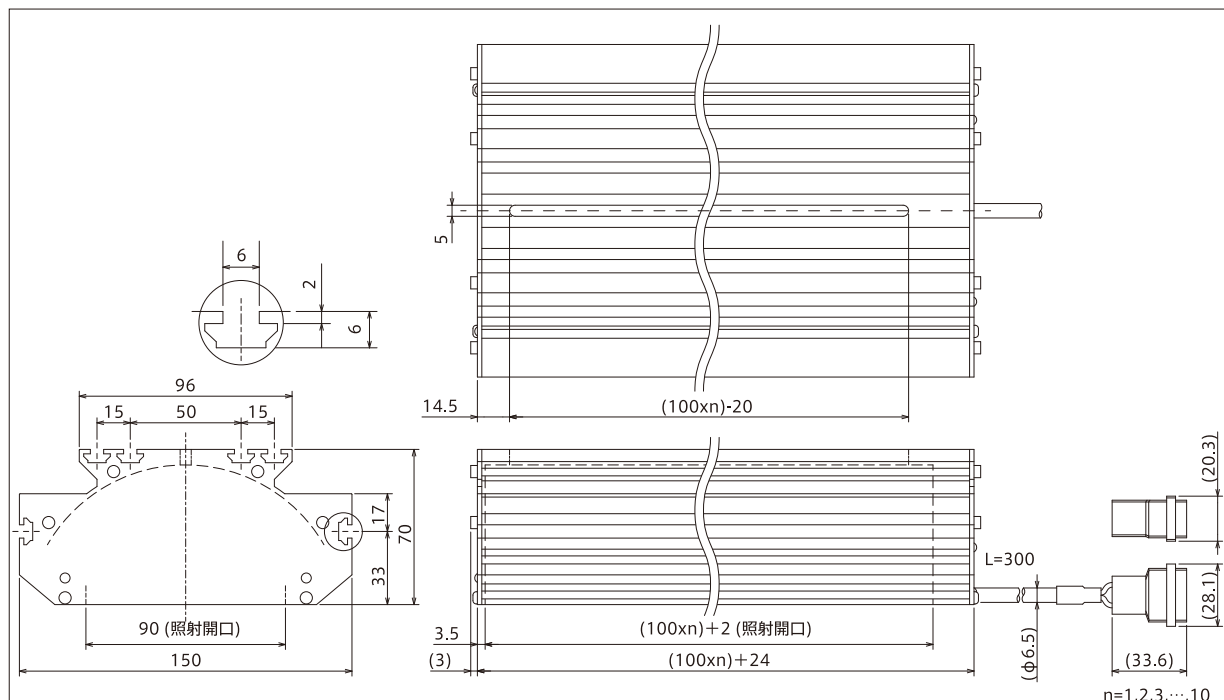
新型IWDV-48シリーズに対応したIQDE-RE用接続ケーブルです。



適用コントローラ(電圧制御)

IWDV-120S-48 (100W, 1CH)
IWDV-300S-48-C1 (300W, 1CH)
IWDV-600S-48-C1 (600W, 1CH)

出力制御: 1,000階調
外部制御: LAN制御, 10bitパラレル
詳細は、P.219に記載



- ライン照明
 - IDBB-LSRF
 - IDBB-LSR
 - IDBB-LSRH
 - IDBB-LSRA
 - IDBB-LSRS
 - IDBB-LSRC
 - IDBB-LSRC
 - IDBC-RE
 - IDBB-RE
 - IDBA-RK
 - IQDH-RE
 - IMAR-D_8ch
 - IDR-LA-8ch
 - IDRA-T-8ch
 - IMAR-D
 - IMAR-CT D
- リソク照明
 - IHR-LE
 - IHRB・IHRA
 - IDR-F
 - IDR-F33/16
 - IDR
 - IDR-LA
 - IDRA-T
 - IFR・IPR
- バー照明
 - IDBA-HM
 - IDBA-HMS
 - IDBA-HMS-IR
 - IDBA-FD
 - IDBA-LEH2
 - IDBA-LEH
 - IDBA-LE
 - IDBA-SE
 - IDBA-SL
 - IDBA
 - IDBA-Q
 - IFLA・IFLB
- 透過・面照明
 - IDHM
 - IHMA
 - IHMA-V
 - IFPA
 - IFD
 - IFD-IR
 - IHMA-40D
 - IFPA-D
- ドーム照明
 - IPQC
 - IFHA
 - IDDB-KH・IDDA-KH
 - IDUB
 - IDD
 - IDD-CB
 - IQD・IQDH
 - IQDA-CB
 - IFVA・IFVB
- 同軸照明
 - IFVA-ST
 - IFV
 - IV-14・IV-30
 - IHV-20・IHVE-21
 - IHVA-SP・IHSL-SP
 - IBF
 - IHV-FX
 - RBOX
 - IDBB-CH
 - IDHRA
- 特殊照明
 - UV-CAN
 - Infrared
 - Infrared
 - IMAR-RGB
 - IDDA-KH-RGB
 - RGB Full-color
 - ISU
 - ISS
- 特注制作のご案内
 - 高速同期録画スターターキット
- キット
 - ISC-24
 - 画像撮像評価キット
- IDMU
- ILP
- ILC
- ILV
- ILS
- IPPA_G・IRPA_G
- IPSA・IPPA
- IDGC
- IDPA
- IDCA
- IMC
- IWDV-24
- IWDV(S)-48
- ISC
- IJS
- IUS-30M2-TP/SS
- ILS-40M2-PI/SS
- SAG
- SLLUB
- LLUB
- IFC