

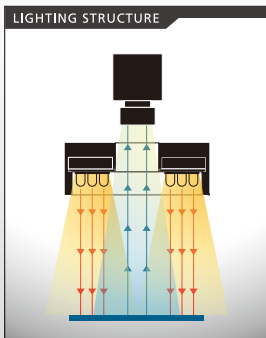
フラットダイレクトリング照明 [IDR-F33/16 series]

超薄型リング照明

φ16テレセントリックレンズに取り付け可能

※推奨WD:40mm~65mm

- 用途**
- ・半導体 / 電子部品業界
 - チップ部品等の文字検査 / 電子部品検査
 - ・自動車部品 / 車載 / 機械部品業界
 - プラスチック / 樹脂部品上の文字、2次元コード読取り
 - ・液晶ガラス業界
 - アライメントマーク読取り / 位置決め



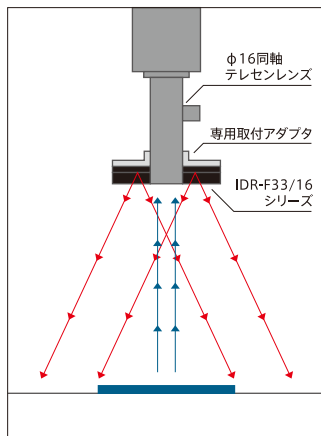
ラインナップ 赤色と白色の2種類



コンパクト・軽量設計

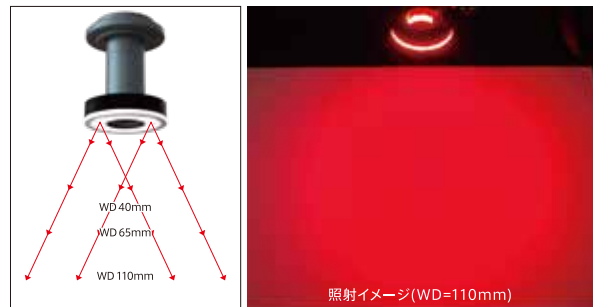
上部厚みわずか8mm(内拡散板2mm)の薄型設計により設置スペースを大幅に削減できます。

φ16テレセントリックレンズの鏡筒径に適合した設計です。

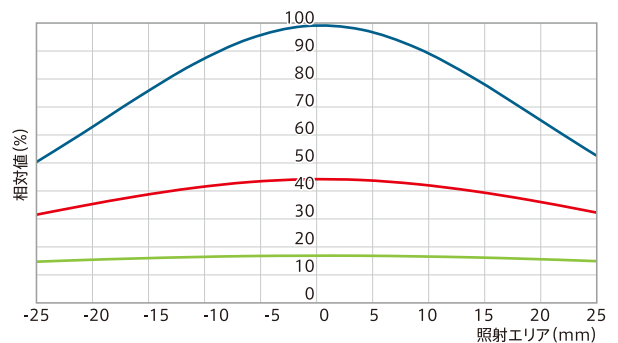


広範囲・高出力に照射

上部からのフラット照射で幅広いエリアの撮像が可能です。



テレセントリックレンズWD40~110mm視野に均一照射が可能です。



— WD=40
— WD=65
— WD=110

ライン照明

- IDBB-LSRF
- IDBC-LSR
- IDBB-LSRH
- IDBB-LSRA
- IDBB-LSRS
- IDBC-LSRC
- IDBB-LSRC
- IDBC-RE
- IDBB-RE
- IDBA-RK
- IQDH-RE

リング照明

- IMAR-D_8ch
- IDR-LA-8ch
- IDRA-T-8ch
- IMAR-D
- IMAR-CT D
- IHR-LE
- IHRB-IHRA
- IDR-F
- IDR-F33/16
- IDR
- IDR-LA
- IDRA-T
- IFR-IPR
- IDBA-HM
- IDBA-HMS
- IDBA-HMS-IR
- IDBA-FD
- IDBA-LEH2
- IDBA-LEH
- IDBA-LE
- IDBA-SE
- IDBA-SL
- IDBA
- IDBA-Q
- IFLA-IFLB
- IDHM

透過・面照明

- IHMA
- IHMA-V
- IFPA
- IFD
- IFD-IR
- IHMA-40D
- IFPA-D
- IPOC
- IFHA

ドーム照明

- IDDB-KH-IDDA-KH
- IDUB
- IDD
- IDD-CB
- IQD-IQDH
- IQDA-CB
- IFVA-IFVB
- IFVA-ST
- IFV
- IV-14-IV-30
- IHV-20-IHVE-21
- IHVA-SP-IHSL-SP
- IBF
- IHV-FX
- RBOX
- IDBB-CH

特殊照明

- IDHRA
- UV-CAN
- Infrared
- Infrared
- IMAR-RGB
- IDDA-KH-RGB
- RGB Full-color
- ISU
- ISS

特注制作のご案内

- 高圧照明器具スターキット
- ISC-24
- 画像撮像評価キット

キット製品

- IDMU
- ILP
- ILC
- ILV
- ILS

コンポーネント

- IPPA_G-IRPA_G
- IPSA-IPPA
- IDGC
- IDPA
- IDCA
- IMC
- IWDV-24
- IWDV(S)-48
- ISC
- IJS
- IJS-30M2-TP/SS
- ILS-40M2-PI/SS

その他照明

- SAG
- SLLUB
- LLUB
- IFIC

- IDBB-LSRF
- IDBB-LSR
- IDBB-LSRH
- IDBB-LSRA
- IDBB-LSRS
- IDBB-LSRC
- IDBB-LSRC
- IDBB-RE
- IDBB-RE
- IDBB-RE
- IDBA-RK
- IDQH-RE
- IMAR-D_8ch
- IDR-LA-8ch
- IDRA-T-8ch
- IMAR-D
- IMAR-CT D
- IHR-LE
- IHRB・IHRA
- IDR-F
- IDR-F33/16
- IDR
- IDR-LA
- IDRA-T
- IFR・IPR
- IDBA-HM
- IDBA-HMS
- IDBA-HMS-IR
- IDBA-FD
- IDBA-LEH2
- IDBA-LEH
- IDBA-LE
- IDBA-SE
- IDBA-SL
- IDBA
- IDBA-Q
- IFLA・IFLB
- IDHM
- IHMA
- IHMA-V
- IFPA
- IFD
- IFD-IR
- IHMA-40D
- IFPA-D
- IPQC
- IFHA
- IDBB-KH・IDDA-KH
- IDUB
- IDD
- IDD-CB
- IQD・IQDH
- IQDA-CB
- IFVA・IFVB
- IFVA-ST
- IFV
- IV-14・IV-30
- IHV-20・IHVE-21
- IHVA-SP・IHSL-SP
- IBF
- IHV-FX
- RBOX
- IDBB-CH
- IDHRA
- UV-CAN
- Infrared
- Infrared
- IMAR-RGB
- IDDA-KH-RGB
- RGB Full-color
- ISU
- ISS
- 特注制作のご案内
- 高速同期録画スターキット
- ISC-24
- 画像撮像評価キット
- IDMU
- ILP
- ILC
- ILV
- ILS
- IPPA_G・IRPA_G
- IPSA・IPPA
- IDGC
- IDPA
- IDCA
- IMC
- IWDV-24
- IWDV(S)-48
- ISC
- IJS
- IUS-30M2-TP/SS
- ILS-40M2-PI/SS
- SAG
- SLLUB
- LLUB
- IFIC

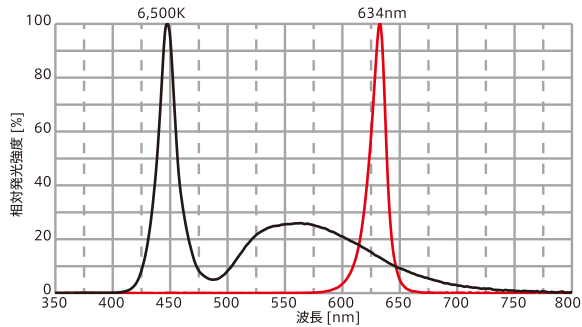
撮像事例

同軸スポット照明にリング照明を組み合わせることでハイコントラストな撮像が可能です。

用途：アライメントマーク、QRコード、文字検査、電子部品検査、半導体検査等



波長特性(参考値)



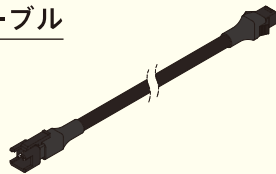
| 型式 | 発光色 | 消費電力 (W) | 入力電圧 | SAG(※) | 適用コントローラ | 外形図 |
|--------------|-----|----------|-------|--------|---|-----|
| IDR-F33/16RS | R | 2 | DC12V | A8 | IDMUシリーズ(P.193)、ILP-30M2(P.197)、IDGCシリーズ(P.209)、その他、オーバードライブコントローラ等 | 1 |
| IDR-F33/16WS | W | | | D3 | | |

※SAGとはSAGコントローラにおける最大電圧設定値です。詳しくはP.231をご参照ください。

DC12V照明用延長ケーブル

I-CB-S シリーズ

ロボットなどの可動部に使われる場合には、
屈曲に強いロボットケーブル
I-CB-S_R-C02シリーズをお使いください。



推奨コントローラ(PWM制御)

IDMUシリーズ

出力制御:1,000階調
盤内設置に最適な入力電圧DC24VのコンパクトPWMコントローラ
ユニット連結で最大40chまで拡張可能
プログラミング機能やカメラトリガ出力機能も搭載しており、多用途で使えます。



IDR-F33/16用アダプタ

IHL-33/16-5

φ16テレスセントリックレンズの鏡筒径に適合した設計
です。
IDR-F33/16シリーズとφ16テレスセントリックレンズ
の固定にご利用いただけます。
(外形図 2)



IDR-F33/16用偏光板

IKR-F-PL シリーズ

前面に取り付けるタイプの偏光板です。
カメラレンズ側にもPLフィルターを取り付けることにより、
ワークのギラツキや表面反射をキャンセルすることが可能
です。



| 型式 | 適用照明 |
|---------------|------------|
| IKR-F33/16-PL | IDR-F33/16 |

