

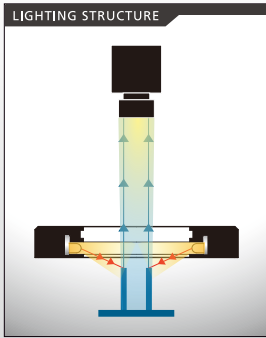
水平対向リング照明 [IDRA-T series]

水平方向からの照射で凹凸を強調

DC24V製作可能

用途

- ・ 半導体 / 電子部品業界
 - チップ部品の微細なキズ検査
- ・ 缶 / アルミ業界
 - 天面のエッジ検査
- ・ 液晶業界
 - ガラス表面の埃 / 汚れ検査



サイズラインナップ

φ78 / φ84 / φ96 / φ122 / φ152 / φ176 / φ206 / φ450mm の 8 サイズ



撮像事例

LEDが写り込むことなく刻印文字や表面の傷を検出できます。



IDRA-T78/46B-1



IDRA-T96/60DR-1

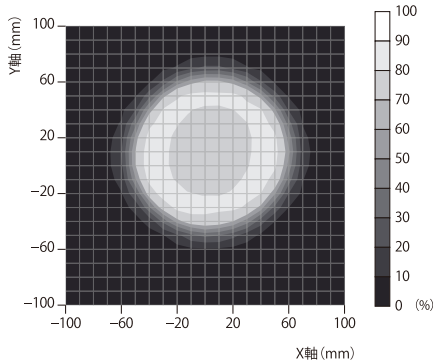


ダイレクトリング照明

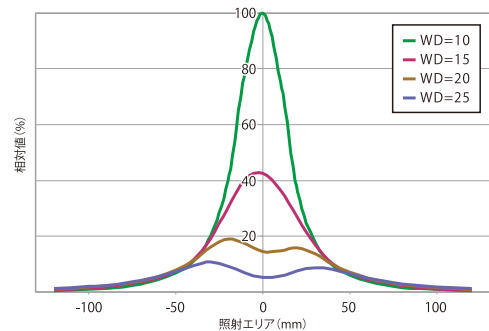


IDRA-T122/92DR-1

照度分布図 (参考値)



ワーク面に対して至近距離からでも均一照射が可能です。
測定機種: IDRA-T176/140DW-1
WD: 10mm



WDの可変により、照射エリアがほぼ限定されます。
測定機種: IDRA-T96/60DW-1

ライン照明

- IDBB-LSRF
- IDBC-LSR
- IDBB-LSRH
- IDBB-LSRA
- IDBB-LSRS
- IDBC-LSRC
- IDBB-LSRC
- IDBC-RE
- IDBB-RE
- IDBA-RK
- IQDH-RE
- IMAR-D_8ch
- IDR-LA-8ch
- IDRA-T-8ch
- IMAR-D
- IMAR-CT D
- IHR-LE
- IHRB · IHRA
- IDR-F
- IDR-F33/16
- IDR
- IDR-LA
- IDRA-T
- IFR · IPR
- IDBA-HM
- IDBA-HMS
- IDBA-HMS-IR
- IDBA-FD
- IDBA-LEH2
- IDBA-LEH
- IDBA-LE
- IDBA-SE
- IDBA-SL
- IDBA
- IDBA-Q
- IFLA · IFLB
- IDHM
- IHMA
- IHMA-V
- IFPA
- IFD
- IFD-IR
- IHMA-40D
- IFPA-D
- IPOC
- IFHA
- IDDB-KH · IDDA-KH
- IDUB
- IDD
- IDD-CB
- IQD · IQDH
- IQDA-CB
- IFVA · IFVB
- IFVA-ST
- IFV
- IV-14 · IV-30
- IHV-20 · IHVE-21
- IHVA-SP · IHSL-SP
- IBF
- IHV-FX
- RBOX
- IDBB-CH
- IDHRA
- UV-CAN
- Infrared
- Infrared
- IMAR-RGB
- IDDA-KH-RGB
- RGB Full-color
- ISU
- ISS

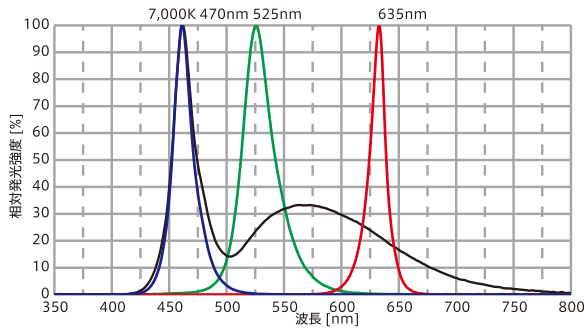
透過・面照明

- 特注制作のご案内
- 高速同期撮像システムキット
- ISC-24
- 画像撮像評価キット
- IDMU
- ILP
- ILC
- ILV
- ILS
- IPPA_G · IRPA_G
- IPSA · IPPA
- IDGC
- IDPA
- IDCA
- IMC
- IWDV-24
- IWDV(S)-48
- ISC
- IJS
- IJS-30M2-TP/SS
- ILS-40M2-PI/SS

バー照明

- SAG
- SLLUB
- LLUB
- IFIC

波長特性(参考値)



型式	発光色	消費電力 (W)	入力電圧	SAG(※)	適用コントローラ	外形図
IDRA-T78/46□-1	DR	2.4	DC12V	C6	IDMUシリーズ(P.193) ILP-30M2(P.197) IDGCシリーズ(P.209) その他、オーバードライブ コントローラ等	1
	DW B G	2.9		FF		
IDRA-T84/54□-1	DR	3		C7		2
	DW B G	2.9		FF		
IDRA-T96/60□-1	DR	3.6		C7		3
	DW B G	3.6		FF		
IDRA-T122/92□-1	DR	4.2		C8		4
	DW B G	4.7		FF		
IDRA-T152/114□-1	DR	5.4		C8		5
	DW B G	5.8		FF		
IDRA-T176/140□-1	DR	7.2		CA		6
	DW B G	7.2		FF		
IDRA-T206/170□-1	DR	8.4		CA		7
	DW B G	8.7		FF		
IDRA-T450/400R-1	R	11.6		—		8
IDRA-T450/400□-1	DW B G	17.3		—		

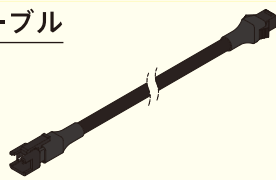
★型式表の□には、発光色(DR=赤,DW=白,B=青,G=緑)が入ります。
★DC24V製品も製作可能です。詳細は営業までお問合せください。
★上記以外のサイズも製作可能です。

★拡散リング(オプション)が取り付け可能です。
※SAGとはSAGコントローラにおける最大電圧設定値です。詳しくはP.231をご参照ください。

DC12V照明用延長ケーブル

I-CB-S シリーズ

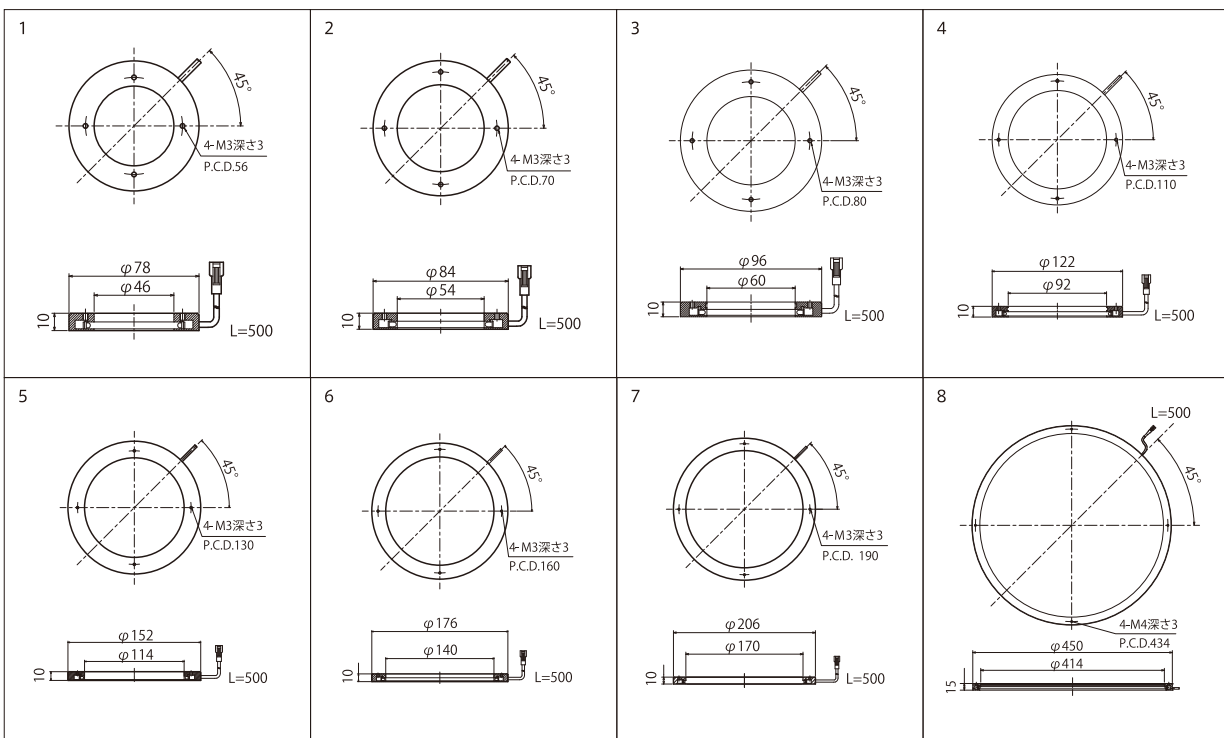
ロボットなどの可動部に使われる場合には、
屈曲に強いロボットケーブル
I-CB-S_R-C02シリーズをお使いください。
DC24V照明に対しては、I-CB-S_24シリーズ/
I-CB-S_R-24-C02シリーズをお使いください。



推奨コントローラ(PWM制御)

IDMUシリーズ

出力制御: 1,000階調
盤内設置に最適な入力電圧DC24VのコンパクトPWMコントローラ
ユニット連結で最大40chまで拡張可能
プログラミング機能やカメラトリガ出力機能も搭載しており、多用途で使えます。



- ライン照明
 - IDBB-LSRF
 - IDBB-LSRH
 - IDBB-LSRA
 - IDBB-LSRS
 - IDBC-LSRC
 - IDBB-LSRC
 - IDBC-RE
 - IDBB-RE
 - IDBA-RK
 - IDH-RE
- リング照明
 - IMAR-D_8ch
 - IDR-LA-8ch
 - IDRA-T-8ch
 - IMAR-D
 - IMAR-CT D
 - IHR-LE
 - IHRB・IHRA
 - IDR-F
 - IDR-F33/16
 - IDR
 - IDR-LA
 - IDRA-T
 - IFR・IPR
 - IDBA-HM
 - IDBA-HMS
 - IDBA-HMS-IR
 - IDBA-FD
- バー照明
 - IDBA-LEH2
 - IDBA-LEH
 - IDBA-LE
 - IDBA-SE
 - IDBA-SL
 - IDBA
 - IDBA-Q
 - IFLA・IFLB
- 透過・面照明
 - IDHM
 - IHMA
 - IHMA-V
 - IFPA
 - IFD
 - IFD-IR
 - IHMA-40D
 - IFPA-D
 - IPQC
 - IFHA
- ドーム照明
 - IDDB-KH・IDDA-KH
 - IDUB
 - IDD
 - IDC-CB
 - IQD・IQDH
 - IQDA-CB
 - IFVA・IFVB
- 同軸照明
 - IFVA-ST
 - IFV
 - IV-14・IV-30
 - IHV-20・IHVE-21
 - IHVA-SP・IHSL-SP
 - IBF
 - IHV-FX
 - RBOX
 - IDBB-CH
 - IDHRA
 - UV-CAN
- 特殊照明
 - Infrared
 - Infrared
 - IMAR-RGB
 - IDDA-KH-RGB
 - RGB Full-color
 - ISU
 - ISS
- キット製品
 - 高速同期駆動スターキット
 - ISC-24
 - 画像撮像評価キット
 - IDMU
- その他照明
 - ILP
 - ILC
 - ILV
 - ILS
 - IPPA_G・IRPA_G
 - IPSA・IPPA
 - IDGC
 - IDPA
 - IDCA
 - IMC
 - IWDV-24
 - IWDV(S)-48
 - ISC
 - IJS
 - IUS-30M2-TP/SS
 - ILS-40M2-PI/SS
 - SAG
 - SLLUB
 - LLUB
 - IFIC