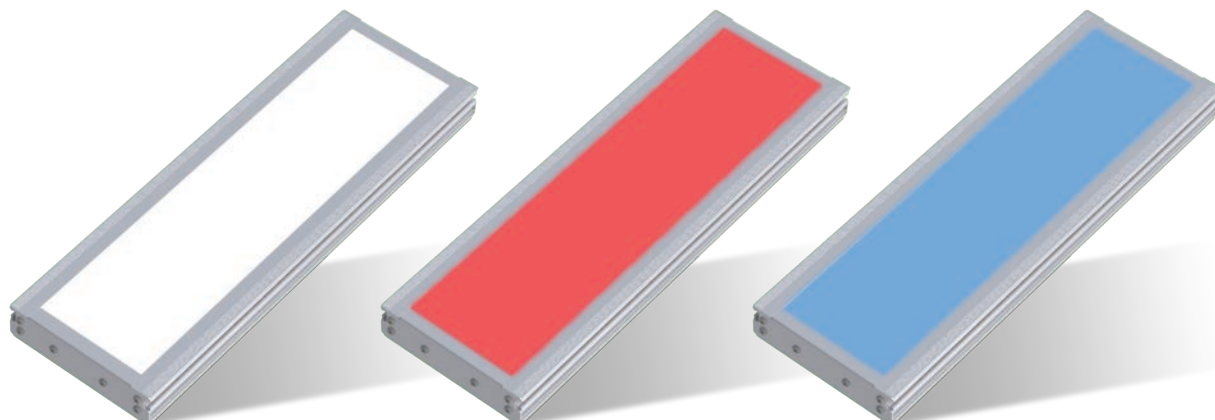


幅広バー照明

IDBA-FD-24V series



広範囲を均一に照射できるIDBA-FDシリーズに
入力電圧24Vタイプが追加ラインナップ!

選定できる電源の種類が大幅に増えますので
用途に合わせて最適な電源の選定が可能です。

1 選定できる電源が大幅UP

○従来品

IDBA-FD-48 シリーズ

接続電源1種類のみ
・IWDV-48シリーズ



従来品では接続できる電源が
1種類のみでしたが、
新製品では3種類に増えますので、
用途に合わせて最適な電源の選定が
可能です。

○新製品

IDBA-FD-24 シリーズ 接続電源 3種類

・ILP-60M2-24 (エリアカメラ用)



特長: 小型・安価(定価29,800円)
チャンネル数: 2CH
容量: 60W
外部制御: ON/OFF機能あり

・IDGB-24シリーズ (エリアカメラ用)



特長: 多チャンネル・外部制御が豊富
チャンネル数: 2CH・4CH・8CHの3種類
容量: 30W・50W・100W・150W
外部制御: ON/OFF・調光機能あり
LAN通信: RS485・RS232C
8bitパラレル・アナログ0-5V

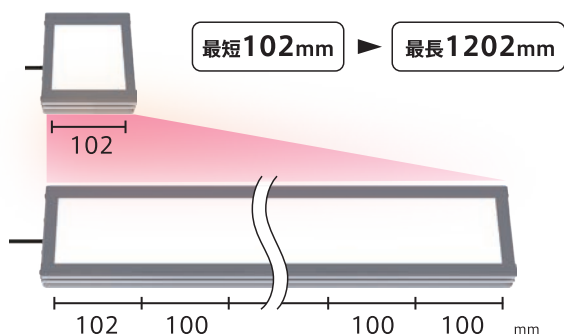
・IWDV-24シリーズ (ライン・エリアカメラ用)



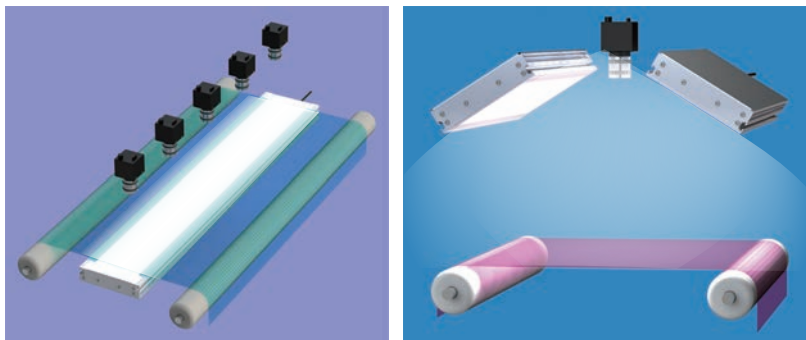
特長: 多チャンネル・大容量
チャンネル数: 1CH・2CH・4CH(スレーブ接続)
容量: 100W・300W・600W
外部制御: ON/OFF・調光機能あり
LAN通信: 8bitパラレル

2 豊富なサイズバリエーション

100mm単位で最大1202mmまでラインナップ



3 使用例

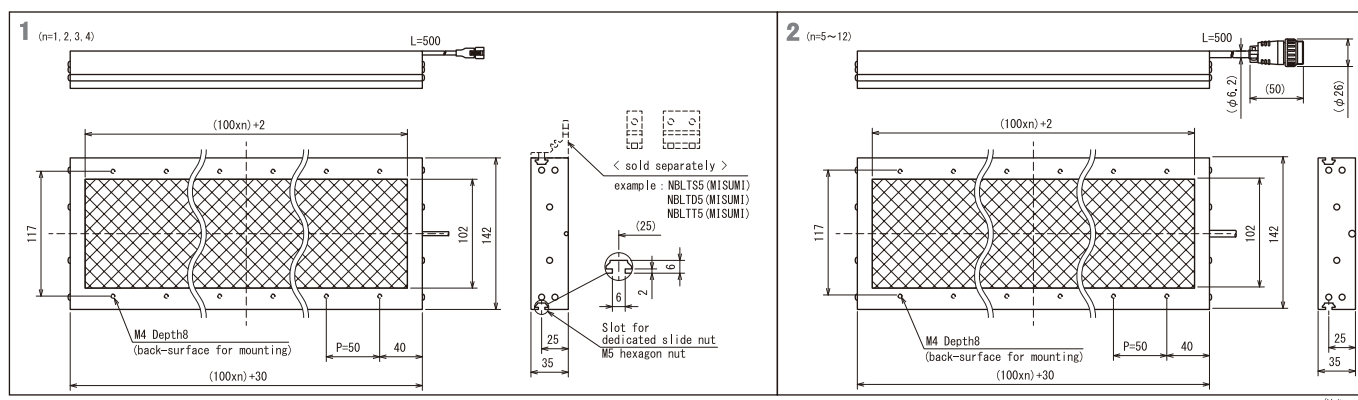


4 製品仕様

| 型式 | 発光色 | 入力電圧 | 発光面幅 | 発光面長さ | 消費電力(W) | 外形図 | 適合電源 | |
|------------------|-------|--------|-------|--------|-------------------|----------|---|--------------------------------|
| IDBA-FD100□-24V | R W B | DC 24V | 102mm | 102mm | R: 15、W/B: 16.5 | 1 (n= 1) | ILP-60M2-24 IDGB-24シリーズ IWDV-24シリーズなど | |
| IDBA-FD200□-24V | R W B | | | 202mm | R: 30、W/B: 33 | 1 (n= 2) | | IDGB-24シリーズ IWDV-24シリーズなど |
| IDBA-FD300□-24V | R W B | | | 302mm | R: 45、W/B: 49.5 | 1 (n= 3) | | |
| IDBA-FD400□-24V | R W B | | | 402mm | R: 60、W/B: 66 | 1 (n= 4) | | IWDV-300S-24、 IWDV-600M2-24 |
| IDBA-FD500□-24V | R W B | | | 502mm | R: 75、W/B: 82.5 | 2 (n= 5) | | |
| IDBA-FD600□-24V | R W B | | | 602mm | R: 90、W/B: 99 | 2 (n= 6) | | |
| IDBA-FD700□-24V | R W B | | | 702mm | R: 105、W/B: 115.5 | 2 (n= 7) | | |
| IDBA-FD800□-24V | R W B | | | 802mm | R: 120、W/B: 132 | 2 (n= 8) | | |
| IDBA-FD900□-24V | R W B | | | 902mm | R: 135、W/B: 148.5 | 2 (n= 9) | | |
| IDBA-FD1000□-24V | R W B | | | 1002mm | R: 150、W/B: 165 | 2 (n=10) | | |
| IDBA-FD1100□-24V | R W B | | | 1102mm | R: 165、W/B: 181.5 | 2 (n=11) | | |
| IDBA-FD1200□-24V | R W B | | | 1202mm | R: 180、W/B: 198 | 2 (n=12) | | |

※ 型式内の□には発光色 (R=赤、W=白、B=青) が入ります。
 ※ 500mm以上の照明と電源は直接接続できませんので、任意の長さの延長ケーブルをご用意ください
 ※ 適合する延長ケーブルは下記となります。
 照明長さ100~400mm: 通常ケーブルI-CB-S ■R-24、ロボットケーブルI-CB-S ■R-24-C02 照明長さ500mm以上: I-CB-S ■R-MCB
 ※ ■部には延長ケーブル長さ(m)が入ります。(■=1,2,3,5,7,10)

5 外形図



Challenge & High Quality

株式会社 **レイマック**

本社 : 〒524-0215 滋賀県守山市幸津川町1551番地
 TEL: 077-585-6771 FAX: 077-585-6773
 東京オフィス: 〒101-0047 東京都千代田区内神田2丁目5-6 亀田ビル2階
 TEL: 03-6206-4838 FAX: 03-6206-4575
 仙台オフィス: 〒980-0014 宮城県仙台市青葉区本町1丁目3-9 第六広瀬ビル 5階
 TEL: 03-6206-4838(東京オフィス) FAX: 03-6206-4575(東京オフィス)
 テスティングルーム: 大阪、愛知
 HP: <https://leimac.jp> E-mail: led_sales@leimac.jp 20210421.0000(L)

※ 当社製品は、装置組込/製造工程内/製造工場内でご使用いただくことを前提とした工業用製品です。
 ※掲載しているデータは参考用です。製品の性能を保証するものではありません。
 ※製品の仕様・デザインは、予告なしに変更する場合があります。あらかじめご了承ください。