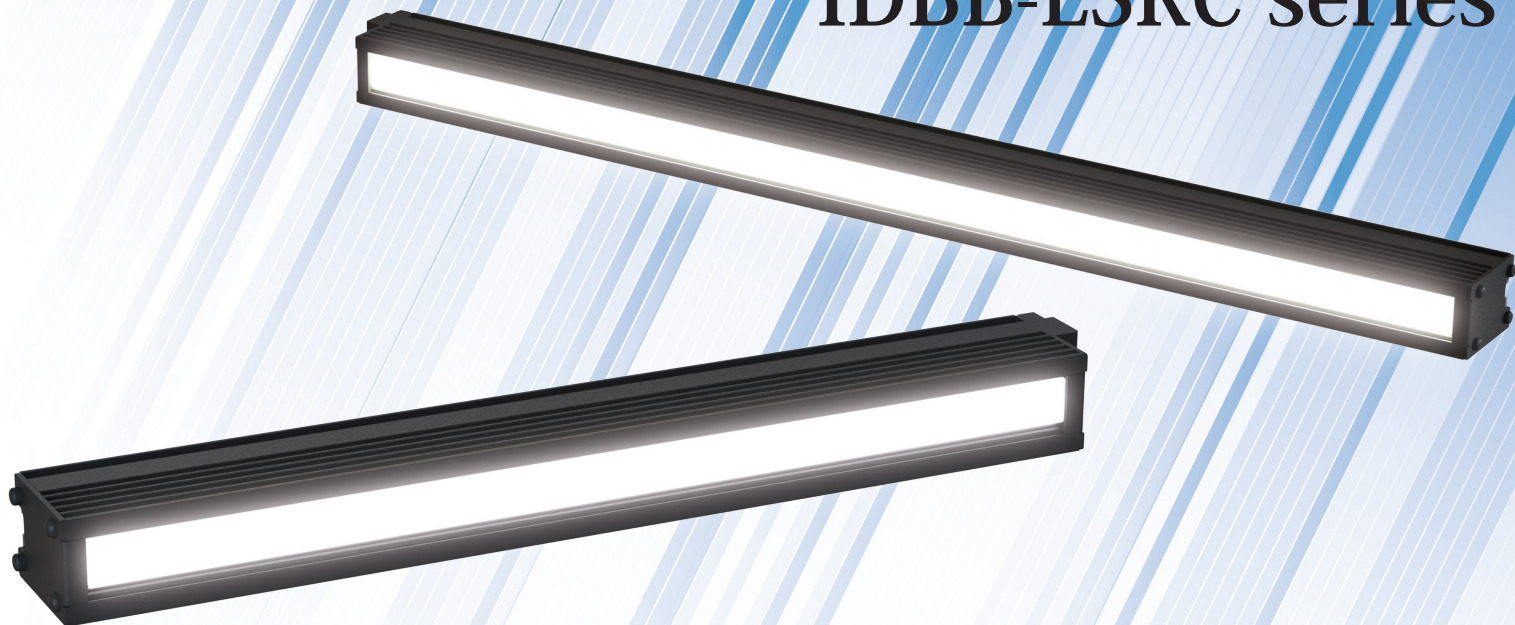


The next level of vision



ラインセンサカメラ用 コンパクトライン照明

IDBB-LSRC series



サイズ・消費電力・質量をコンパクト化したライン照明!!

400,000lx以上の高照度を実現!!

(WD=50mm)

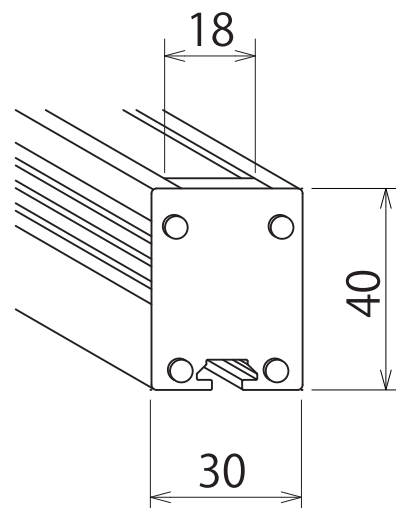
1 コンパクト化を実現

ラインセンサカメラ用照明「IDBB-LSRCシリーズ」は、製造検査ライン等でのコンパクト化のご要望に対応し、発光幅(短辺)を 18 mm と確保しながら、短辺幅を 30 mm、奥行を 40 mm にまでサイズを圧縮。

筐体短辺がコンパクトになり、発光面が広がることで、より光軸に近い角度での照射が可能。

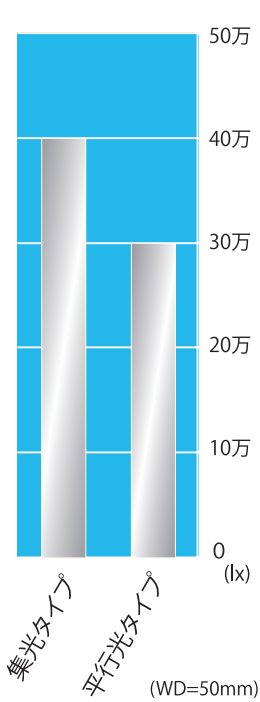
照明質量も約200g〜と、軽量化も同時に実現したことで照明の支持フレーム等に掛かる負担も軽減。ケーブルラインも改良し、配線取り回しも容易に。

より狭い設置環境で検査ラインの構築を行うことが可能です。



2 平行光・集光が選択可能

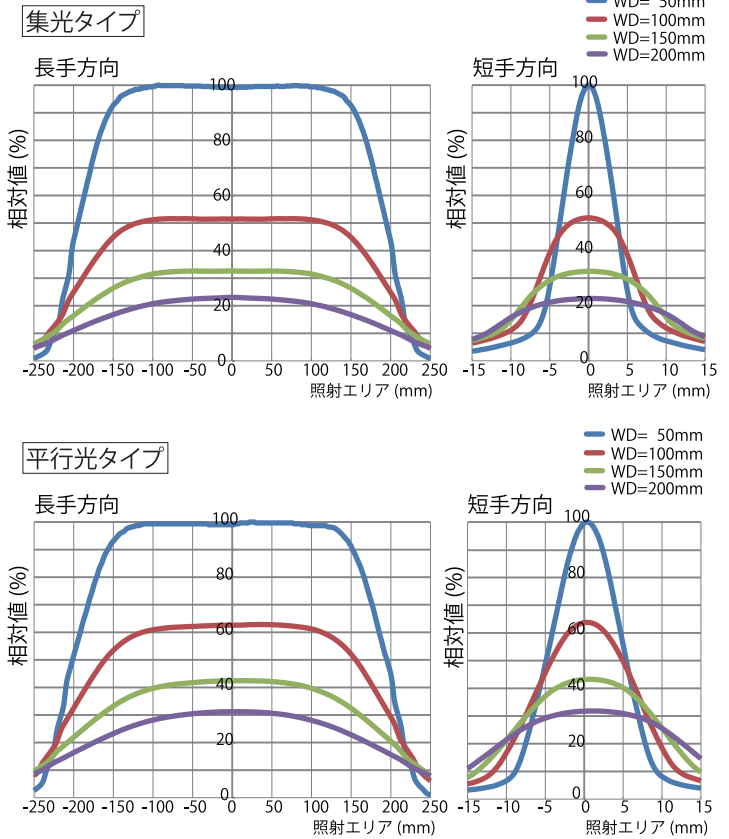
標準では平行光タイプ、オプションの集光レンズ装着により集光タイプが選択できます。
集光タイプを選択することにより、平行光タイプに比べて約33%光量アップが可能。



< IDBB-LSRC400W 光線画像 >

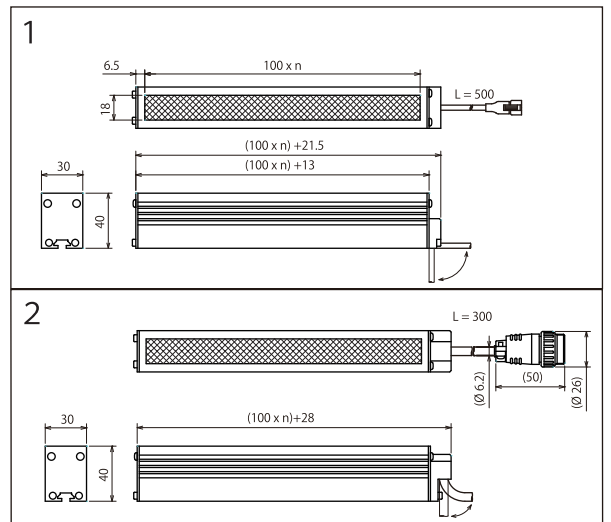
3 高い光量均一性

均一性データ: IDBB-LSRC400W



4 製品仕様

機種	IDBB-LSRC□■		IDBB-LSRC□■ +ILBB-□	
項目	平行光タイプ		集光タイプ	
光線タイプ	平行光タイプ		集光タイプ	
発光面 サイズ	100~700 n=1,2,3,~7	800~2000 n=8,9,10,~20	100~700 n=1,2,3,~7	800~1000 n=8,9,10
発光色	白 / 青			
消費電力 (W)	9.5 x n (n=1,2,3,4,5,~20)			
光量(lx) (WD=50mm)	300,000		400,000	
色温度 (K typ)	6,000			
冷却方式	自然空冷			
外形図	1	2	1	2
選択追加 オプション	拡散板 (30・60・80・90%)			
専用延長 ケーブル	I-CB-S※-24	I-CB-S※R-MCB	I-CB-S※-24	I-CB-S※R-MCB
適用電源 (電圧調光)	IWDV-100S-24 IWDV-300S-24			



★ 表の□には発光面長さが入ります
nには(発光面長さ/100)の整数値が入ります
※には延長ケーブルの長さ(m)が入ります
表の■には発光色(W=白、B=青)が入ります

Challenge & High Quality

KKIMAC 株式会社 イマック

本社 : 〒524-0215 滋賀県守山市幸津川町1551番地
TEL: 077-585-6771 FAX: 077-585-6773

東京 : 〒101-0047 東京都千代田区内神田町2丁目5-6 亀田ビル2階
Office TEL: 03-6206-4838 FAX: 03-6206-4575

名古屋 : 〒453-0014 愛知県名古屋市中村区則武1丁目8-7 第2ムツミビル302号室
Testing Room TEL: 077-585-6771(本社) FAX: 077-585-6773(本社)

HP: <http://www.kkimac.jp> E-mail: led_sales@kkimac.jp

20180824.0000 (1)

※当社製品は、装置組立/製造工程内/製造工場内でご使用いただくことを前提とした工業用製品です。
※掲載しているデータは参考用です。製品の性能を保証するものではありません。
※製品の仕様・デザインは、予告なしに変更する場合があります。あらかじめご了承ください。