

新製品

小型スポット照明

IHSL-SP50 series

φ50mm
スポット
照明

パワーLEDを複数搭載した中・長距離用小型スポット照明。
ロボットピッキング用光源など、
ワークとの距離を長く取りたい
場合に最適。

配光特性
挟角・広角
2タイプ

中距離
長距離に
最適

軽量
コンパクト
120g



1

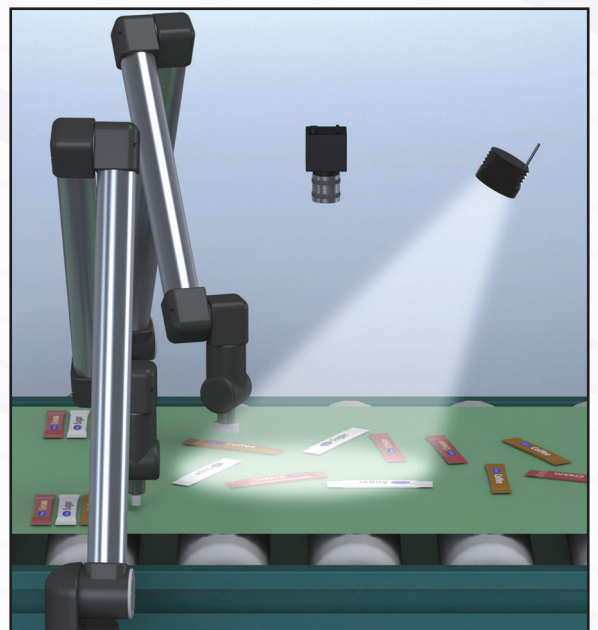
中距離・長距離のワーク間距離に最適



・IHSL-SP50S-W



・IHSL-SP50L-W



◎パワーLEDを円環状に並べた複灯タイプのスポット照明で、
広角配光のSタイプと狭角配光のLタイプの2種類ラインアップ。
より遠くまで、光の広がりを抑えた光線の照射が可能です。

◎中・長距離からピンポイントに照射が可能な事から、
ロボットピッキング環境等、空間的制約がありながら
装置全体をコンパクトに納めたい場合などに最適。

2 より明るく、よりピンポイントに！！

◎より明るく!!

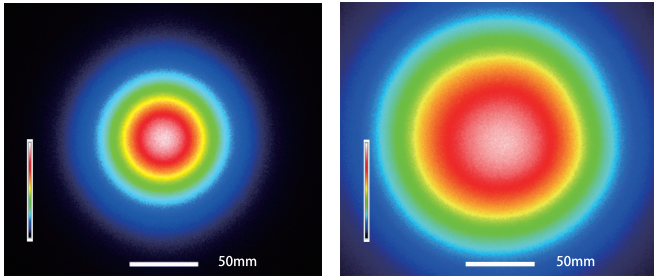
単灯スポット：IHVA-SP30と比較して、同じ狭角Lタイプの比較では1.4倍~1.9倍、同じ広角Sタイプでの比較では1.8倍~3倍の明るさ。
距離が離れた場所からでも、より高い照度を得たい場合に最適。



さらにストロボ発光により、定常光比約4倍で発光可能

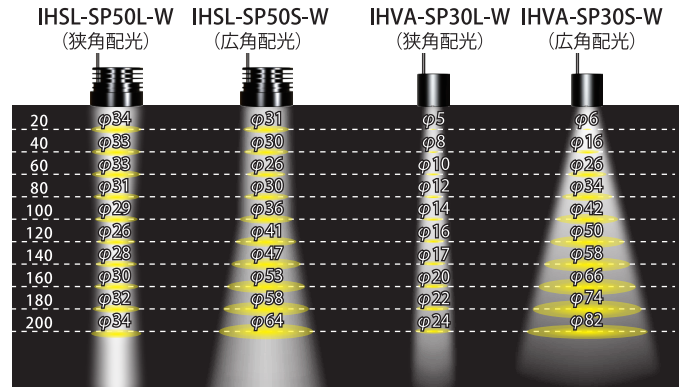
◎よりピンポイントに!!

配光タイプ別相対照度比較 (WD=200mm)



IHSL-SP50L-W
(狭角配光)

IHSL-SP50S-W
(広角配光)



80-100% 照度範囲 (参考値)

単位 [mm]

80% 照度角	IHSL-SP50L-W	IHSL-SP50S-W	IHVA-SP30L-W	IHVA-SP30S-W
WD=200mm	9.65°	18.2°	6.8°	23.2°
WD=1000mm	6.27°	16.7°	6.3°	22.8°

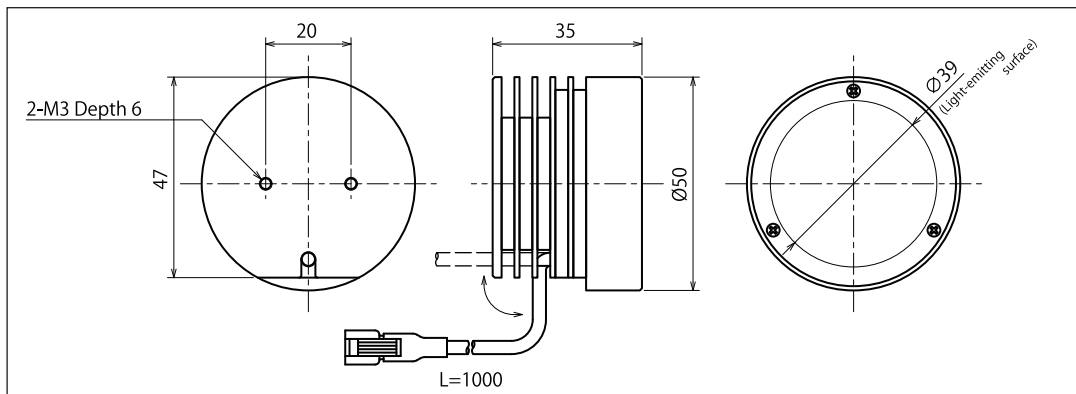
3 製品仕様・ラインナップ

型式	発光色	消費電力	入力電圧	SAG(※)	質量	適合電源
IHSL-SP50■-□	W	7W	DC12V	FF	120g	ILP-30M2、IDGBシリーズ、オーバードライブ電源など
	R					
	B					
	G					

型式表の■には配光タイプが入ります。S=広角配光タイプ、L=狭角配光タイプからお選びください。
型式表の□には発光色が入ります。W(白)、R(赤)、B(青)、G(緑)からお選びください。
※SAGとはSAG電源における最大電圧設定値です。



4 外観図



Challenge & High Quality

KKIMAC 株式会社 **イマック**

本社 : 〒524-0215 滋賀県守山市幸津川町1551番地
TEL:077-585-6771 FAX:077-585-6773
東京 Office : 〒101-0047 東京都千代田区内神田町2丁目5-6 亀田ビル2階
TEL:03-6206-4838 FAX:03-6206-4575
名古屋 TestingRoom : 〒453-0014 愛知県名古屋市中村区則武1丁目8-7 第2ムツビル302号室
TEL:077-585-6771(本社) FAX:077-585-6773(本社)

HP: <http://www.kkimac.jp> E-mail: led_sales@kkimac.jp

20180824.0000 (1)

※ 当社製品は、装置組込/製造工程内/製造工場内でご使用いただくことを前提とした工業製品です。
※ 掲載しているデータは参考用です。製品の性能を保証するものではありません。
※ 製品の仕様・デザインは、予告なしに変更する場合があります。あらかじめご了承ください。