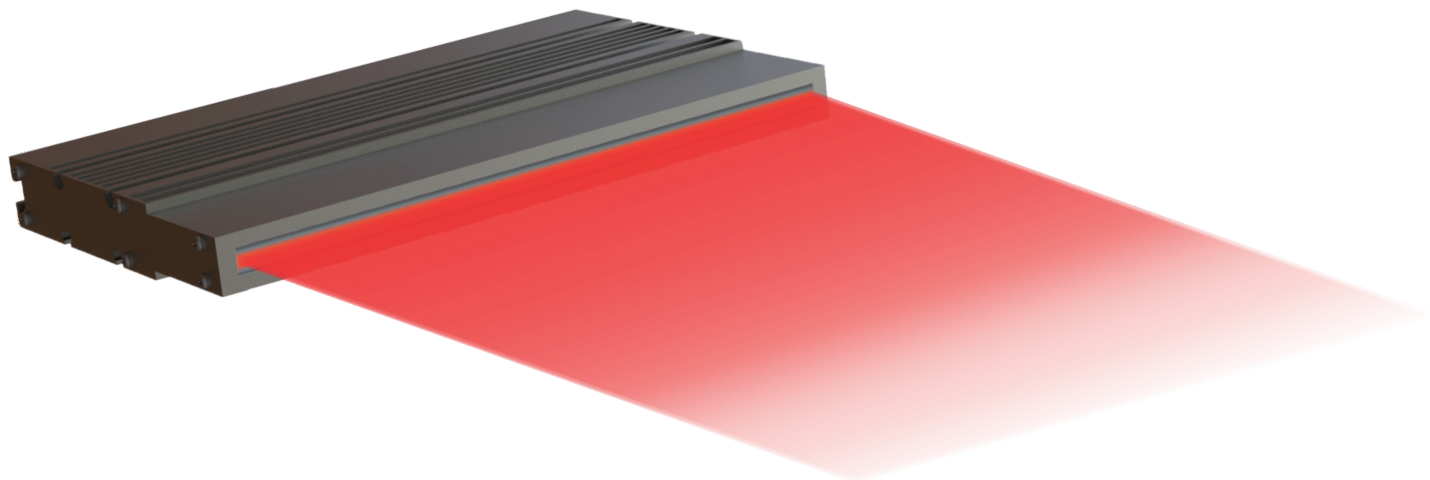
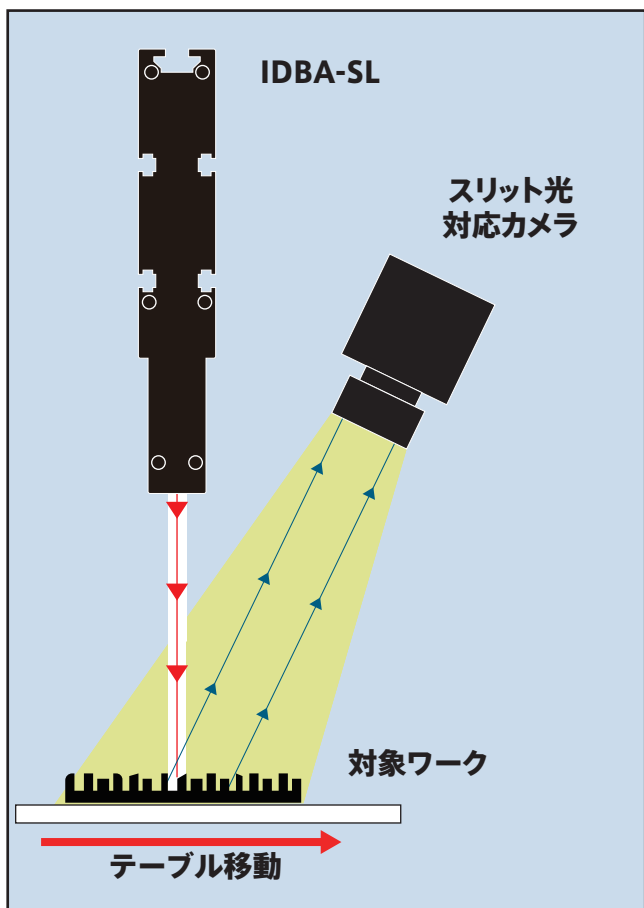


スリット光照明 IDBA-SL series



0.5mmのスリット光で、光切断法や微細なゴミの検出に最適
対象ワークの材質・表面状態に合わせ、最適色の選択が可能

1 特徴



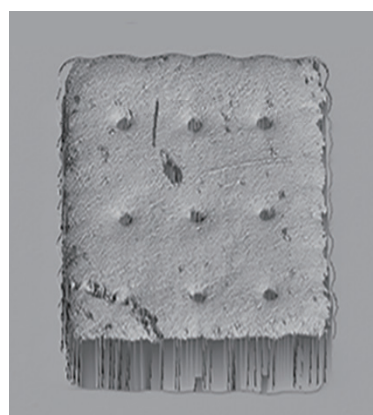
<システム構成例>



割れがあるワークや、異物混入・キズのあるワーク



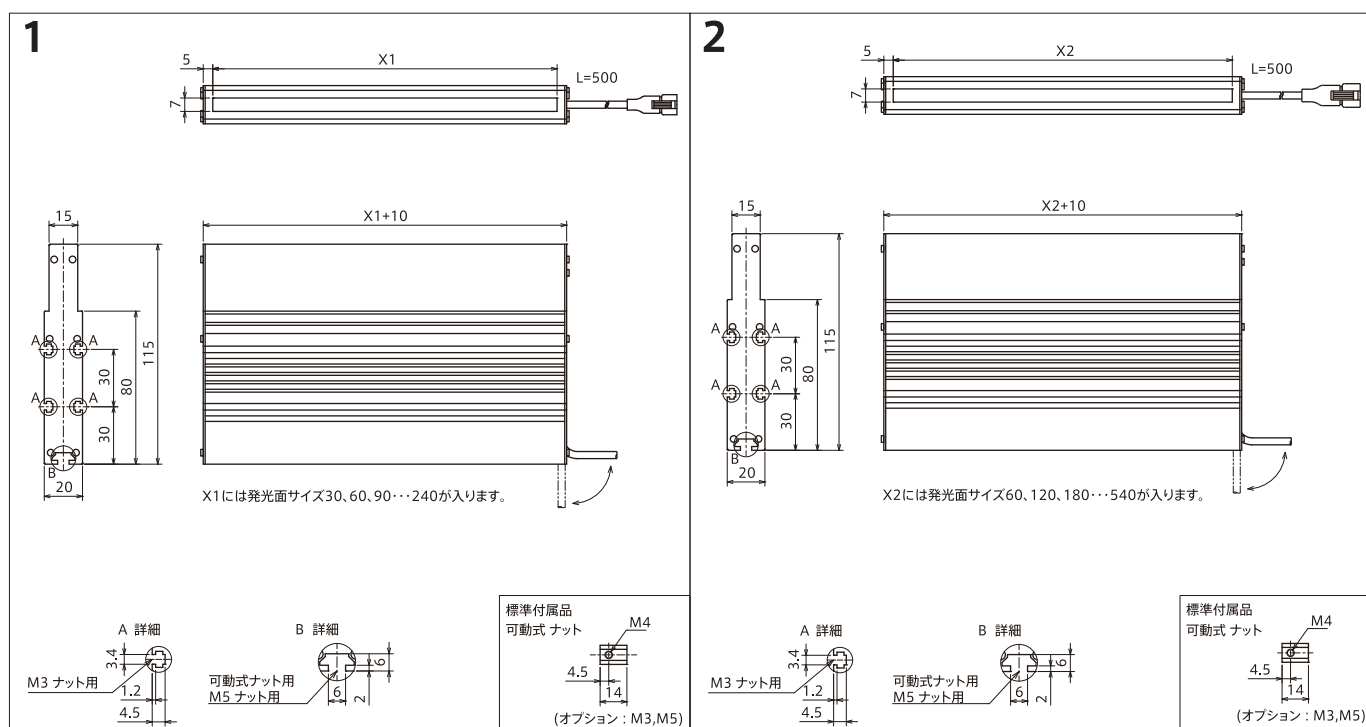
割れ、異物などの異常を
モノクロ画像として表示



高さや形状など、より詳細に
立体表示

型式	発光色	消費電力 (W)	入力電圧	適用電源	外観図
IDBA-SL30□	R W B G	3.5W	DC12V	ILP-30M2、IDGBシリーズ、 その他オーバードライブ電源など	1
IDBA-SL60□	R W B G	7W			
IDBA-SL90□	R W B G	10.5W			
IDBA-SL120□	R W B G	14W			
IDBA-SL150□	R W B G	17.5W			
IDBA-SL180□	R W B G	21W			
IDBA-SL210□	R W B G	24.5W			
IDBA-SL240□	R W B G	28W	DC24V	ILP-60M2-24、IDGB-24シリーズ	2
IDBA-SL60□HV	R W B G	7W			
IDBA-SL120□HV	R W B G	14W			
IDBA-SL180□HV	R W B G	21W			
IDBA-SL240□HV	R W B G	28W			
IDBA-SL300□HV	R W B G	35W			

★型式表の□には、発光色 (R=赤、W=白、B=青、G=緑) が入ります。



Challenge & High Quality

株式会社 **レイマック**

本 社 : 〒524-0215 滋賀県守山市幸津川町1551番地
TEL: 077-585-6771 FAX: 077-585-6773

東京オフィス: 〒101-0047 東京都千代田区内神田2丁目5-6 亀田ビル2階
TEL: 03-6206-4838 FAX: 03-6206-4575

仙台オフィス: 〒980-0014 宮城県仙台市青葉区本町1丁目3-9 第六広瀬ビル 5階
TEL: 03-6206-4838(東京オフィス) FAX: 03-6206-4575(東京オフィス)

テストングルーム: 大阪、愛知
HP: <https://leimac.jp> E-mail: led_sales@leimac.jp

20210520.0000 (1)