

新製品

小型フラットリング照明

IDR-F33/16 series



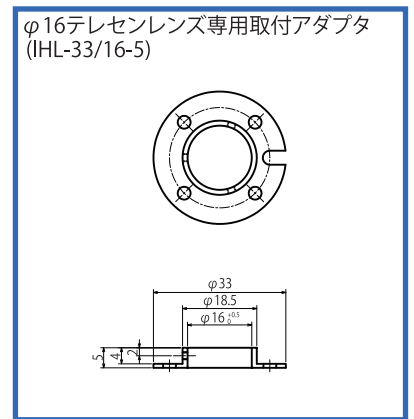
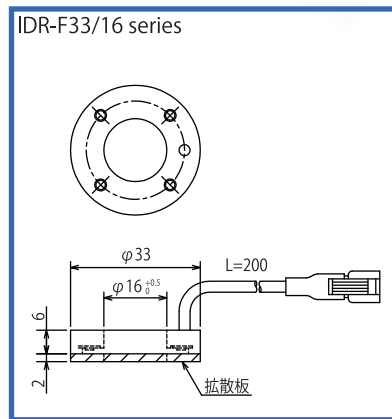
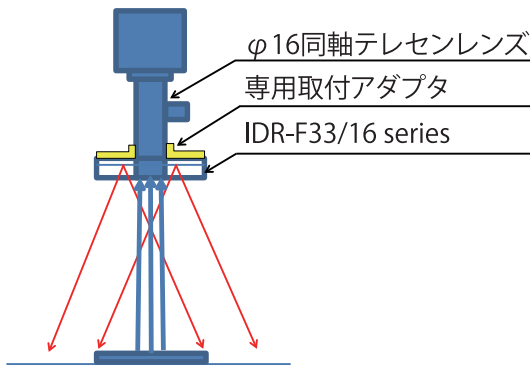
型式	発光色	消費電力(W)	入力電圧	SAG値(*)	質量
IDR-F33/16WS	白	2	DC12V	D3	15g
IDR-F33/16RS	赤			A8	

(*)SAG値とはSAG電源における最大電圧設定値です。

型式	概要	質量
IHL-33/16-5	φ16テレセンレンズ専用取付アダプタ	5g

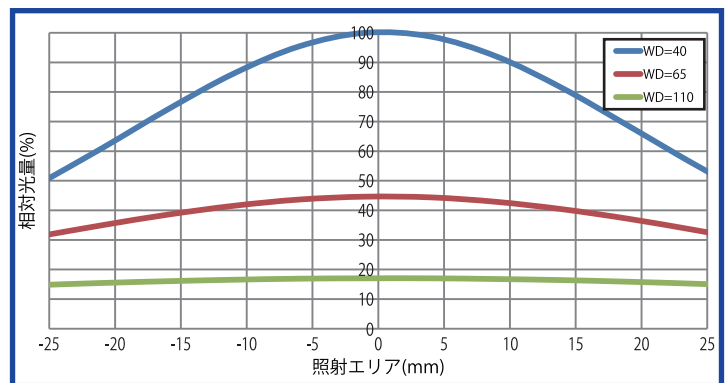
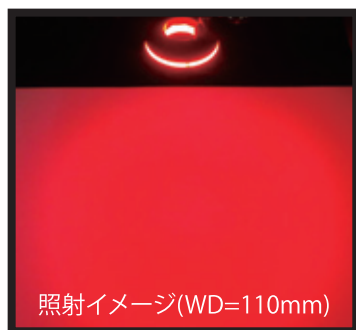
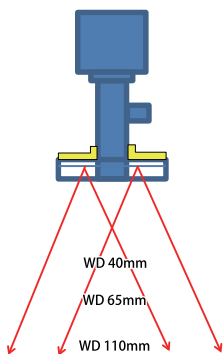
1 コンパクト・軽量設計

厚みわずか8mm(内拡散板2mm)の薄型設計により設置スペースを大幅に削減できます。
φ16テレセンレンズの鏡筒径に適合した設計です。



2 広範囲・高出力

テレセンレンズWD40~110mm視野に均一照射が可能です。



3

φ16テレセントリックレンズ撮像例 (倍率X1 WD65mm/倍率X2 WD40mm)

同軸スポット照明にリング照明を組み合わせることでハイコントラストな撮像が可能です。

用途:アライメントマーク、QRコード、文字検査、電子部品検査、半導体検査、等

<倍率X1 WD65mm>

ワーク:基板(ランド)



同軸スポット照明



IDR-F33/16WS



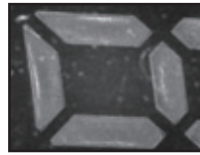
ワーク:7セグ
(前面アクリル有り)



同軸スポット照明



IDR-F33/16WS



ワーク:ディスプレイ
(アライメント)



同軸スポット照明



IDR-F33/16WS

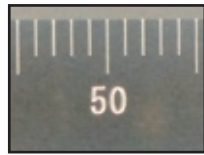


同軸スポット照明+IDR-F33/16WS



<倍率X2 WD40mm>

ワーク:金属板(刻印)



同軸スポット照明



IDR-F33/16WS



同軸スポット照明+IDR-F33/16WS



ワーク:抵抗(文字)



同軸スポット照明



IDR-F33/16WS

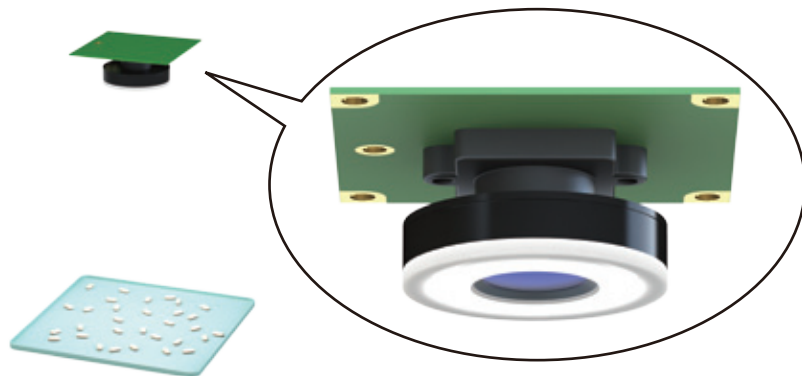


同軸スポット照明+IDR-F33/16WS



4

超小型タイプのレンズ付きCMOSカメラモジュールにも最適



コンパクト設計、広範囲照射により、超小型CMOSカメラモジュールにもご使用いただけます。

<用途>

個数カウント、文字・バーコード認識、QRコード認識、等

Challenge & High Quality

KKIMAC 株式会社 **イマック**

本社 : 〒524-0215 滋賀県守山市幸津川町1551番地

TEL:077-585-6771 FAX:077-585-6773

東京オフィス: 〒101-0041 東京都千代田区神田須田町2丁目13番地1

YKS黒田ビル5階

TEL:03-6206-4838 FAX:03-6206-4575

HP: <http://www.kkimac.jp> E-mail: led_sales@kkimac.jp

20160314.0000(1)