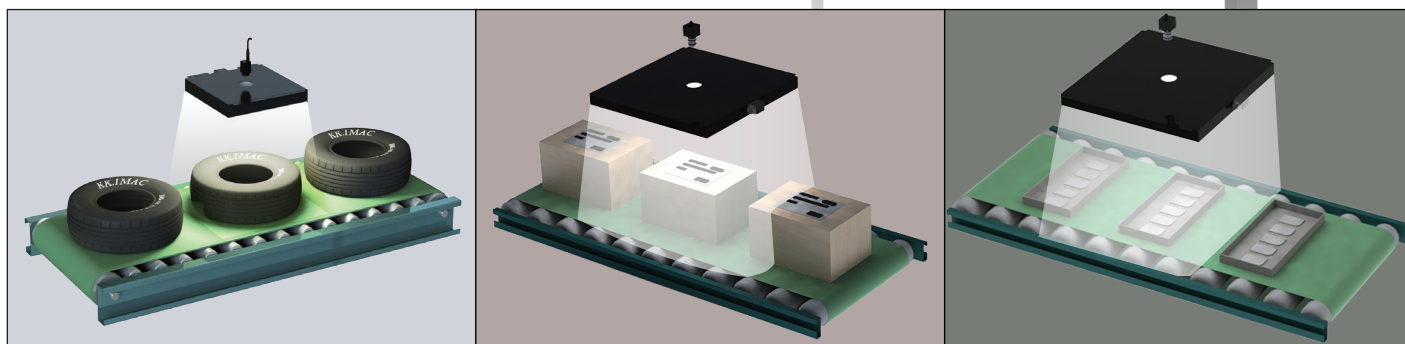


大型面照明 IFPA-D series



用途例



大型ワークの外観検査

大型ワークの印字・刻印検査

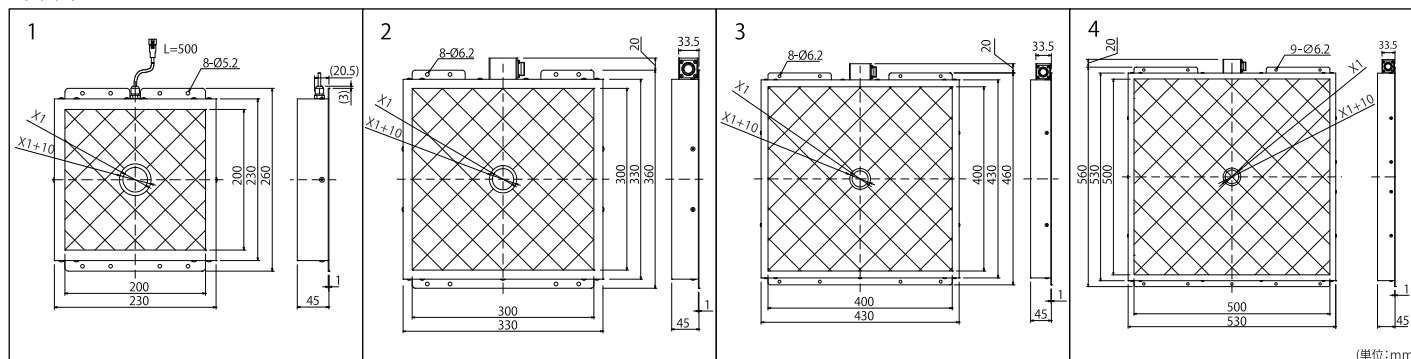
トレー内の数量検査

仕様・ラインナップ

型式	発光色	開口径(X1)	入力電圧	消費電力	外形図	適合電源	対応延長ケーブル
IFPA-200/200AWHV-(X1)D	AW	35 / 55	DC24V	35W	1	ILP-60M2-24, IDGB-24シリーズなど	I-CB-S※-24 等
IFPA-300/300AWHV-(X1)D	AW	35 / 55	DC24V	85W	2	IWDV-100S-24	I-CB-S※R-MCB
IFPA-400/400AWHV-(X1)D	AW	35 / 55	DC24V	155W	3	IWDV-300S-24	
IFPA-500/500AWHV-(X1)D	AW	35 / 55	DC24V	245W	4		

- ※ 型式内の (X1) には開口径 (35=35mm, 55=55mm)が入ります。
- 発光面サイズが長方形サイズも製作可能です。短辺の長さは100mm単位指定となります。
- ※ 対応延長ケーブルの※には長さ(m)が入ります。
- ※ カスタム改造により各種位置が変更可能です。
 - ・開口部位置：発光面中心より、縦横50mm単位で変更可能です。
 - ・コネクタ位置：短辺側・長辺側にコネクタ出し位置変更可能です。

外形図



Challenge & High Quality

株式会社 レイマック

本社 : 〒524-0215 滋賀県守山市幸津川町1551番地
TEL:077-585-6771 FAX:077-585-6773
東京オフィス: 〒101-0047 東京都千代田区内神田2-5-6 亀田ビル2階
TEL:077-585-6771 FAX:077-585-6773

その他オフィス:大阪・仙台、テストングルーム:名古屋
HP:<https://leimac.jp> E-Mail:led_sales@leimac.jp

20220207.0000(L)