

新製品

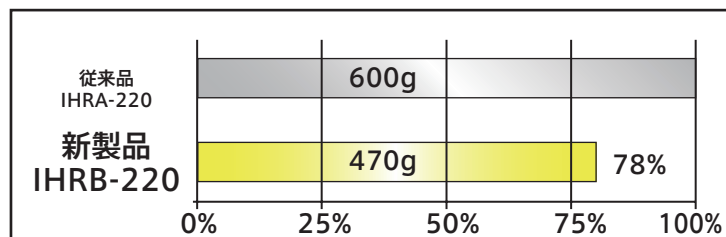
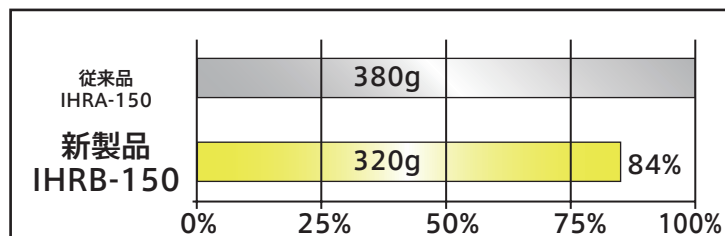
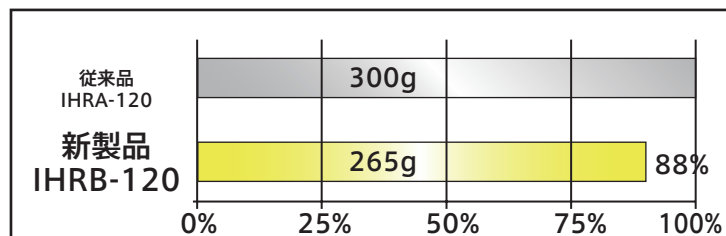
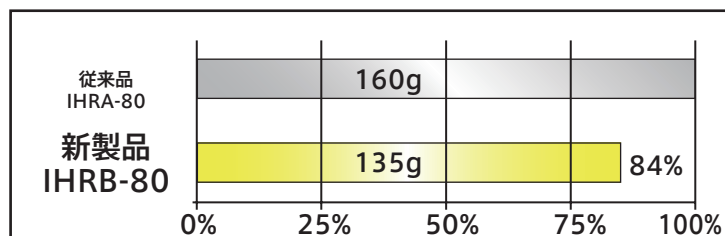
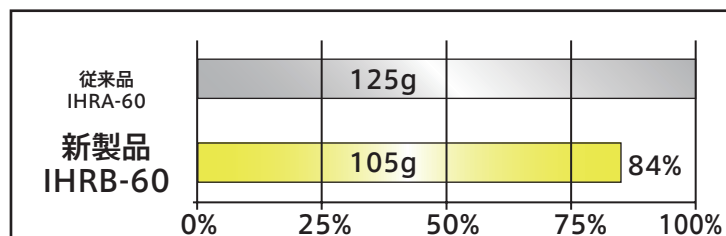
軽量化版NEOリング照明

IHRB series



軽量化により可搬重量の制限があるロボットビジョン等に採用しやすくなりました。

1 明るさそのままMAX20%の軽量化



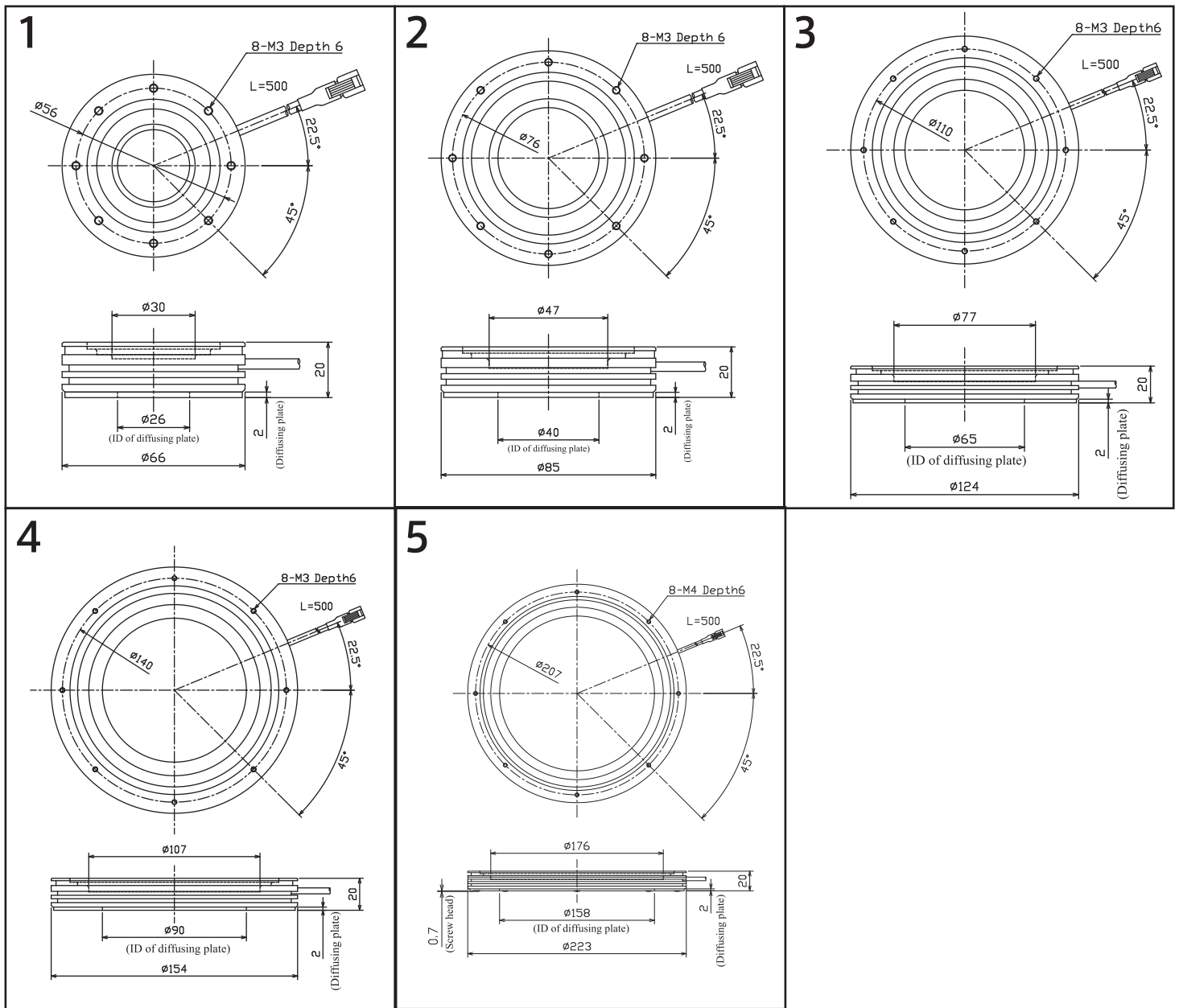
2 ラインナップ

型式	発光色	消費電力(W)	入力電圧	適用電源	質量	外形図
IHRB-60□S	R AW B	6.5	DC12V	ILPシリーズ、IDGBシリーズ、 その他オーバードライブ電源など。	105g	1
IHRB-80□S	R AW B	9			135g	2
IHRB-120□S	R AW B	13.5			265g	3
IHRB-150□S	R AW B	18			320g	4
IHRB-220□S	R AW B	28.5			470g	5



※□には発光色(R=赤、AW=白、B=青)が入ります。
 ※入力電圧はDC12Vですが、DC24V製品も製作可能です。

3 外形図



Challenge & High Quality

株式会社 レイマック

本社：〒524-0215 滋賀県守山市幸津川町1551番地
 TEL: 077-585-6771 FAX: 077-585-6773
 東京オフィス：〒101-0047 東京都千代田区内神田2丁目5-6 亀田ビル2階
 TEL: 03-6206-4838 FAX: 03-6206-4575
 仙台オフィス：〒980-0014 宮城県仙台市青葉区本町1丁目3-9 第六広瀬ビル 5階
 TEL: 03-6206-4838(東京オフィス) FAX: 03-6206-4575(東京オフィス)
 テスティングルーム：大阪、名古屋
 HP: <https://leimac.jp> E-mail: led_sales@leimac.jp

※ 当社製品は、装置組込/製造工程内/製造工場内でご使用いただくことを前提とした工業製品です。
 ※ 掲載しているデータは参考用です。製品の性能を保証するものではありません。
 ※ 製品の仕様・デザインは、予告なしに変更する場合があります。あらかじめご了承ください。