

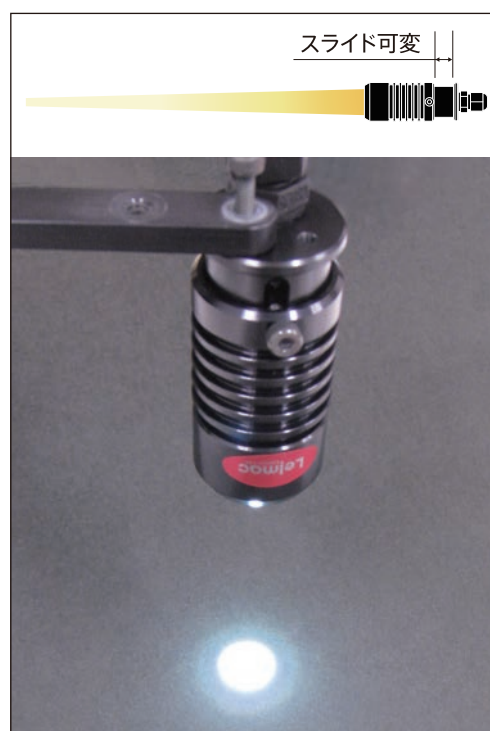
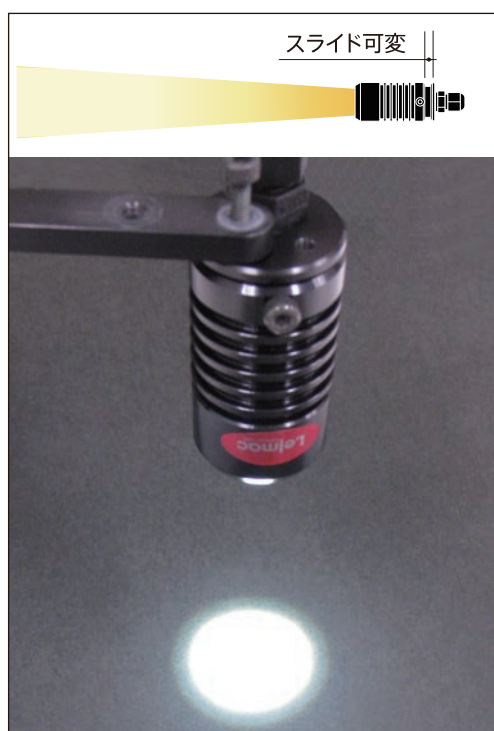
可変式超高輝度スポット照明 IHV-FX25A series



用途に合わせて照射範囲を可変できるIHV-FXシリーズに、
よりスリム&小型化したφ25サイズがラインナップ!

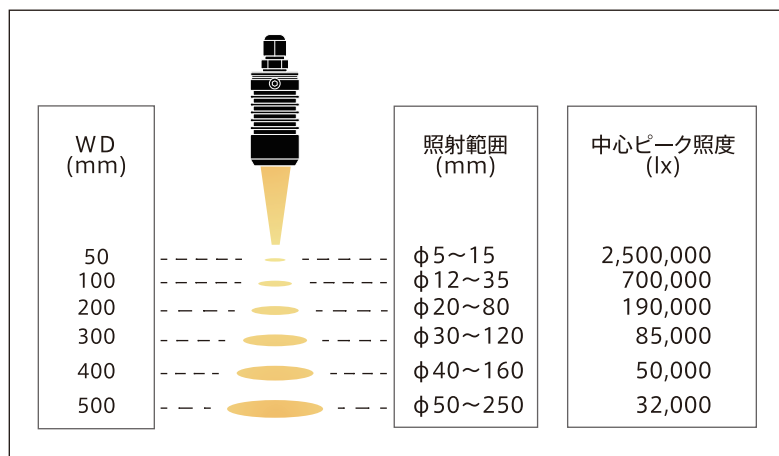
1 照射範囲を自由に設定

- ・高輝度スポット照明に、照射範囲を調節できるアジャスト機能を搭載
点集光から長距離照射まで、自由に設定が可能



2

長距離照射にも対応



3

製品仕様

型式	発光色	ピーク波長	入力電流	適合電源
IHV-FX25A□	R	635nm	700mA	ILC シリーズ IDCA シリーズ ILC/IRC シリーズ
	W	-		
	G	525nm		
	B	465nm		

※ 型式内の□には発光色 (R=赤、W=白、G=緑、B=青) が入ります。

オプション

◎抵抗BOX

DC12V電源/オーバードライブ電源でのご使用の際には、対応する抵抗BOXが必要です。



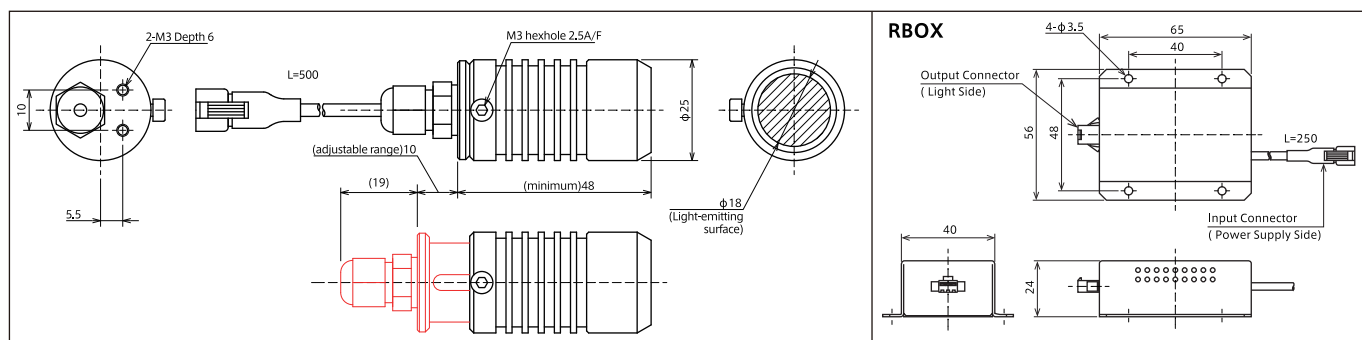
RBOX3W-15R (定常発光: R)
RBOX3W-12R (定常発光: W/G/B)

RBOX-SAG (オーバードライブ: R/W/G/B) (SAG値: FF)

※SAGとはオーバードライブ電源における最大電圧設定値です。

4

外形図



Challenge & High Quality

株式会社 **レイマック**

本 社 : 〒524-0215 滋賀県守山市幸津川町1551番地
 TEL:077-585-6771 FAX:077-585-6773
 東京オフィス: 〒101-0047 東京都千代田区内神田2丁目5-6 亀田ビル2階
 TEL:03-6206-4838 FAX:03-6206-4575
 大阪オフィス: 〒532-0003 大阪府大阪市淀川区宮原4-4-63 新大阪千代田ビル 別館8階
 TEL:03-6206-4838(東京オフィス) FAX:03-6206-4575(東京オフィス)
 仙台オフィス: 〒980-0014 宮城県仙台市青葉区本町1丁目3-9 第六広瀬ビル 5階
 TEL:03-6206-4838(東京オフィス) FAX:03-6206-4575(東京オフィス)
 テスティングルーム: 愛知
 HP: <https://leimac.jp> E-mail: led_sales@leimac.jp

20220308.0000 (L)

※当社製品は、装置組込/製造工程内/製造工場内でご使用いただくことを前提とした工業用製品です。
 ※掲載しているデータは参考用です。製品の性能を保証するものではありません。
 ※製品の仕様・デザインは、予告なしに変更する場合があります。あらかじめご了承ください。