

マルチポジションリング照明

IMAR series

照射距離を変えることで幅広い用途に対応可能
従来より明るい高輝度型が新発売

IP67防塵防水モデル製作可能

DC24V製作可能

NEW

高輝度仕様

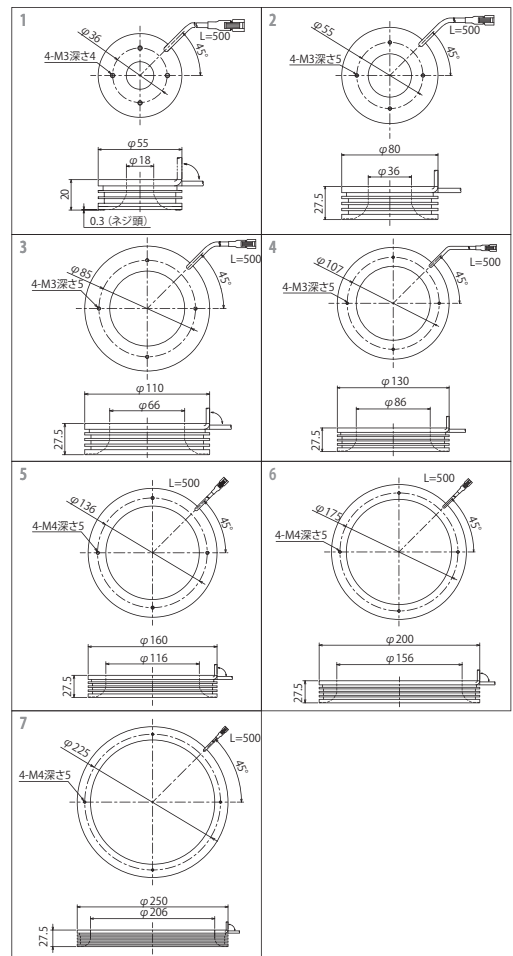
型式	発光色	消費電力(W)	入力電圧	SAG(※)	適用電源	外形図
IMAR-55□	DR	5	DC12V	D3	ILP-30M2 (P.83) IDGBシリーズ (P.91) その他、オーバードライブ電源など	1
	DW	6		B8		
	DB	5.5		A6		
IMAR-80□	DR	10		AC		2
	DW	11		A0		
	DB	10		8F		
IMAR-110□	DR	15		AF		3
	DW	17		A4		
	DB	15		92		
IMAR-130□	DR	18		A9		4
	DW	20		9D		
	DB	18		8C		
IMAR-160□	DR	23		AC		5
	DW	25		A2		
	DB	23		91		
IMAR-200□	DR	29		A6		6
	DW	30		A6		
	DB	29		95		
IMAR-250□-HV	DR	40	DC24V	-	ILP-60M2-24 (P.83) IDGB-24シリーズ (P.91)	7
	DW	45				
	DB	40				

★型式表の□には、発光色 (DR=赤、DW=白、DB=青) が入ります。
★入力電圧はDC12Vですが、DC24V製品も製作可能です。
※SAGとはSAG電源における最大電圧設定値です。詳しくはP.107をご参照ください。

標準仕様 (2021年1月生産終了予定)

型式	発光色	消費電力(W)	入力電圧	SAG(※)	適用電源	外形図
IMAR-55■	AR	4.5	DC12V	95	ILP-30M2 (P.83) IDGBシリーズ (P.91) その他、オーバードライブ電源など	1
	W	4.5		C2		
	B	4.5		C5		
IMAR-80■	AR	8.5		7F		2
	W	8		AC		
	B	8		AE		
IMAR-110■	AR	12		87		3
	W	13.5		AC		
	B	13.5		AE		
IMAR-130■	AR	14.5		80		4
	W	16		A6		
	B	16		A9		
IMAR-160■	AR	20		7A		5
	W	20		A5		
	B	20		79		
IMAR-200■	AR	24		7E		6
	W	24		AA		
	B	24		B2		
IMAR-250■	AR	28.8	8C	7		
	W	28.8	BA			
	B	28.8	85			

★型式表の■には、発光色 (AR=赤、W=白、B=青) が入ります。
★入力電圧はDC12Vですが、DC24V製品も製作可能です。
★DC24V型式は、P.82をご参照ください。
※SAGとはSAG電源における最大電圧設定値です。詳しくはP.107をご参照ください。



こだわりの機能特性

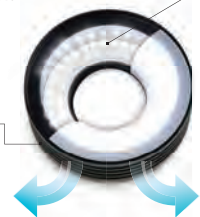
FEATURES

高輝度LEDを高密度に集約

高輝度LEDを高密度に実装したことにより
均一で非常に明るいリング照明を実現。
また、特殊拡散板の採用により
LED素子の写りこみが無い
拡散光の照射が可能。

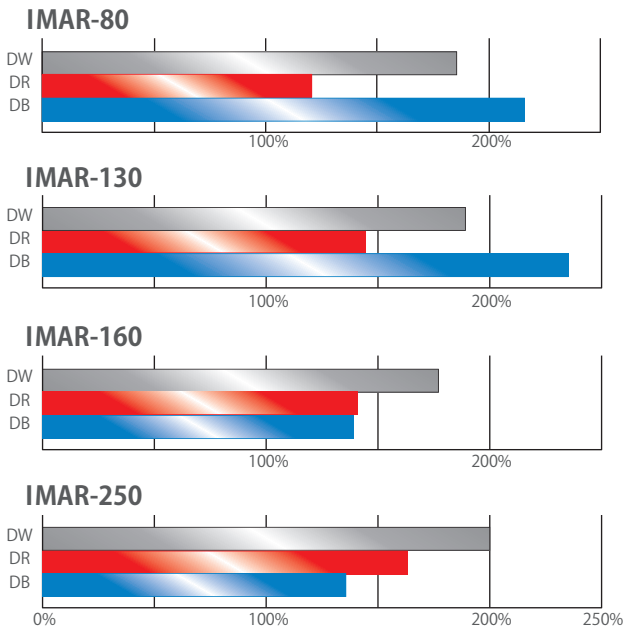
放熱フィン

オリジナル放熱構造により
放熱性を飛躍的にアップ。



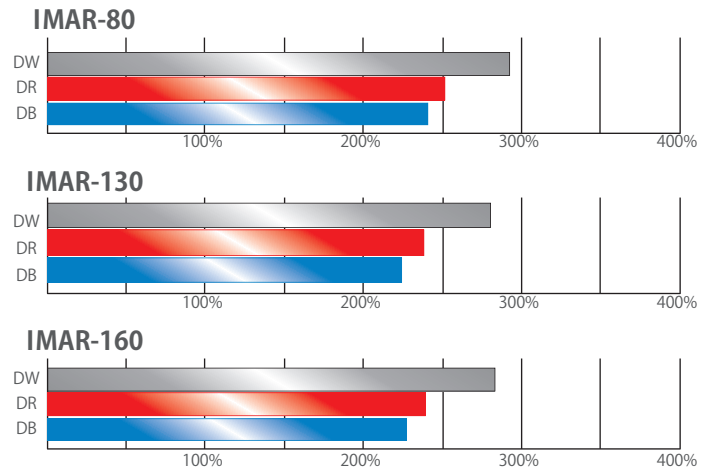
従来品との明るさ比較 (参考値) 標準仕様を100%として比較

従来品に比べ、1.2~2.3倍の明るさで照射が可能です。



オーバードライブ時の光量比較 (参考値) 定常発光時を100%として比較

オーバードライブにより、2.2~3.6倍の光量を得ることが可能です。



防塵防水・高輝度仕様 (IP67規格適合)

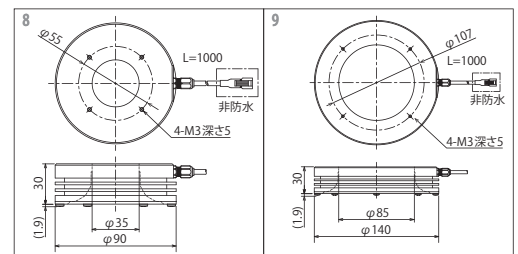
型式	発光色	消費電力(W)	入力電圧	SAG(※)	適用電源	外形図
IMAR-90■-WP	DR	10	DC12V	AC	ILP-30M2 (P.83) IDGBシリーズ (P.91) その他、オーバードライブ電源など	8
	DW	11		A0		
	DB	10		8F		
IMAR-140■-WP	DR	18		A9		
	DW	20		9D		
	DB	18		8C		

★型式表の■には、発光色 (DR=赤、DW=白、DB=青) が入ります。

★入力電圧はDC12Vですが、DC24V製品も製作可能です。

★DC24V型式は、P.82をご参照ください。

※SAGとはSAG電源における最大電圧設定値です。詳しくはP.107をご参照ください。



防塵防水仕様 (IP67規格適合)

型式	発光色	消費電力(W)	入力電圧	SAG(※)	適用電源	外形図
IMAR-90■-WP	AR	8.5	DC12V	7F	ILP-30M2 (P.83) IDGBシリーズ (P.91) その他、オーバードライブ電源など	8
	W	8		AC		
	B	8		AE		
IMAR-140■-WP	AR	14.5		80		
	W	16		A6		
	B	16		A9		

★型式表の■には、発光色 (AR=赤、W=白、B=青) が入ります。

★入力電圧はDC12Vですが、DC24V製品も製作可能です。

★DC24V型式は、P.82をご参照ください。

※SAGとはSAG電源における最大電圧設定値です。詳しくはP.107をご参照ください。

IP保護等級について

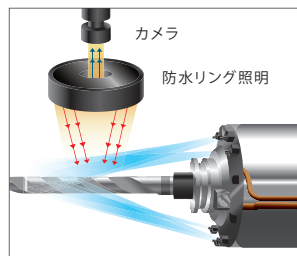
第1記号の6は次の保護の程度を表します。

・粉塵が内部に侵入しない。

第2記号の7は次の保護の程度を表します。

・規定の圧力、時間で水中に浸漬しても有害な影響をうけない。

・水深1m (機器の高さが850mmより低い場合) に30分間没することができる。



効果

高さを変えることによって、ライティング効果が変わります。使用照明 IMAR-80W



WD=20mm
印字を鮮明に強調出来ている



WD=60mm
パターンと電極を強調出来ている



WD=100mm
電極のみを強調出来ている

