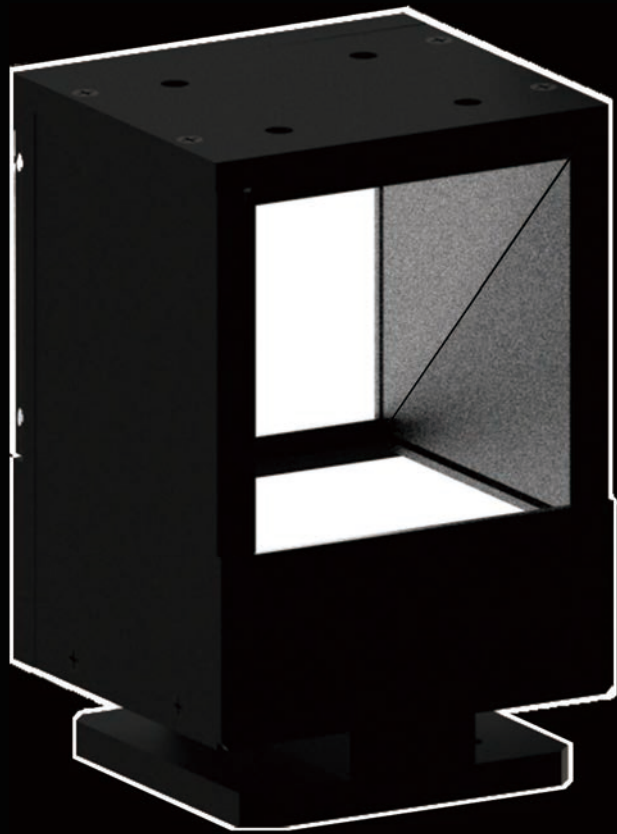


The next level of vision

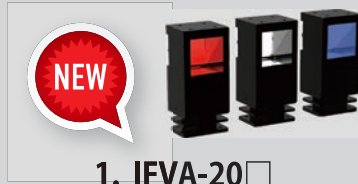


狹角配光
擬似同軸落射照明
IFVA series

CE

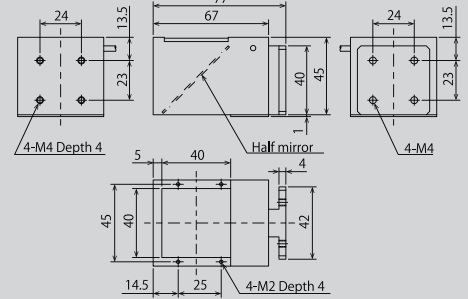
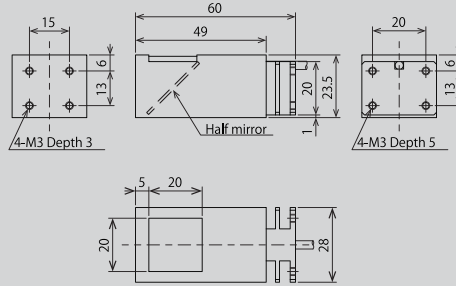
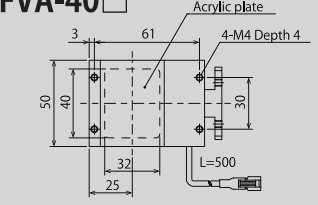
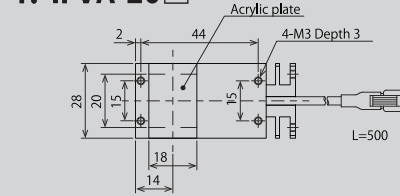
意匠出願済

IMAC Co., Ltd.



1. IFVA-20□

2. IFVA-40□



「高照度」・「高均一」・
「コンパクト筐体」
を実現した擬似同軸落射照明
発光面サイズ5種類・
発光色3種類(白、赤、青)
をラインアップ

狭角配光

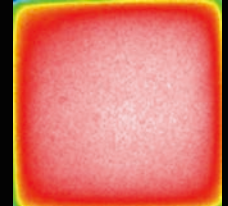
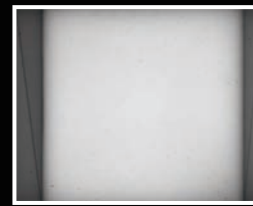
高均一



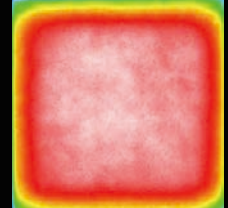
拡散タイプ
IFV series

狭角配光タイプ
IFVA series

狭角配光タイプ
IFVA-50W



拡散タイプ
IFV-C50DW



平行度が高いことで被写体の欠陥や特徴を
より強調させることができます。

周辺部まで均一な発光により、
より広い照射エリアを撮像することができます。

輝度比較

(シャッタースピード 1/10,000)
(定常点灯:100%)



拡散タイプ
IFV-C50DW

狭角配光タイプ
IFVA-50W

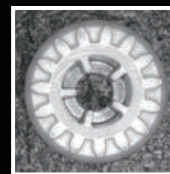
撮像例



ボタン型電池



アライメント



樹脂成型品



キズ(金属部品上)



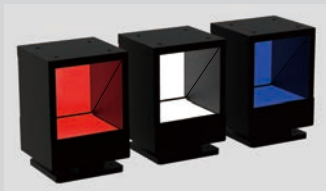
基板パターン



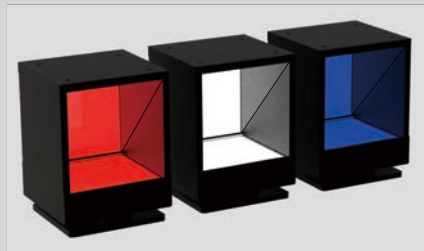
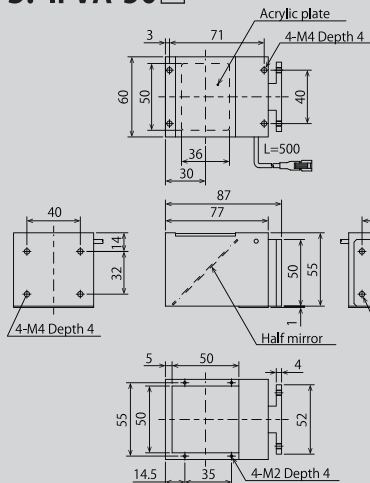
コネクタ



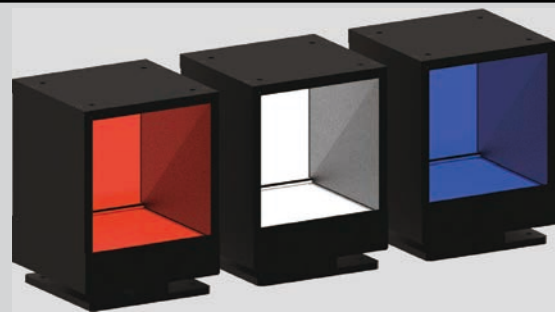
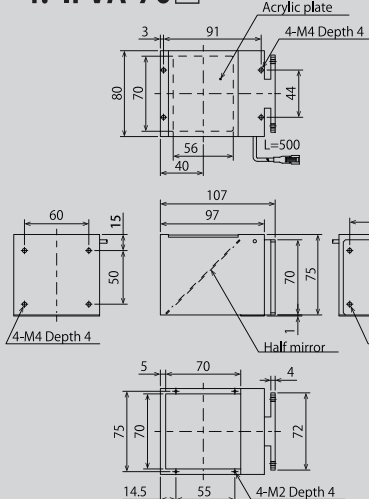
チップ抵抗



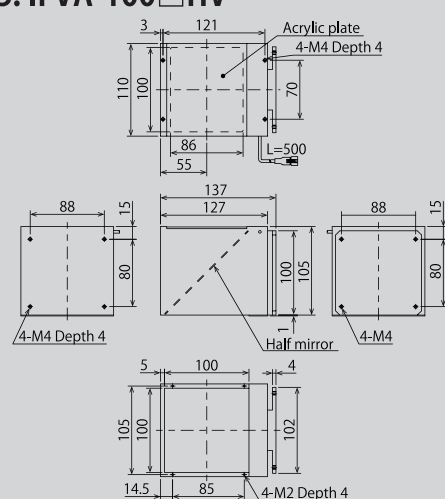
3. IFVA-50 □



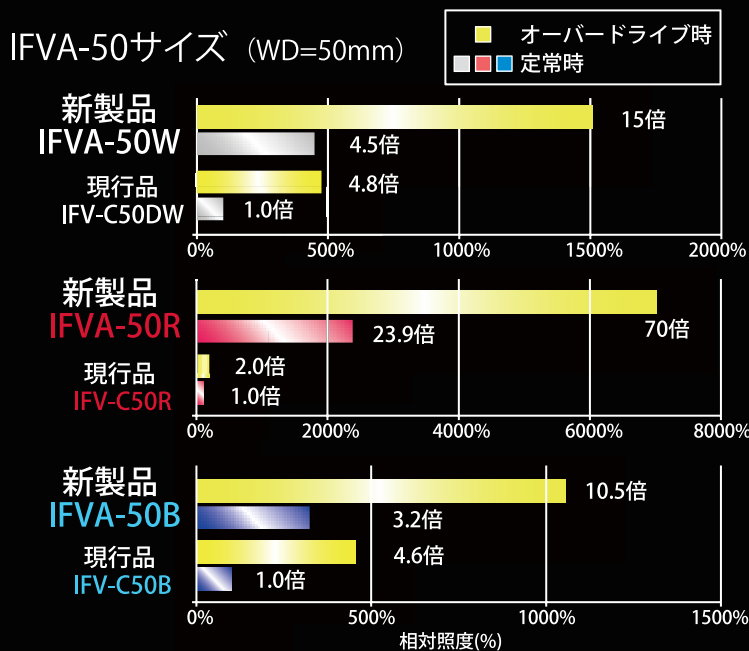
4. IFVA-70 □



5. IFVA-100 □ HV



従来品との照度比較



同発光面サイズの IFV-C シリーズとの定常時照度比較(WD=50mm)

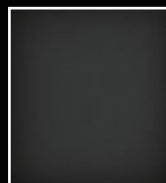
発光色	発光面サイズ	型式	相対照度
W	20	IFVA-20W	3.1倍
	40	IFVA-40W	3.4倍
	50	IFVA-50W	4.5倍
	70	IFVA-70W	3.7倍
	100	IFVA-100WHV	2.0倍
R	20	IFVA-20R	26.5倍
	40	IFVA-40R	15.4倍
	50	IFVA-50R	23.9倍
	70	IFVA-70R	13.7倍
	100	IFVA-100RHV	13.0倍
B	20	IFVA-20B	3.4倍
	40	IFVA-40B	3.0倍
	50	IFVA-50B	3.2倍
	70	IFVA-70B	2.4倍
	100	IFVA-100BHV	1.3倍

オールドライブによる照度比較

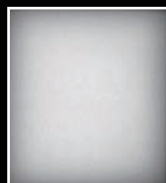


IISシリーズ等
オールドライブ電源

オールドライブ
電源採用により、
定常比 250% 以上UP

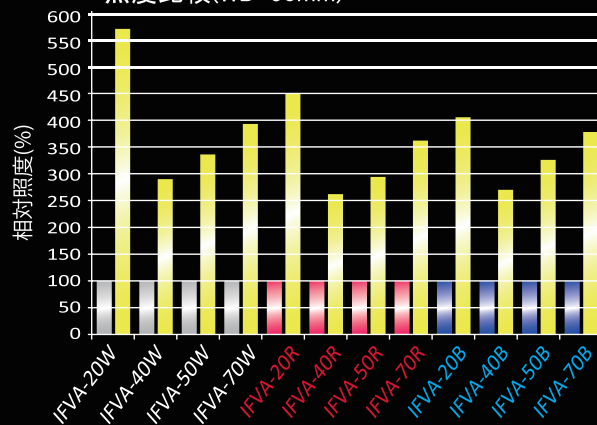


定常光

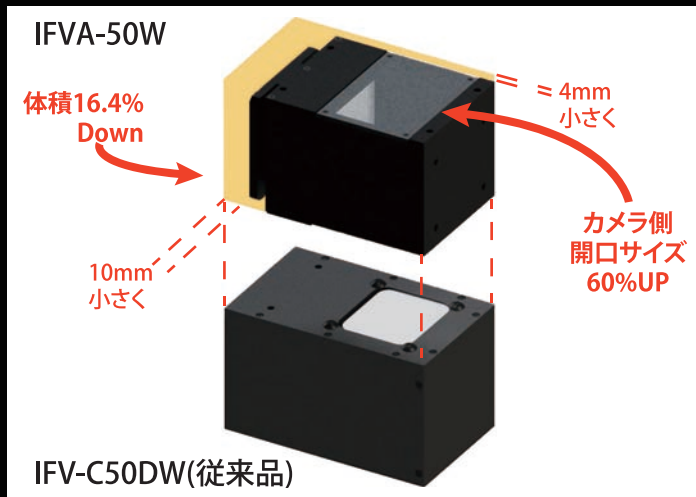


オールドライブ
発光

定常時・オールドライブ時の
照度比較(WD=50mm)



筐体設計



従来製品 IFV-C50DWと比較し、

- ①チップ型LED採用により、筐体サイズ**16.4%ダウン**
- ②カメラ側開口サイズを**60%アップ** 広い視野を確保
- ③カメラ側のネジ出っ張りを無くし、フラットに取付可能
- ④オールアルミ筐体の採用と、独自のヒートシンク設計により放熱効果を大幅にUP

※ ケース筐体は非常に熱くなります。ご注意ください。

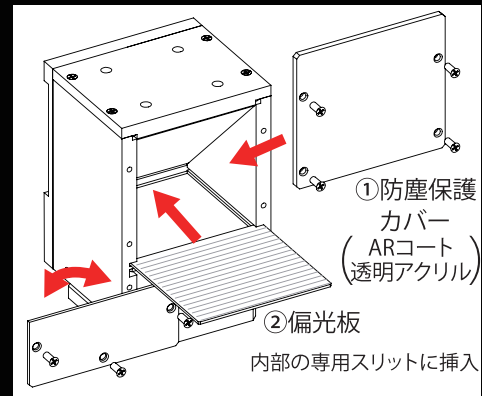
オプション

①防塵保護カバー
ホコリ対策・落下物防止用

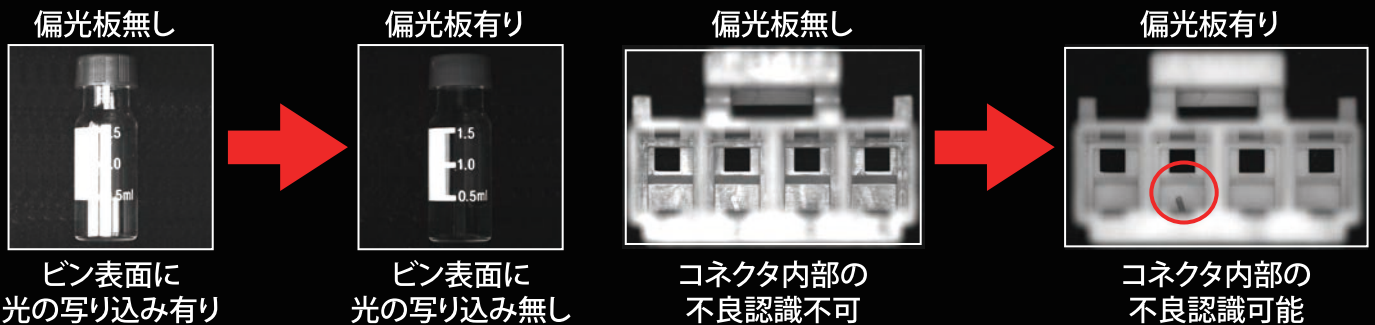
②偏光板
光量UPにより、偏光板の効果が十分に発揮されます。

型式	適用照明
IKFVA-40-PRC	IFVA-40□
IKFVA-50-PRC	IFVA-50□
IKFVA-70-PRC	IFVA-70□
IKFVA-100-PRC	IFVA-100□HV

型式	適用照明
IKFVA-20-PL	IFVA-20□
IKFVA-40-PL	IFVA-40□
IKFVA-50-PL	IFVA-50□
IKFVA-70-PL	IFVA-70□
IKFVA-100-PL	IFVA-100□HV



撮像例



製品仕様

型式	発光色	消費電力	入力電圧	SAG(※)	質量	適合電源
IFVA-20□	W	4.2W	DC12V	FF	70g	ILP-30M2、 IDGBシリーズ、 オーバードライブ電源など
	R			FF		
	B			FF		
IFVA-40□	W	10.5W		98	205g	
	R			AA		
	B			98		
IFVA-50□	W	14W		A7	300g	
	R			B9		
	B			A7		
IFVA-70□	W	24W		B9	530g	
	R			D9		
	B			B9		
IFVA-100□HV	W	32W	DC24V	-	1020g	ILP-60M2-24、 IDGB-24シリーズなど
	R					
	B					

※ □には発光色(W=白、R=赤、B=青)が入ります。
SAGとは、SAG電源における出力電圧上限値です

Challenge & High Quality

KKIMAC 株式会社 **イマック**

本社 : 〒524-0215 滋賀県守山市幸津川町1551番地
TEL: 077-585-6771 FAX: 077-585-6773

東京 : 〒101-0047 東京都千代田区内神田町2丁目5-6 亀田ビル2階

オフィス TEL: 03-6206-4838 FAX: 03-6206-4575

名古屋 : 〒453-0014 愛知県名古屋市中村区則武1丁目8-7 第2ムツビル302号室

TestingRoom TEL: 077-585-6771(本社) FAX: 077-585-6773(本社)

HP: <http://www.kkimac.jp> E-mail: led_sales@kkimac.jp

20180823.0400(1)

※掲載しているデータは参考用です。製品の性能を保証するものではありません。
※製品の仕様・デザインは、予告なしに変更する場合があります。あらかじめご了承ください。