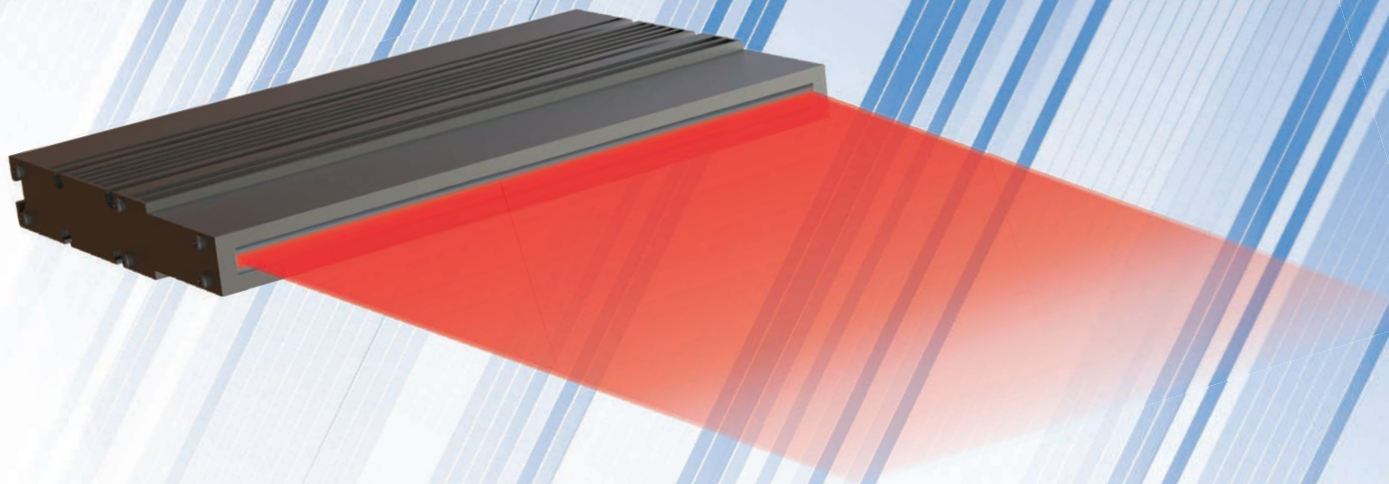


The next level of vision



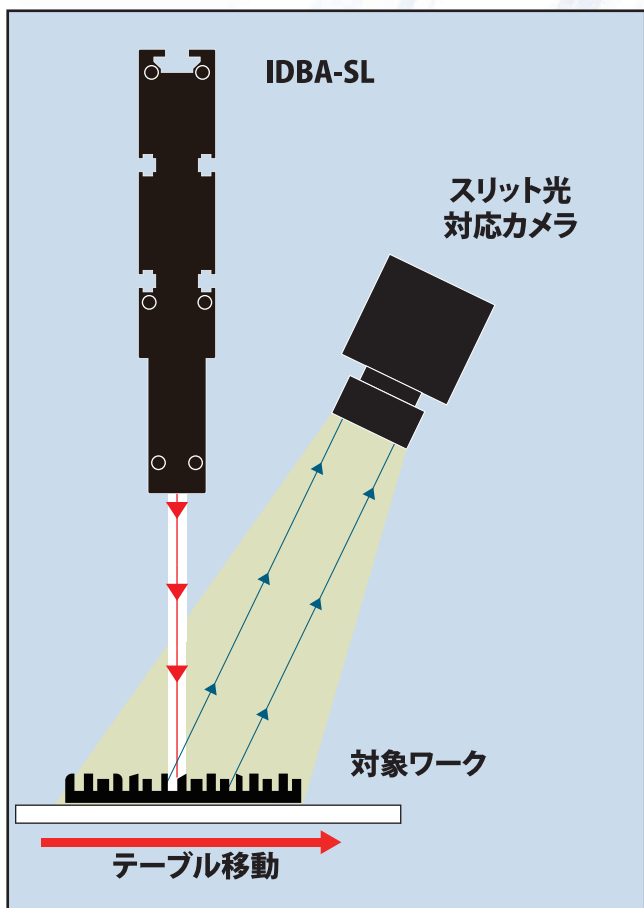
新製品

# スリット光照明 IDBA-SL series



0.5mmのスリット光で、光切断法や微細なゴミの検出に最適  
対象ワークの材質・表面状態に合わせ、最適色の選択が可能

## 1 特徴



<システム構成例>



割れがあるワークや、異物混入・キズのあるワーク



割れ、異物などの異常をモノクロ画像として表示



高さや形状など、より詳細に立体表示

# 2

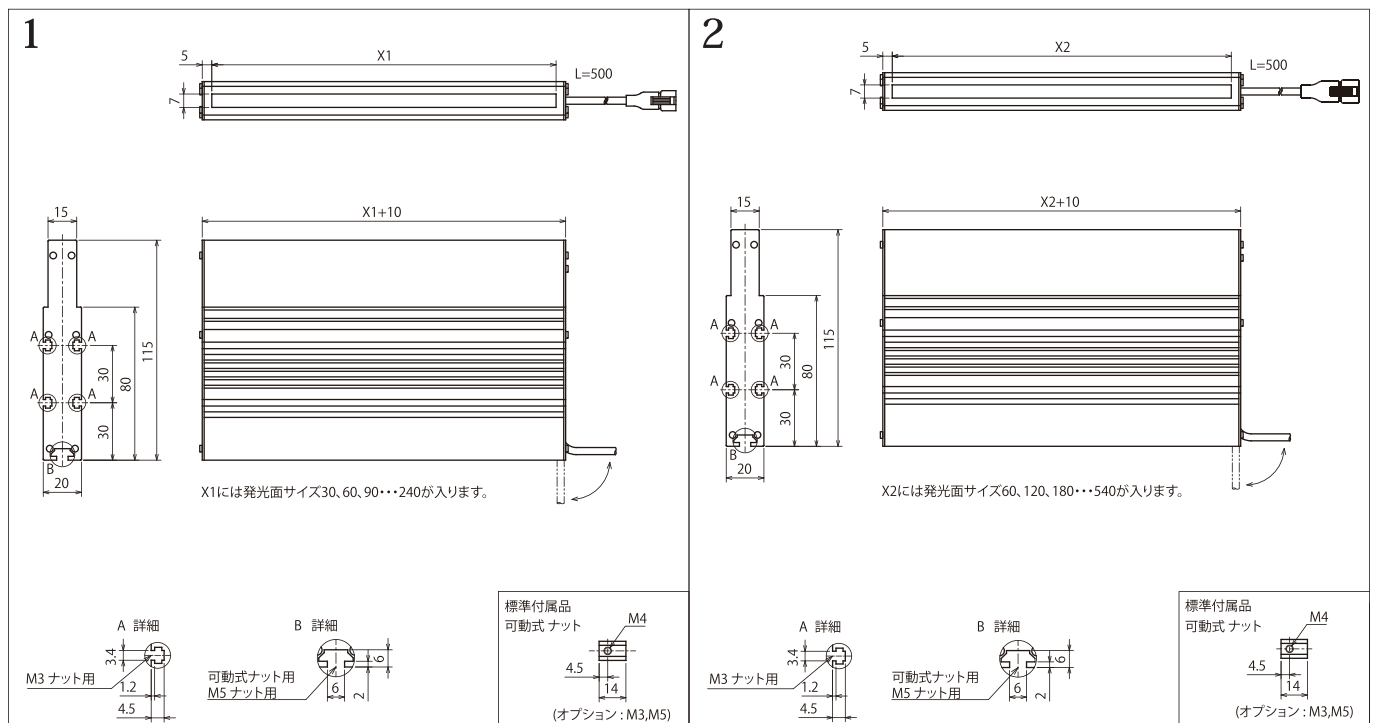
## 製品仕様

型式	発光色	消費電力 (W)	入力電圧	適用電源	外観図
IDBA-SL30□	R W B G	3.5W	DC12V	ILP-30M2、IDGBシリーズ、 その他オーバードライブ電源など	1
IDBA-SL60□	R W B G	7W			
IDBA-SL90□	R W B G	10.5W			
IDBA-SL120□	R W B G	14W			
IDBA-SL150□	R W B G	17.5W			
IDBA-SL180□	R W B G	21W			
IDBA-SL210□	R W B G	24.5W			
IDBA-SL240□	R W B G	28W			
IDBA-SL60□HV	R W B G	7W	DC24V	ILP-60M2-24、IDGB-24シリーズ	2
IDBA-SL120□HV	R W B G	14W			
IDBA-SL180□HV	R W B G	21W			
IDBA-SL240□HV	R W B G	28W			
IDBA-SL300□HV	R W B G	35W			

★型式表の□には、発光色 (R=赤、W=白、B=青、G=緑) が入ります。

# 3

## 外観図



Challenge & High Quality

株式会社 **イマック**

本社 : 〒524-0215 滋賀県守山市幸津川町1551番地  
TEL: 077-585-6771 FAX: 077-585-6773

東京 : 〒101-0047 東京都千代田区内神田町2丁目5-6 亀田ビル2階  
Office TEL: 03-6206-4838 FAX: 03-6206-4575

名古屋 : 〒453-0014 愛知県名古屋市中村区則武1丁目8-7 第2ムツミビル302号室  
TestingRoom TEL: 077-585-6771(本社) FAX: 077-585-6773(本社)

HP: <http://www.kkimac.jp> E-mail: [led\\_sales@kkimac.jp](mailto:led_sales@kkimac.jp)

20190115.0000 (I)