

# Surface Mount Back Light

## IDHM-32/36RGB

### Details of Connector

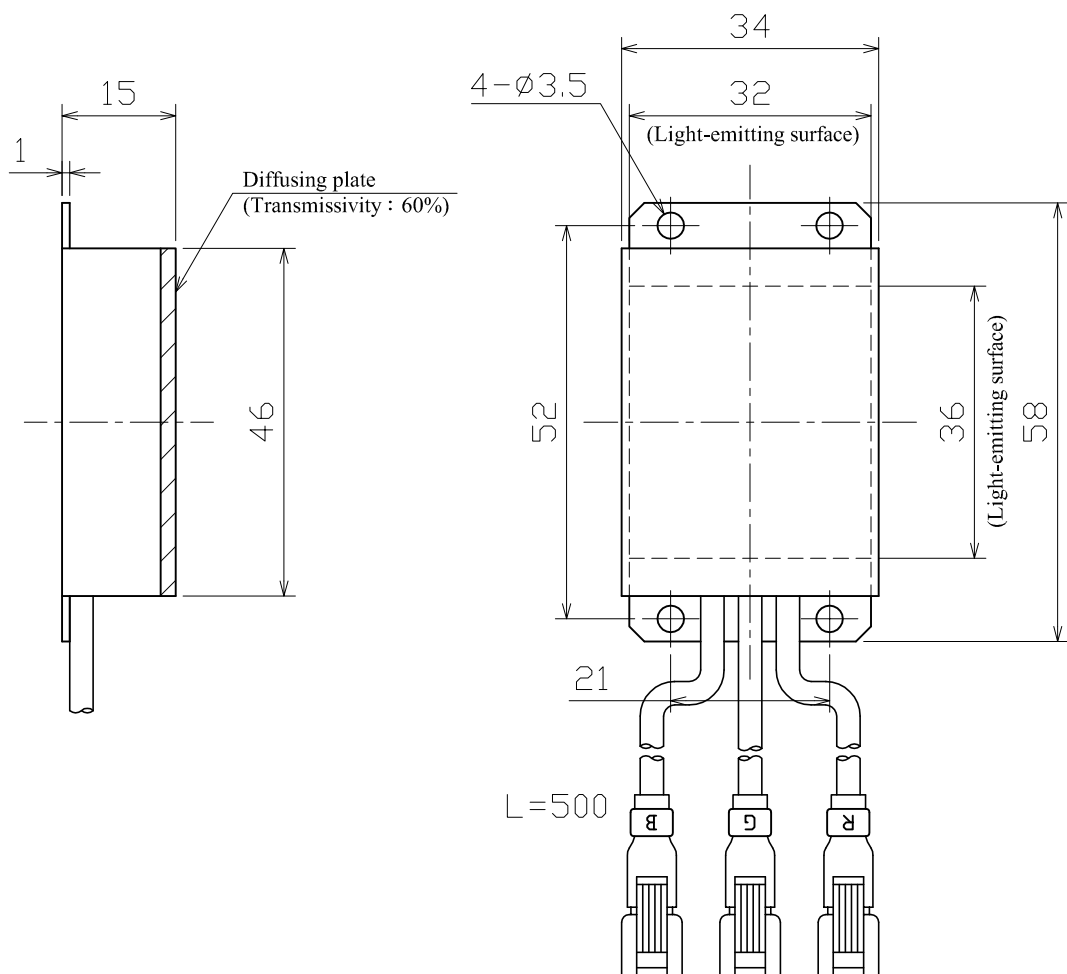


	Light	Power Supply	* Red LEDs : 1.2W
Connector	SMR-02V-B	SMP-02V-BC	* Blue LEDs : 1.2W
Contact	BYM-001T-0.6	BHF-001T-0.8SS	* Green LEDs : 1.2W
			* Only 12V USE

Authorized by User 御 確 認 印

(Note) Please do not remove the tags attached to the product.  
Light-emitting part during lighting, please do not look directly.

(注) 製品に取り付けられているタグは外さないでください  
点灯中の発光部は、直視しないでください



Symbol	Date	Contents	Drawn by	Approved by
記号	年・月・日	改訂内容	作成	承認
△	2016.09.16	図様変更	M.Nishijima	K.Imae

Approved by	Drawn By
承認	作成
'13.12.05 T.Ohi	'13.12.05 H.Horio