

2023 年 5 月吉日

お客様各位

株式会社レイマック
LED 照明機器グループ
営業課
TEL : 077-585-6771
FAX : 077-585-6773

コンパクト化した高均一ライン照明

「IDBC-LSRC シリーズ」新発売

画像処理用 LED 照明メーカーの株式会社レイマックは、この度 画像処理検査において使用する新型コンパクトライン照明「IDBC-LSRC シリーズ」を 2023 年 5 月より発売を致します。

今回発売する「IDBC-LSRC シリーズ」は当社コンパクトライン照明：IDBB-LSRC シリーズの機能向上版です。

IDBB-LSRC シリーズと比べ、発光色は赤色を追加して赤/白/青の 3 色、光学仕様に高均一仕様と高均一集光仕様の 2 形態を揃え、各種拡散板への交換が容易な構造変更など、使い勝手が向上しております。



敬具

—記—

1. リリース製品

IDBC-LSRC シリーズ

型式	入力電圧	発光色	光学仕様
IDBC-LSRC□■-S	DC24V	赤 / 白 / 青	高均一仕様
IDBC-LSRC▽■-S-IL			高均一集光仕様

* □には照明長さ（100 ～ 1500）が入ります。照明長さは100の倍数となります

* ▽には照明長さ（100 ～ 1000）が入ります。照明長さは100の倍数となります

* ■には発光色（R=赤、W=白、B=青）が入ります

2. リリース時期

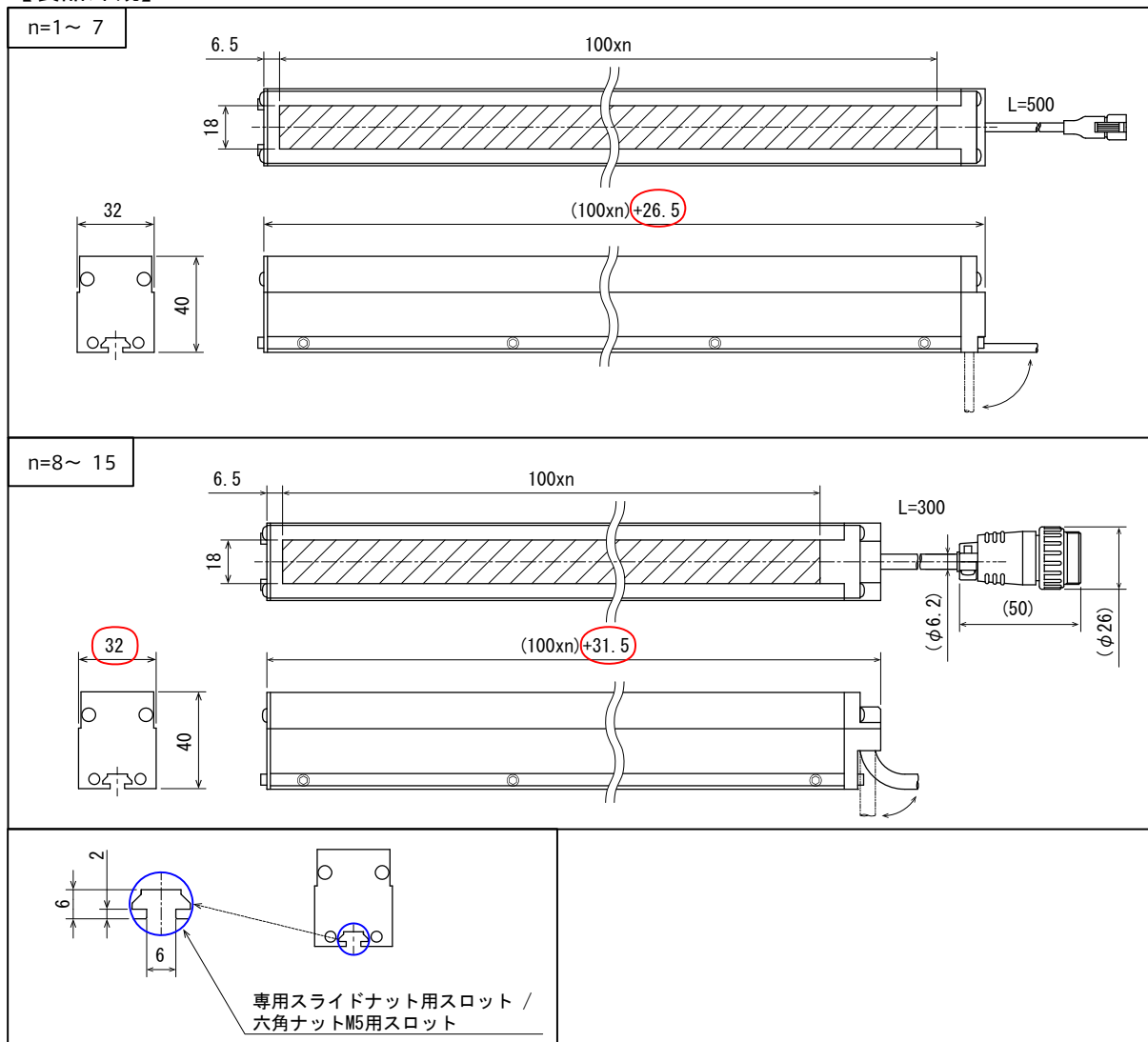
2023 年 5 月

3. 製品仕様について

製品仕様については別表_1 をご参照ください

ご不明な点などございましたら、弊社担当営業までお問合せのほど宜しくお願い申し上げます。

【製品外観】

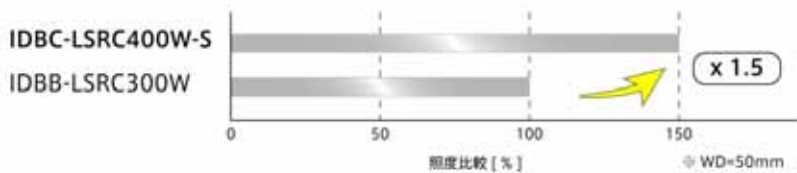


・ IDBB-LSRC シリーズとの寸法比較

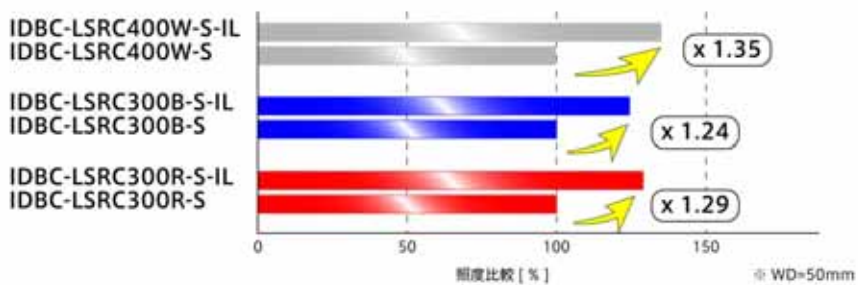
項目	n 値	IDBB-LSRC シリーズ	IDBC-LSRC シリーズ
筐体幅		30 mm	32 mm
筐体長さ	(n=1~7)	(100xn)+21.5 mm	(100xn)+26.5 mm
	(n=8~15)	(100xn)+28 mm	(100xn)+31.5 mm

高均一仕様/高均一集光仕様で形状寸法に差異はありません。

【明るさ比較】*参考値



【集光レンズ取付可能】*参考値



【その他比較】*参考値

項目	IDBB-LSRC シリーズ	IDBC-LSRC シリーズ
消費電力	9.5xn W	10xn W
色温度(白色)	8,000K (typ.)	5,700K (typ.)

以上