

2024年1月17日

お客様各位

株式会社レイマック
LED 照明機器グループ
営業部
TEL : 077-585-6771
FAX : 077-585-6773

LED 照明機器(IDBB-LSRC シリーズ) 生産終了についてのご案内

拝啓、貴社ますますご盛栄のこととお喜び申し上げます。
平素は格別のご高配を賜り、厚くお礼申し上げます。

この度、製品に使用している部品の生産終了、また経営資源の効率化の一端として、一部製品の生産を終了させていただく事となりましたので、ご案内申し上げます。
対象製品につきましては、最終受注期日までにご発注をお願い致します。
皆様には大変ご迷惑をお掛けいたしますが、ご了承賜りますよう宜しくお願い申し上げます。

敬具

－記－

1. 最終受注期日

2024年12月20日（金）

※上記日付以前に在庫がなくなった場合は、その時点で切り替えとさせていただきます。
ご了承ください。

2. 生産終了対象品および後継機リスト

生産終了品		後継機
IDBB-LSRC■△	→	IDBC-LSRC■△

※■には照明長さ（100～2000）が入ります。照明長さは100の倍数となります
※△には発光色（W=白、B=青）が入ります
※カスタム仕様の製品も含まれます。

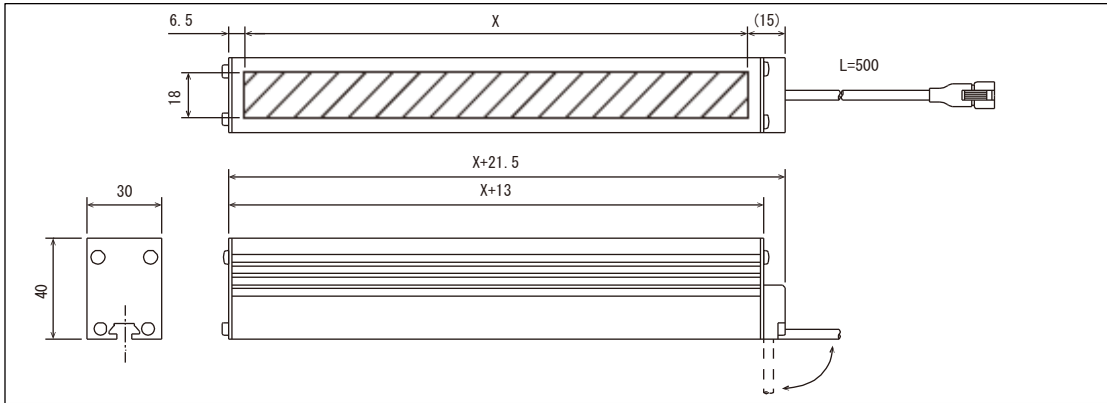
以上

ご不明な点などございましたら、当社担当営業までお問合せのほど宜しくお願い申し上げます。

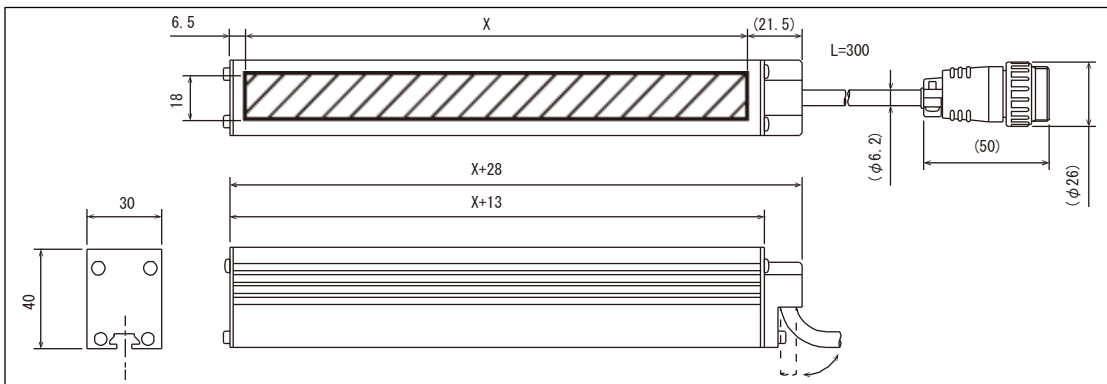
【外形寸法】

赤色で示した部分が相違点となります。

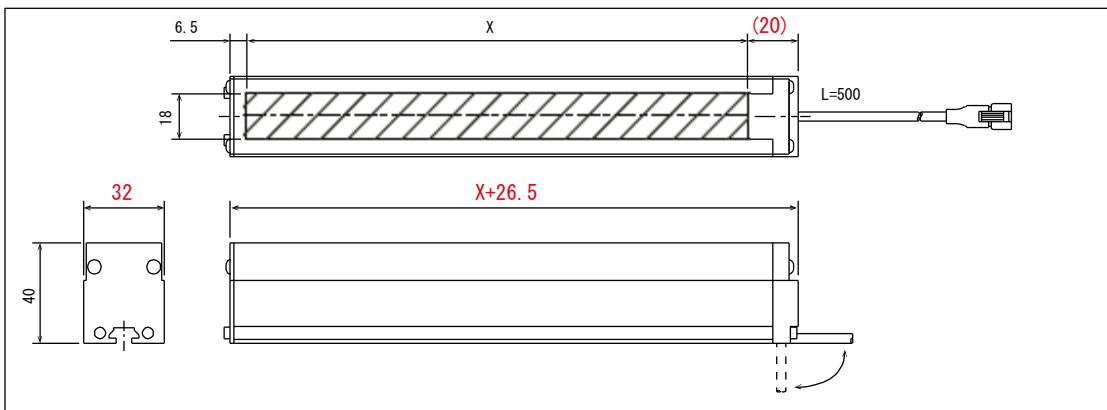
- IDBB-LSRC (X=100~700)



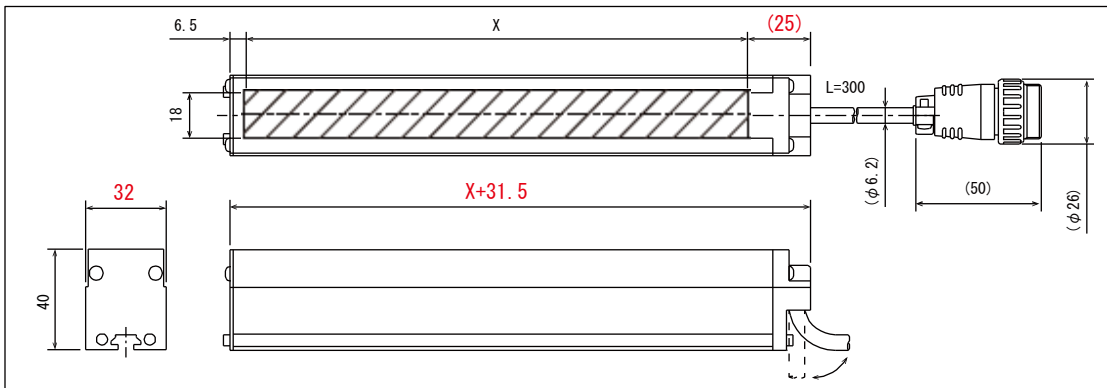
- IDBB-LSRC (X=800~2000)



- IDBC-LSRC (X=100~700)



- IDBC-LSRC (X=800~2000)



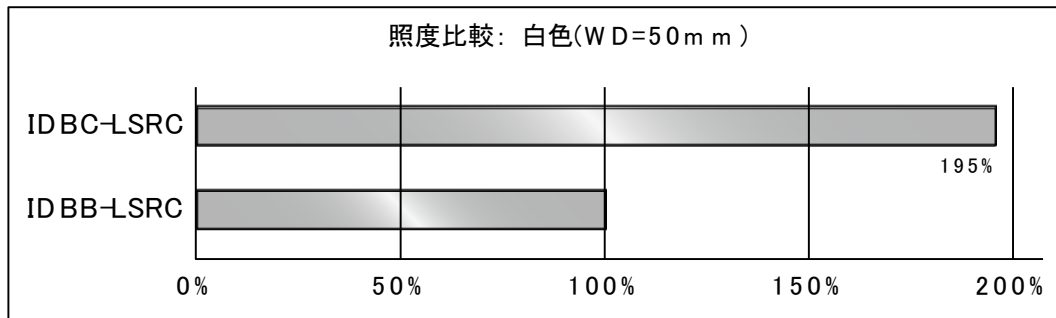
【ピーク波長】

白色では色温度が下がります。
青色は差異がありません。

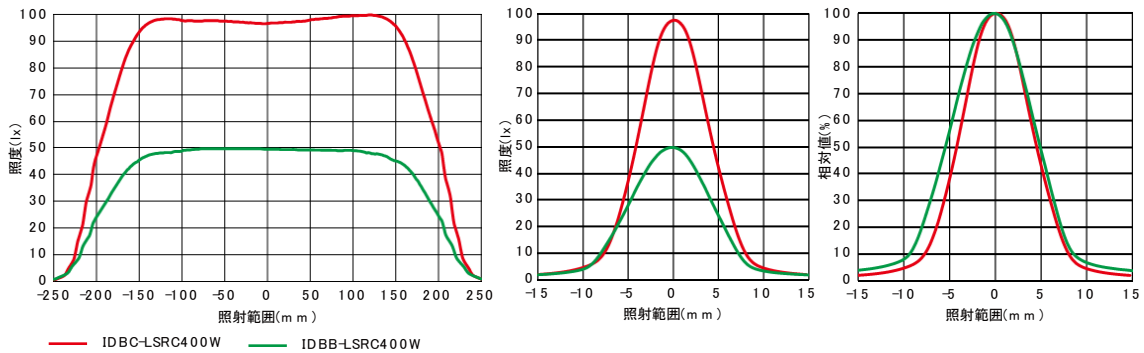
	生産終了機種 IDBB-LSRC シリーズ		後継機種 IDBC-LSRC シリーズ
白色 (色温度)	6,200k (tpy)	→	5,700k (tpy)
青色 (ピーク波長)	465nm		465nm

【光学特性】

IDBB-LSRC シリーズと比較して、IDBC-LSRC シリーズの白色で約 1.9 倍の照度を
得ることが可能です。



配光特性は、IDBB-LSRC シリーズに比べてやや狭くなります。



【消費電力】

生産終了機種 IDBB-LSRC シリーズ		後継機種 IDBC-LSRC シリーズ
(9.5xn)W	→	(10xn)W

※ n には、照明長さを 100 で割った値が入ります。