

2024年9月吉日

お客様各位

株式会社レイマック
営業部
TEL : 077-585-6771
FAX : 077-585-6773

定電流コントローラ IMC-600M20-TP 仕様変更のご案内

拝啓、貴社益々ご清栄のこと、お慶び申し上げます。
平素は格別のご高配を賜り厚く御礼申し上げます。

この度、定電流コントローラ IMC-600M2-TP において、製品に使用している部品の生産終了により、製品の一部仕様を変更させていただく事となりましたので、ご案内申し上げます。皆様には大変ご迷惑をお掛け致しますが、ご了承賜りますよう宜しくお願い申し上げます。

敬具

記

1. 対象製品

型式： IMC-600M20-TP
(<https://leimac.jp/imc-600m20-tp/>)
※対象製品をベースにしたカスタム製品についても対象となります

2. 変更内容

電源スイッチとして使用しております部品の生産終了に伴い、
電源スイッチ部品を変更します。

3. 切替え時期

2025年4月1日以降、若しくは現行品の在庫が無くなり次第、
新仕様に変更致します。

ご不明な点などございましたら、当社担当営業までお問合せのほど宜しくお願い申し上げます。

以上

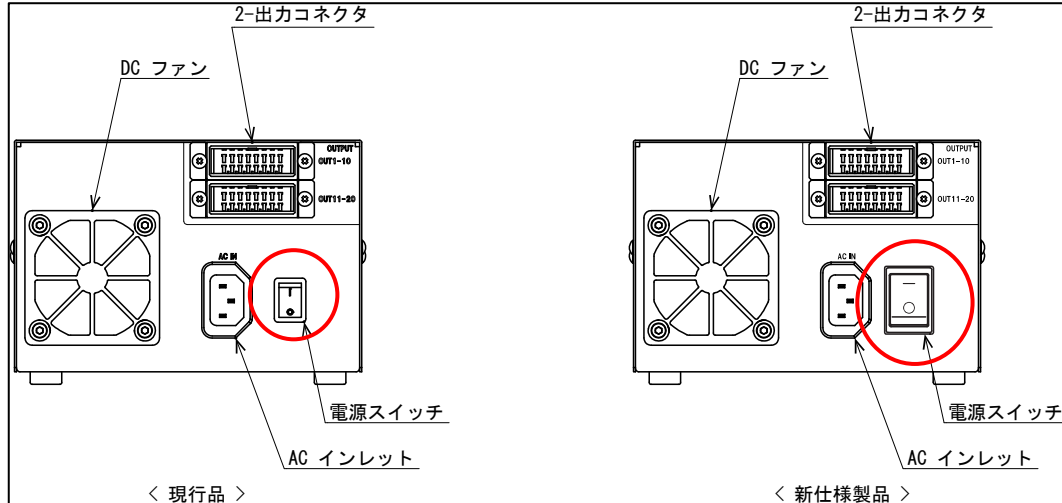
【仕様比較】

製品仕様に変更はございません。

【外観比較】

- ・製品背面の電源スイッチの部品変更に伴い、スイッチの位置・サイズが変わります。
現行品は 15 x 21 mm、新仕様製品では 23 x 32 mm と一回り大きくなります。

< IMC-600M20-TP >



ご不明な点などございましたら、担当営業までお問合せのほど宜しくお願い申し上げます。

以上