

2022年3月4日

お客様各位

株式会社 レイマック  
LED 照明機器グループ  
営業課  
TEL : 077-585-6771  
FAX : 077-585-6773

ACアダプタ (IC-ADJK-0.15) 販売終了のお知らせ

拝啓 貴社ますますご盛栄のこととお慶び申し上げます。  
平素は格別のご高配を賜り、厚くお礼申し上げます。

この度、該当モデルは各種国際規格基準の整合性がそぐわない事、また昨今の部品価格高騰に加え、安定供給が難しい状況となっており販売を終了させていただく事となりましたので、お知らせ致します。

ACアダプタ型式「IC-ADJK-0.15-ST」を代替機種として推奨致します。  
対象製品につきましては、最終受注期日までに代替品へ切替えご検討の程お願い致します。

ご迷惑をお掛けいたしますが、ご理解賜りますよう宜しくお願い申し上げます。

敬具

記

1. 最終受注期日

2022年3月31日(木)まで

※上記期日までにご発注をお願い致します。

但し、期日までに在庫が無くなった場合は、受付を終了させていただきます。

2. 販売終了品及び推奨代替品

販売終了品		推奨代替品
IC-ADJK-0.15	→	IC-ADJK-0.15-ST

3. 価格改定について

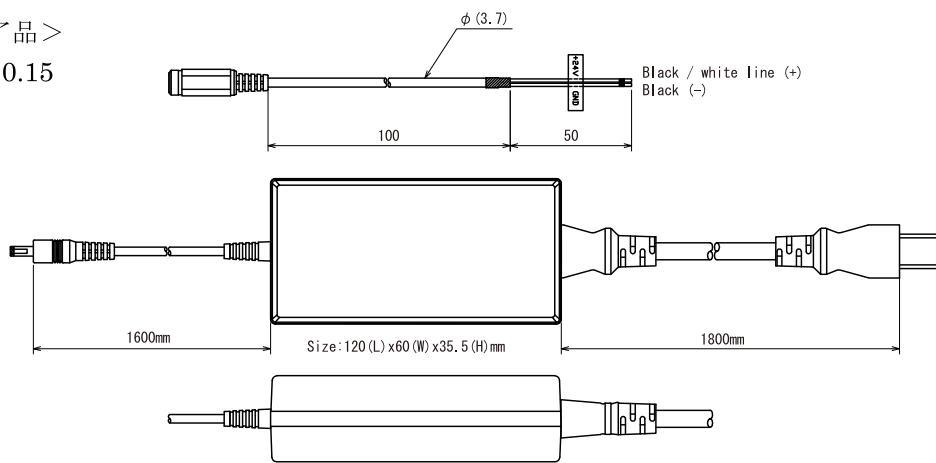
IC-ADJK-0.15-ST につきましては、部品価格の高騰により従来の販売価格を見直しさせていただきます。

2022年4月1日以降の改定価格につきましては、弊社担当営業にお問い合わせ下さい。

#### 4. 仕様比較

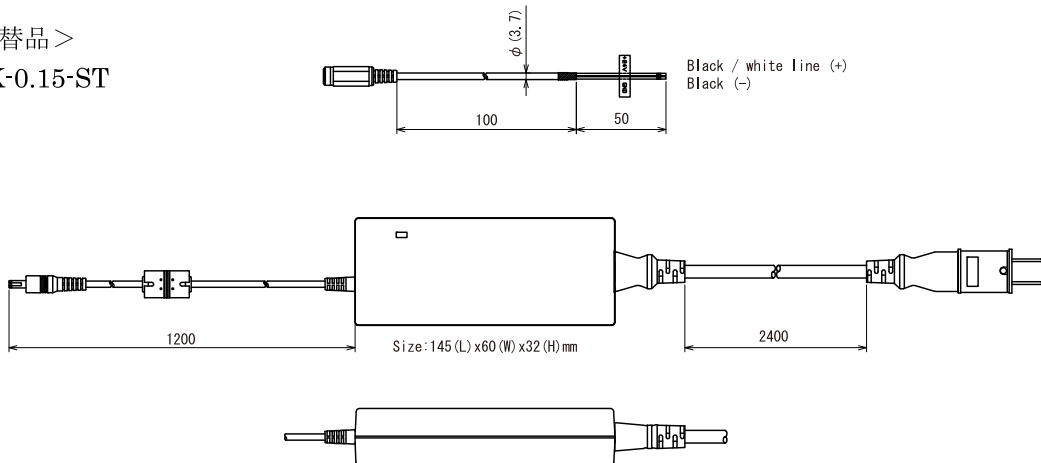
	販売終了品	推奨代替品	互換性
型式	IC-ADJK-0.15	IC-ADJK-0.15-ST	-
入力	AC100-240V	←	◎
出力	DC24V 2.7A	DC24V 3.75A	○
本体寸法	120(L)×60(W)×35.5(H)mm	145(L)×60(W)×32(H)mm	△
重量	約 295g	約 385g	△
ケーブル長	1600mm+150mm	1200mm+150mm	△
AC ケーブル長	1800mm	2400mm+α	△
安全規格	PSE	PSE CE	◎
規制化学物質対応	RoHS2 対応	←	◎

##### <販売終了品> IC-ADJK-0.15



For AC adapter, it may be subject to change without notice.

##### <推奨代替品> IC-ADJK-0.15-ST



For AC adapter, it may be subject to change without notice.

ご不明な点などございましたら、弊社担当営業までお問合せのほど宜しくお願い申し上げます。

以上