

2022年8月23日

お客様 各位

株式会社 レイマック
LED 照明機器グループ
営業課
TEL：077-585-6771
FAX：077-585-6773

LED 照明オプション (IHA-MB-B-C1 シリーズ) 販売終了のご案内

拝啓 貴社ますますご盛栄のこととお慶び申し上げます。
平素は格別のご高配を賜り、厚くお礼申し上げます。

この度、クランプ部品の生産終了に伴い、一部製品の販売を終了させていただく事となりましたので、ご案内申し上げます。

対象製品につきましては、最終受注期日までに後継機への切替えのほどお願い致します。
皆様にはご迷惑をお掛けいたしますが、ご了承賜りますよう宜しくお願い申し上げます。

敬具

記

1 . 最終受注期日

部材が無くなり次第切り替え

2 . 販売終了対象品および後継機リスト

販売終了品		後継機
型式		型式
IHA-MB-B-C1	→	IHA-MB-B-C2
IHA-MB-B-C1-500	→	IHA-MB-B-C2-500

3 . 変更内容と価格

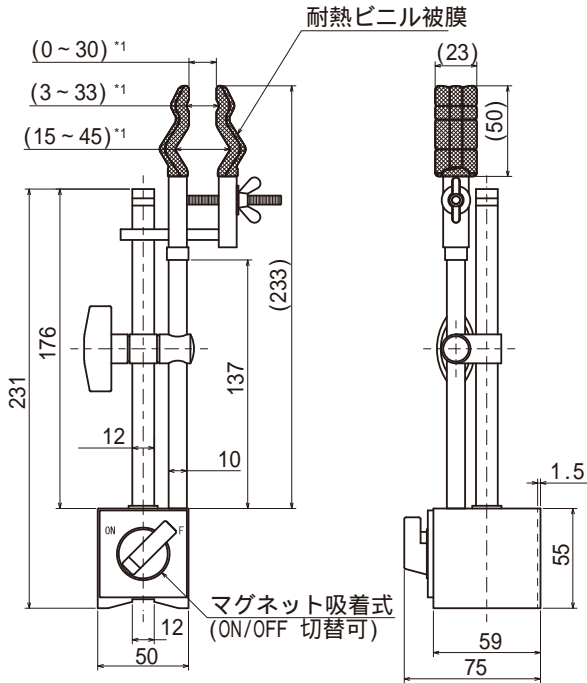
クランプ部形状・コート部材色・開口サイズが変更になります。
(2枚目の既存品と後継機の比較をご参照ください。)
尚、価格に変更はございません。

ご不明な点などございましたら、当社担当営業までお問合せのほど宜しくお願い申し上げます。

【既存品と後継機の比較】

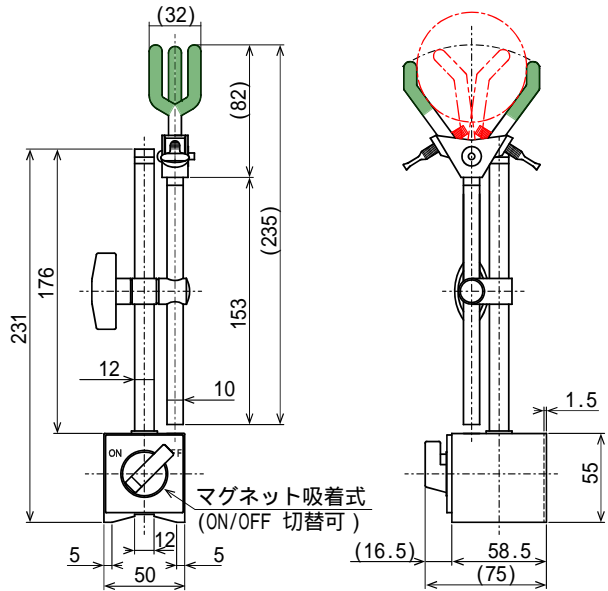
クランプ部形状を変更しております。開口サイズなど変更になります。

< 既存品 >
IHA-MB-B-C1

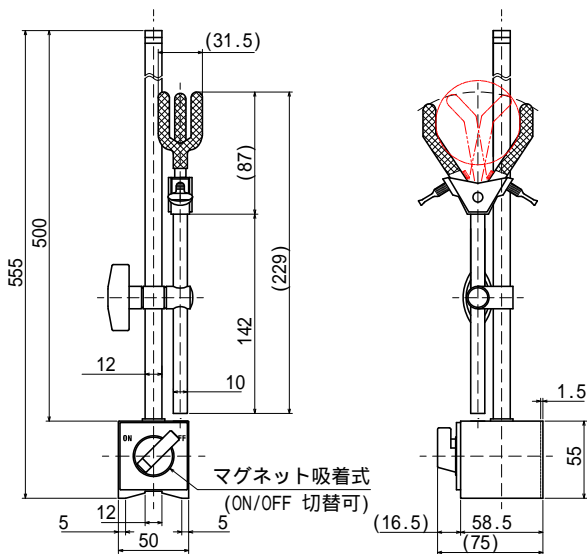


*1 締付範囲(参考値)

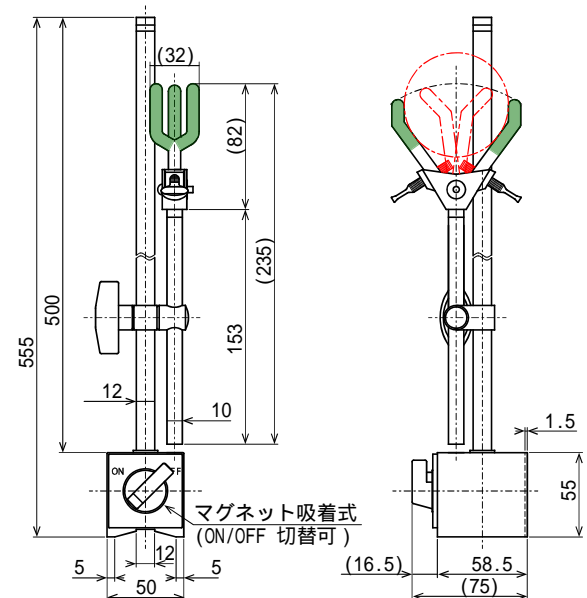
< 後継機 >
IHA-MB-B-C2



< 既存品 >
IHA-MB-B-C1-500



< 後継機 >
IHA-MB-B-C2-500



【開口サイズ】

既存品		後継機	
型式	開口サイズ	型式	開口サイズ
IHA-MB-B-C1	0 ~ 30mm(先端) 3 ~ 33mm(中段) 15 ~ 45mm(奥部)	IHA-MB-B-C2	3 ~ 50mm
IHA-MB-B-C1-500	3 ~ 55mm	IHA-MB-B-C2-500	3 ~ 50mm

以上