

2023年3月31日

お客様 各位

株式会社 レイマック
LED 照明機器グループ
営業課
TEL : 077-585-6771
FAX : 077-585-6773

LED 照明機器 (IDD-AT シリーズ) 生産終了についてのご案内

拝啓 貴社ますますご盛栄のこととお慶び申し上げます。
平素は格別のご高配を賜り、厚くお礼申し上げます。

この度、経営資源の効率化の一端として、一部製品の生産を終了させていただく事となりましたので、ご案内申し上げます。

対象製品につきましては、最終受注期日までに推奨代替品への切替えのほどお願い致します。
皆様にはご迷惑をお掛けいたしますが、ご了承賜りますよう宜しくお願い申し上げます。

敬具

記

1. 最終受注期日

2023年6月30日(金)

2. 生産終了対象品および推奨代替品リスト

生産終了品			推奨代替品	
型式	入力電圧		型式	入力電圧
IDD-AT80□	DC12V	→	IDDB-KH80■ + IDRA-T84/54▼-1	DC12V
IDD-AT120□	DC12V	→	IDDB-KH120■ + IDRA-T122/92▼-1	DC12V
IDD-AT150□	DC12V	→	IDDB-KH150■ + IDRA-T152/114▼-1	DC12V

※ 推奨代替品は一体型ではありません

※ □には発光色 (R、DW、B、G) が入ります

※ ■には発光色 (R、AW、B) が入ります

※ ▼には発光色 (DR、DW、B、G) が入ります

※ 入力電圧 DC24V 仕様及びカスタム仕様の製品も対象となります

ご不明な点などございましたら、当社担当営業までお問合せのほど宜しくお願い申し上げます。

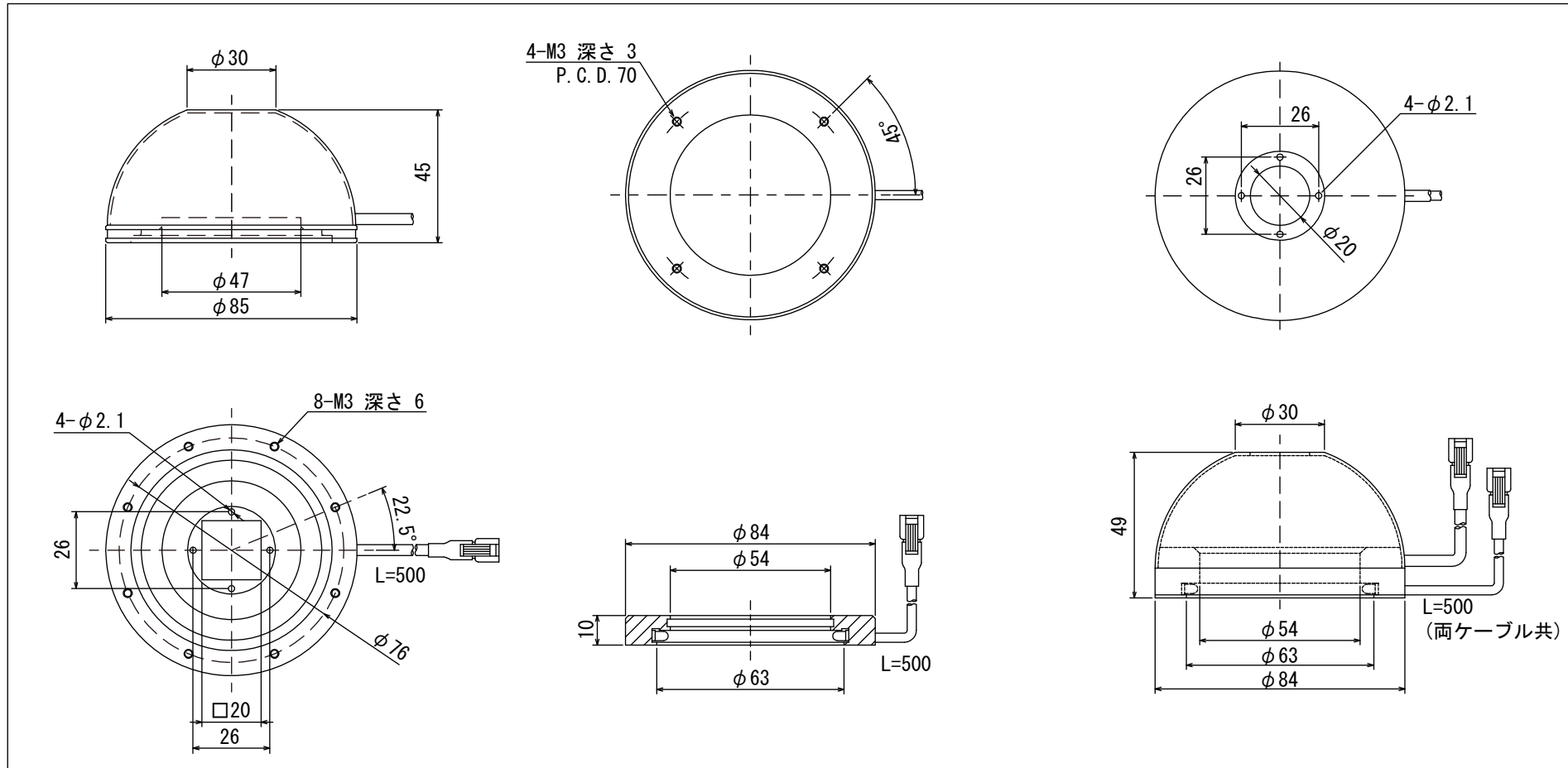
【外形寸法】

<推奨代替品>

IDDB-KH80■+IDRA-T84/54▼-1

<生産終了品>

IDD-AT80□

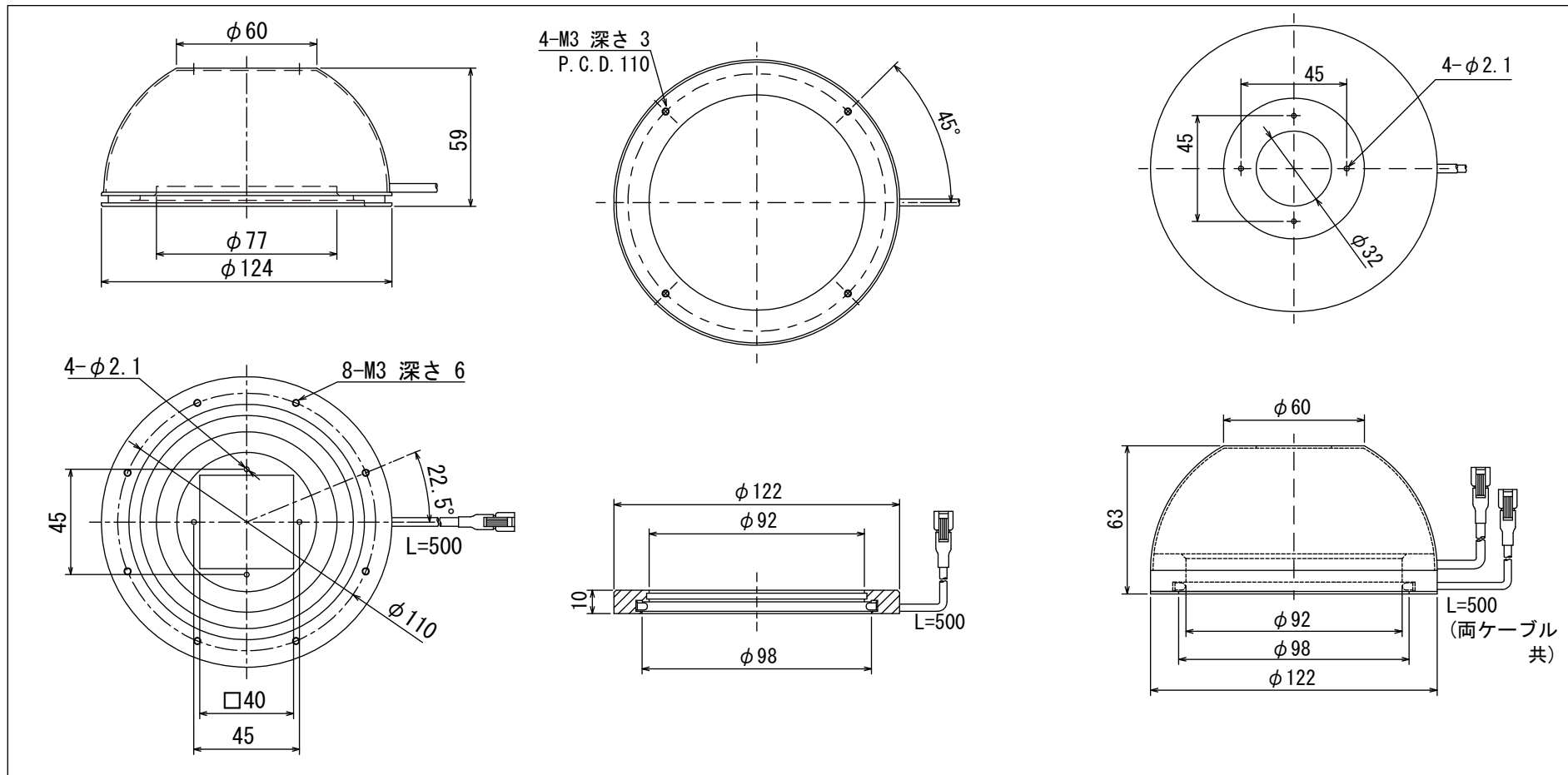


<推奨代替品>

IDDDB-KH120■+IDRA-T122/92▼-1

<生産終了品>

IDD-AT120□

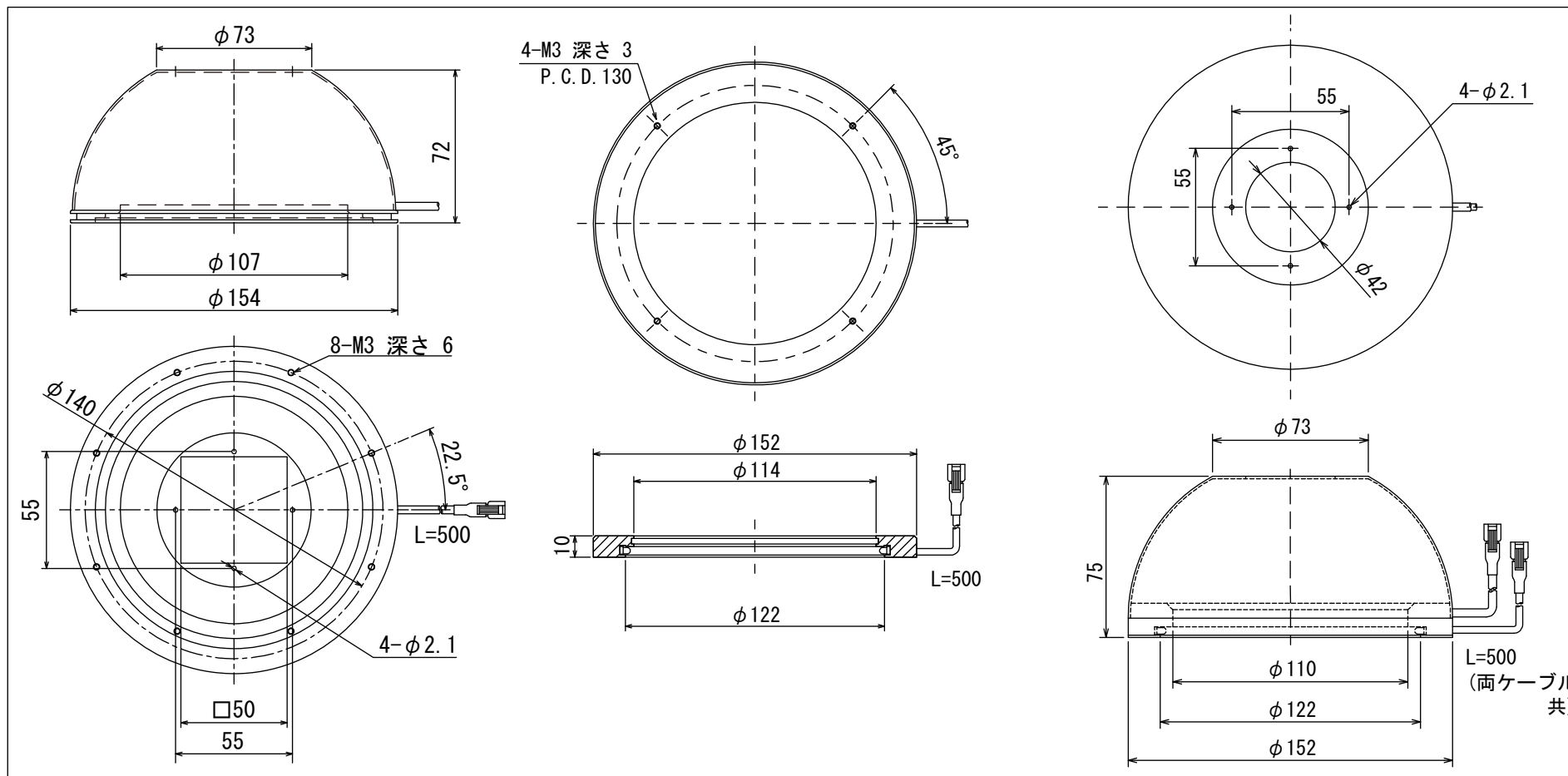


<推奨代替品>

IDDB-KH150■+IDRA-T152/114▼-1

<生産終了品>

IDD-AT150□



【消費電力】

生産終了品 型式	発光色	消費電力 (生産終了品)	消費電力 (推奨代替品)	
			IDDB-KH80	IDRA-T84/54_-1
IDD-AT80			9W	3W
	赤	5.9W	9W	2.9W
	白	7.3W	9W	2.9W
	青	7.3W	9W	2.9W
IDD-AT120			IDDB-KH120	IDRA-T122/92_-1
	赤	9.5W	13.5W	4.2W
	白	11.9W	13.5W	4.7W
	青	11.9W	13.5W	4.7W
IDD-AT150			IDDB-KH150	IDRA-T152/114_-1
	赤	14.7W	18W	5.4W
	白	18.8W	18W	5.8W
	青	18.8W	18W	5.8W
	緑	18.8W	-	5.8W

【質量】

サイズ	質量 (生産終了品)	質量 (推奨代替品)	
	IDD-AT シリーズ	IDDB-KH シリーズ	IDRA-T シリーズ
80		105g	75g
120		195g	125g
150		260g	170g

【波長/色温度】

発光色	波長/色温度 (生産終了品)	波長/色温度 (推奨代替品)	
	IDD-AT シリーズ	IDDB-KH シリーズ	IDRA-T シリーズ
赤	660nm	635nm	635nm
白	7000K	4900K	7000K
青	470nm	465nm	470nm
緑	525nm	-	525nm

以上